



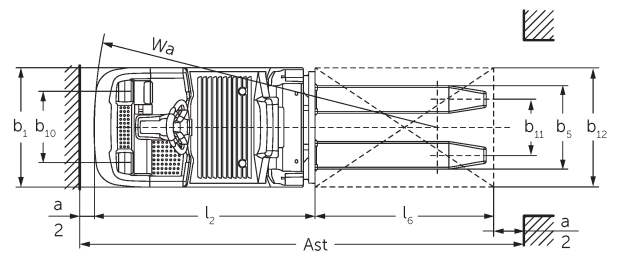
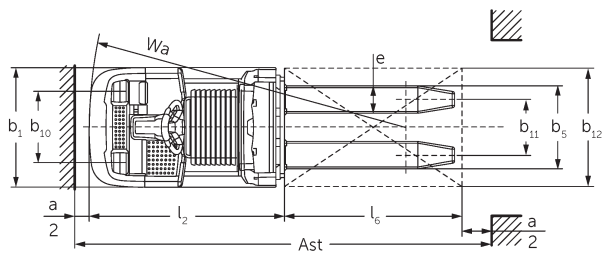
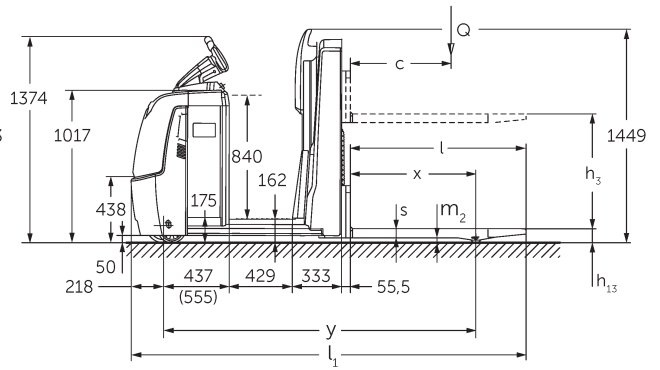
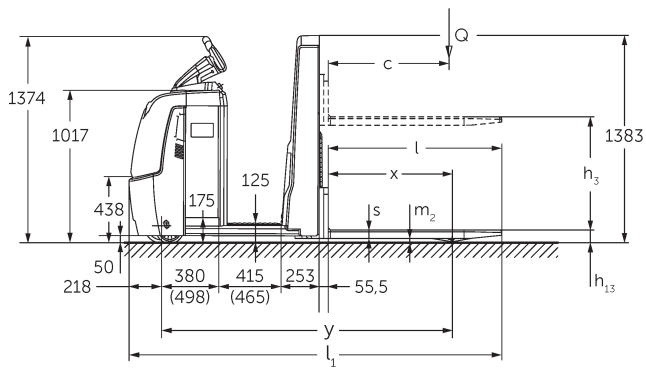
## Vozíky na horizontálnu prípravu tovaru

**ECE 310**

Výška zdvihu: 750 mm / Nosnosť: 1000 kg

**LI-ION**  
technology

# ECE 310



# Tabuľka VDI

Označenie	1.2	Typová značka výrobcu		ECE 310	ECE 310 HP
	1.3	Pohon		Elektrický	
	1.4	Obsluha		Vozíky na prípravu tovaru	
	1.5	Nosnosť/závaž	Q kg	1000	
	1.6	Vzdialenosť ťažiska bremena	c mm	600	
	1.8	Vzdialenosť bremena	x mm	821	
	1.9	Rázvor kolies	y mm	1925	2075
	Hmotnosti	2.1.1	Vlastná hmotnosť (vrát. batérie)	kg	1084
2.2		Zaťaženie nápravy s bremenom vpredu/vzadu	kg	839 / 1245	869 / 1405
2.3		Zaťaženie nápravy bez bremena vpredu/vzadu	kg	772 / 311	862 / 411
Kolesá/podvozok	3.1	Pneumatiky		Polyuretán (PU)	
	3.2	Veľkosť pneumatík, vpredu		Ø 230 x 78	
	3.3	Rozmery pneumatík, vzadu		Ø 75 x 95	
	3.4	Pridavné kolesá		Ø 180 x 65	
	3.5	Kolesá, počet vpredu/vzadu (x = poháňané)		1+1x/2	
	3.6	Rozchod kolies, vpredu	b10 mm	481	
	3.7	Rozchod kolies, vzadu	b11 mm	339	
	3.7.1	2. Rozchod kolies, vzadu	mm	379	
Základné rozmery	4.4	Zdvih (h3)	h3 mm	750	
	4.9	Výška rukoväti oja v pozícii pojazdu min./max.	h14 mm	1374 / 1418	
	4.14	Nadvihnutá výška miesta na státie	h12 mm	-	1002
	4.15	Výška v spustenom stave	h13 mm	90	
	4.19	Celková dĺžka	l1 mm	2471	2621
	4.20	Dĺžka vrátane zadnej časti vidlíc	l2 mm	1321	1471
	4.21.1	Celková šírka	b1 mm	810	
	4.22	Rozmery vidlice	s/e/ l mm	56 x 185 x 1150	
	4.25	Rozovretie na vonkajšiu hranu vidlíc	b5 mm	560	
	4.32	Svetlá výška v strede rázvoru kolies	m2 mm	30	
	4.34.2	Šírka pracovnej uličky (paleta 800 x 1200 pozdĺžne)	Ast mm	2721	2871
4.35	Polomer otáčania	Wa mm	2142	2292	
Výkonové údaje	5.1	Rýchlosť jazdy s bremenom/bez bremena (Efficiency   drivePLUS)	km/h	11,5 / 12,5   11,5 / 14	11 / 12,5   11 / 14
	5.2	Rýchlosť zdvihu s bremenom/bez bremena	m/s	0,17 / 0,33	
	5.3	Rýchlosť spúšťania s bremenom/bez bremena	m/s	0,19 / 0,19	
	5.8	Max. stúpavosť s bremenom/bez bremena (Efficiency   drivePLUS)	%	6 / 15   6 / 15	
	5.10	Prevádzková brzda		generátorická	

El. motor/elektronika	6.1	Motor pojazdu, výkon S2 60 min. (Efficiency   drivePLUS)	kW	2,8   3,2		
	6.2	Motor zdvihového mechanizmu, výkon pri S3	kW	1,5		
	6.4	Napätie batérie/menovitá kapacita	V / Ah	24 / 465		
	6.5	Hmotnosť batérie	kg	370		
	6.6.1	Spotreba energie podľa cyklu EN (Efficiency   PLUS)	kWh/h	0,4   0,47		
	6.6.2	CO2 ekvivalent podľa EN16796 (Efficiency   PLUS)	kg/h	0,2   0,3		
	6.7	Výkon prekládky (Efficiency   PLUS)	t/h	65   68	64   67	
	6.8.1	Spotreba energie pri max. výkone prekládky (Efficiency   PLUS)	kWh/h	1,27   1,47	1,28   1,47	
Iné	8.1	Druh riadenia jazdy		AC		
	10.5	Vyhotovenie riadenia		elektrické		
	10.7	Hladina akustického tlaku podľa EN12053, pri uchu vodiča	dB (A)	62		

- Tento typový list podľa smernice VDI 2198 uvádza len technické hodnoty pre štandardné zariadenie. V prípade iných pneumatík, iných zdvíhacích zariadení, prídavných zariadení atď. môžu vzniknúť iné hodnoty

Hodnoty pre priestor batérie L; dĺžka vidlíc 1 150 mm.

- č. VDI 1.9: Pri priestore batérie XL alebo XL (ERE):  $y + 118$  mm; pri predĺženej plošine na státi:  $y + 50$  mm.
- č. VDI 4.14: ECE HP: h12 pozri náčrt, rozmer 840 mm + 162 mm = 1 002 mm.
- č. VDI 4.19: Pri priestore batérie XL alebo XL (ERE):  $l1 + 118$  mm; pri predĺženej plošine na státi:  $l1 + 50$  mm.
- č. VDI 4.20: Pri priestore batérie XL alebo XL (ERE):  $l2 + 118$  mm; pri predĺženej plošine na státi:  $l2 + 50$  mm.
- č. VDI 4.34.2: Pri priestore batérie XL alebo XL (ERE): šír. prac. uličky + 118 mm; pri predĺženej plošine na státi: šír. prac. uličky + 50 mm; diagonálne podľa VDI: šírka pracovnej uličky + 94 mm.
- č. VDI 4.35: Pri priestore batérie XL alebo XL (ERE):  $Wa + 118$  mm; pri predĺženej plošine na státi:  $Wa + 50$  mm
- č. VDI 6.2: Pri S3 10 %.
- č. VDI 6.4: Pri priestore batérie XL: 24 V/620 Ah.
- č. VDI 6.5: Pri priestore batérie XL: 460 kg.

**Jungheinrich spol. s r. o.**

Diaľničná cesta 17

SK-903 01 Senec

Tel. +420 2 49205811

Fax +420 2 49205812

[info@jungheinrich.sk](mailto:info@jungheinrich.sk)

[www.jungheinrich.sk](http://www.jungheinrich.sk)