

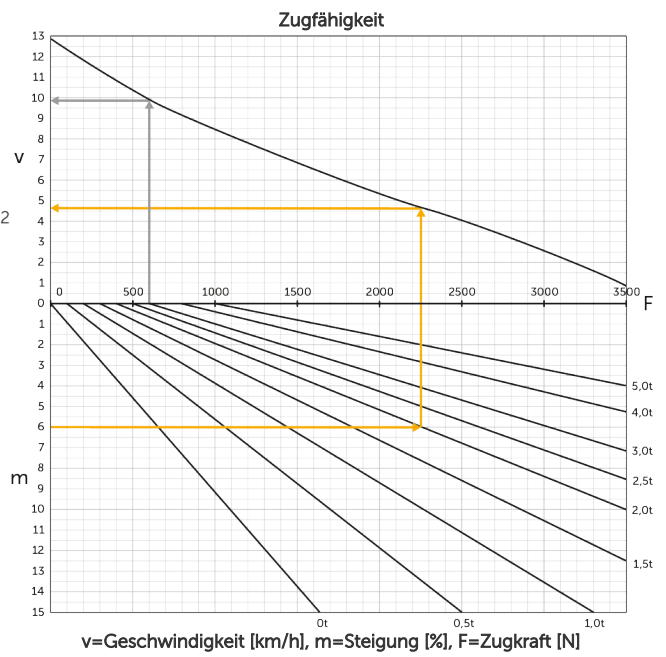
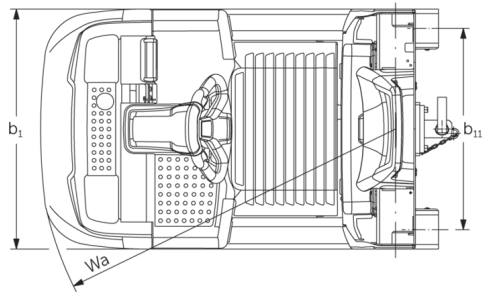
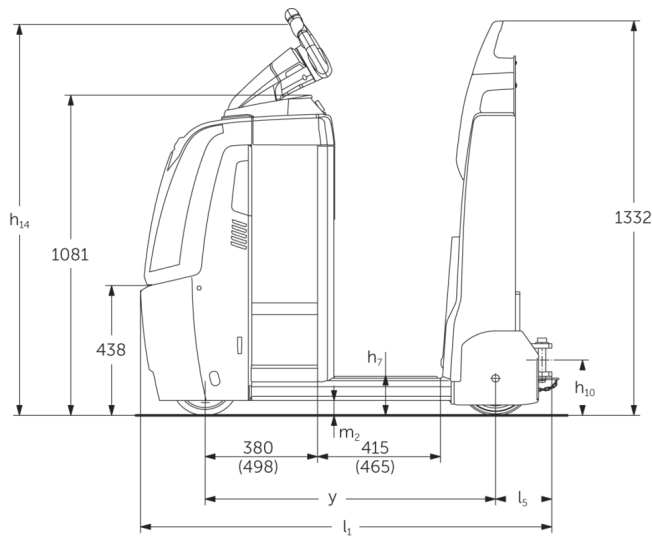


Elektrisk dragtruck EZS 350

LION
technology

JUNGHEINRICH

EZS 350



VDI bord

Specifikation	1.2	Tillverkarens typbeteckning		EZS 350 L Std	EZS 350 L Komfort	EZS 350 XL Std	EZS 350 XL Komfort
	1.3	Drivning		Elektrisk			
	1.4	Manövrering		Stående			
	1.5.3	Dragkraft	Q kg	5000			
	1.7	Nominell dragkraft	N	1000			
Vikter	1.9	Hjulbas	y mm	980	1030	1098	1148
	2.1.1	Egenvikt (inkl. batteri)	kg	996	1006	1091	1101
Vikter	2.3	Axelbelastning utan last fram/bak	kg	505 / 491	510 / 496	565 / 526	570 / 531
	3.1	Däck		Polyuretan / Halvmassivt			
Hjul/chassi	3.2	Däckstorlek, fram		ø230 x 77			
	3.3	Däckstorlek, bak		ø250 x 80			
	3.5	Hjul, nummer fram / bak (x = driven)		1x/2			
	3.7	Spårvidd, bak	b11 mm	680			
Grundmått	4.8	Säteshöjd / ståhöjd	h7 mm	135			
	4.9	Styrarmens höjd i köräge min./max.	h14 mm	1320			
	4.12	Dragkrok höjd	h10 mm	158			
	4.19	Total längd	l1 mm	1390	1440	1508	1558
	4.21.1	Total bredd	b1 mm	810			
	4.32	Markfrigång mitten av hjulbasen	m2 mm	50			
Prestanda	4.35	Vändradie	Wa mm	1210	1260	1328	1378
	5.1	Körhastighet med/utan last	km/h	8 / 12,5			
	5.1.1	Backhastighet med/utan last	km/h	6 / 6			
	5.5	Dragkraft med last	N	1000			
	5.6	Max. dragkraft med/utan last	N	3700 / 3700			
5.10	Driftbroms		elektromagnetisk/regenerativ				

Elektrisk motor / Elektronik	6.1	Drivmotor, prestanda S2 60 min	kW	2,8
	6.4	Batterispänning/nom. kapacitet	V / Ah	24 / 465 24 / 620
	6.5	Batterivikt	kg	370 470
	6.6.1	Energiförbrukning enligt EN-cykel	kWh/h	1,15
	6.6.2	Koldioxidekvivalent enligt EN16796	kg/h	0,6
Övrigt	8.1	Typ av körkontroll		AC speedCONTROL
	10.7	Ljudtrycksnivå enligt EN12053, förarrör	dB (A)	66

- Detta typblad är enligt VDI-riktlinje 2198 och anger endast de tekniska värdena för standardtrucken. Avvikande däcktyper, andra stativ, tillsatsaggregat osv. kan ge andra värden.

- VDI-nr 4.9: Höjden gäller för utförandet med jetPILOT.
- VDI-nr 4.12: Värdet för kopplingshöjden gäller för en enkel instickskoppling. Andra kopplingshöjder finns.
- VDI-nr 4.19: Eftersom det finns olika kopplingssystem gäller uppgiften om total längd inklusive en enkel instickskoppling.
- VDI-nr 5.1: Se draglastdiagrammet.
- VDI-nr 5.5: Det här värdet avser den nominella dragkraften.
- VDI-nr 5.6: Se draglastdiagrammet.

Jungheinrich Svenska AB

Huvudkontor:
Starrvägen 16
232 61 ARLÖV
Telefon 040 - 690 46 00
Telefax 040 - 690 46 99
kundkontakt@jungheinrich.se
www.jungheinrich.se

I Tyskland är truckfabrikerna i
Norderstedt, Moosburg och Landsberg
samt vårt reservdelscenter i
Kaltenkirchen certifierade. ISO 9001
ISO 14001

Jungheinrichs truckar uppfyller de
europeiska säkerhetskraven.



JUNGHEINRICH