



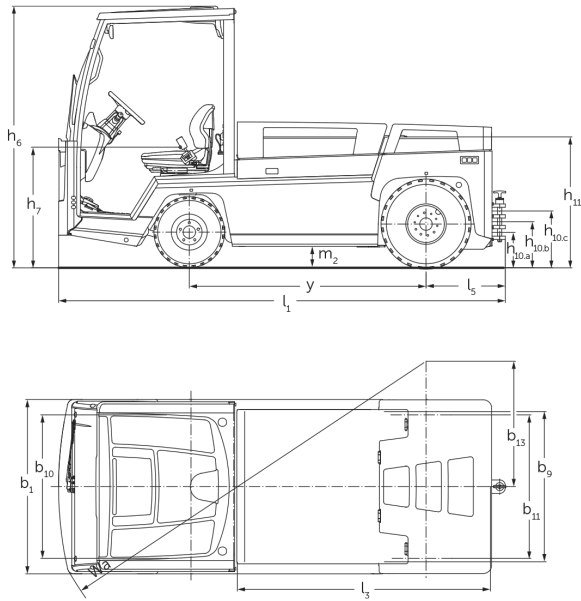
# Elektrisk dragtruck

## EZS 7280

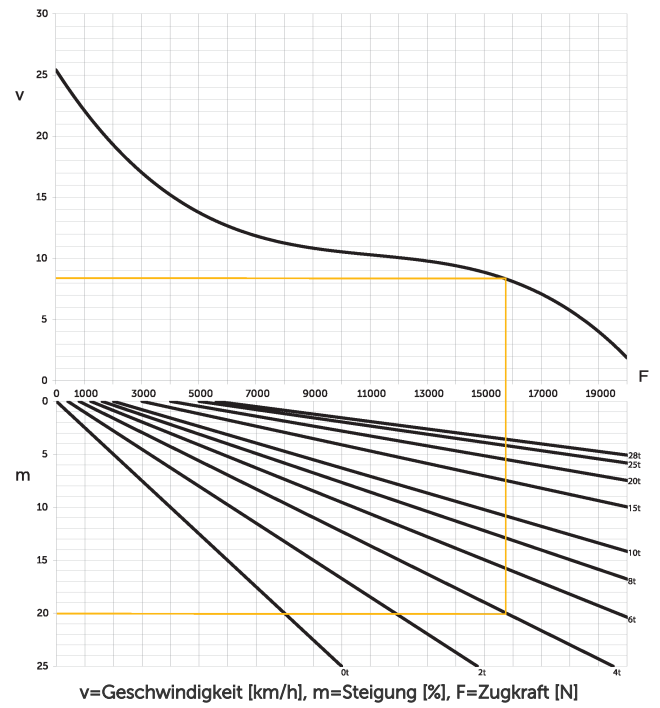
**LI-ION**  
technology

**JUNGHEINRICH**

# EZS 7280



## Zugfähigkeit



## VDI bord

Specifikation	1.2	Tillverkarens typbeteckning		EZS 7280	EZS 7280 XL
	1.3	Drivning		Elektrisk	
	1.4	Manövrering		Säte	
	1.5.3	Dragkraft	Q kg	28000	
	1.7	Nominell dragkraft	N	5600	
	1.9	Hjulbas	y mm	1465	1755
Vikter	2.1.1	Egenvikt (inkl. batteri)	kg	4088	4796
	2.3	Axelbelastning utan last fram/bak	kg	2100 / 1988	2446 / 2350
Hjul/chassi	3.1	Däck		Luft	
	3.2	Däckstorlek, fram		6.00 R9	
	3.3	Däckstorlek, bak		7.00 R12	
	3.5	Hjul, nummer fram / bak (x = driven)		2 / 2 x	
	3.6	Spårvidd, fram	b10 mm	1070	
	3.7	Spårvidd, bak	b11 mm	1070	
Grundmått	4.7	Höjd av skyddande tak (hytt)	h6 mm	1970	
	4.8	Säteshöjd / ståhöjd	h7 mm	880	
	4.12	Dragkrok höjd	h10 mm	240	
	4.12.1	2. Dragkrok höjd	mm	320	
	4.12.2	3. Dragkrok höjd	mm	400	
	4.13	Lasthöjd utan last	mm	1000	
	4.16	Lastytans längd	l3 mm	1536	1826
	4.17	Överhängslängd	mm	610	
	4.18	Lastytans bredd	b9 mm	1090	
	4.19	Total längd	l1 mm	3045	3335
	4.21.1	Total bredd	b1 mm	1300	
	4.32	Markfrigång mitten av hjulbasen	m2 mm	150	
	4.35	Vändradie	Wa mm	2847	3178
4.36	Minsta vridpunktsavstånd	b13 mm	935	1095	
Prestanda	5.1	Körhastighet med/utan last	km/h	12 / 25	
	5.1.1	Backhastighet med/utan last	km/h	10 / 10	
	5.5	Dragkraft med last	N	5600	
	5.6	Max. dragkraft med/utan last	N	19000 / 19000	
	5.10	Driftbroms		hydraulisk/elektrisk	

Elektrisk motor / Elektronik	6.1	Drivmotor, prestanda S2 60 min	kW	20	
	6.4	Batterispänning/nom. kapacitet	V / Ah	80 / 620	80 / 930
	6.5	Batterivikt	kg	1560	2180
	6.6	Energiförbrukning enligt VDI-cykel	kWh/h	0	
Övrigt	8.1	Typ av körkontroll		Växelströmsteknik	
	10.7	Ljudtrycksnivå enligt EN12053, förarrör	dB (A)	60	
- Detta typblad är enligt VDI-riktlinje 2198 och anger endast de tekniska värdena för standardtrucken. Avvikande däcktyper, andra stativ, tillsatsaggregat osv. kan ge andra värden.					

- VDI-nr 4.12: Värdet för kopplingshöjden gäller för en triplexkoppling.
- VDI-nr 4.19: Uppgiften om total längd inkluderar en triplexkoppling.
- VDI-nr 5.1: Vid en släpvikt på 25 t är hastigheten 13 km/h.
- VDI-nr 10.7: Uppgiften gäller vid deaktiverad ventilation/värme.

**Jungheinrich Svenska AB**

Huvudkontor:  
Starrvägen 16  
232 61 ARLÖV  
Telefon 040 - 690 46 00  
Telefax 040 - 690 46 99  
kundkontakt@jungheinrich.se  
www.jungheinrich.se

I Tyskland är truckfabrikerna i  
Norderstedt, Moosburg och Landsberg  
samt vårt reservdelscenter i  
Kaltenkirchen certifierade. ISO 9001  
ISO 14001

Jungheinrichs truckar uppfyller de  
europeiska säkerhetskraven.



**JUNGHEINRICH**