



Trehjulig elektrisk motviktstruck/ eltruck

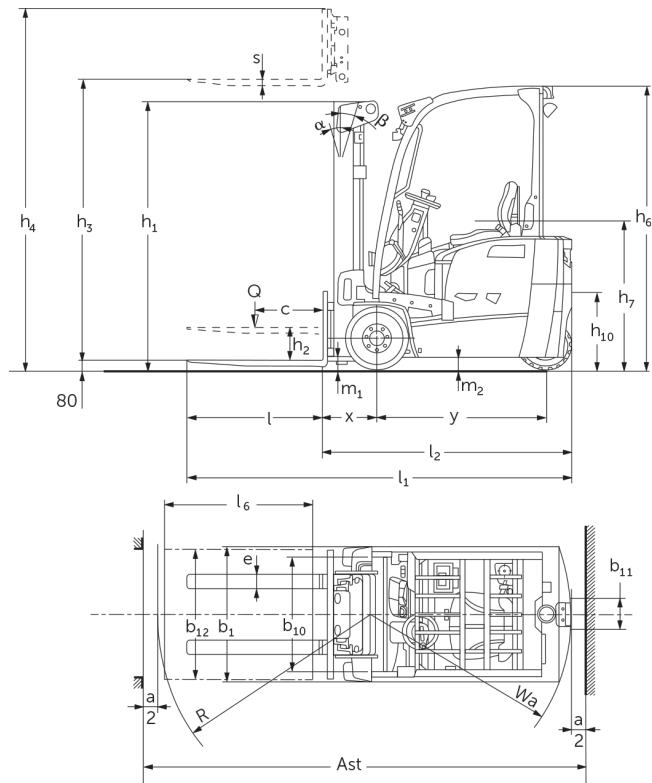
EFG BA 113/115

Lyfthöjd: 3000-6500 mm / Lastkapacitet: 1300-1500 kg

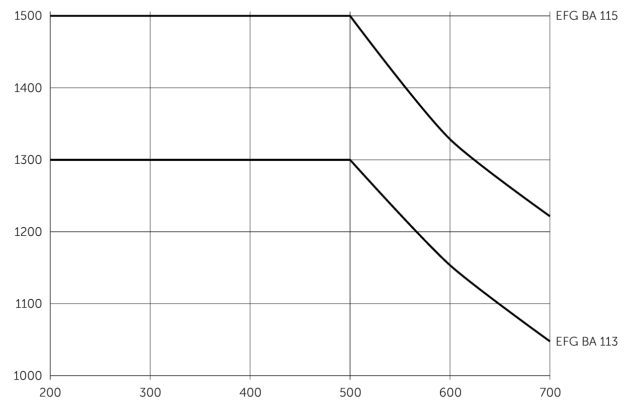
LI-ION
technology

JUNGHEINRICH

EFG BA 113/115



Tragfähigkeit (kg)



Schwerpunktabstand "c" in mm

EFG BA 113/115

EFG BA 113, EFG BA 115	Stroke (h3)	Höjdmast retracted (h1)	Fri hiss (h2)	Höjdmast förlängd (h4)	Tiltning gaffelhållare framåt/bakåt
Dubbel mast ZT	3000 mm	2000 mm	150 mm	3555 mm	7 / 5 °
	3300 mm	2150 mm	150 mm	3855 mm	7 / 5 °
	3600 mm	2300 mm	150 mm	4155 mm	7 / 5 °
	4000 mm	2500 mm	150 mm	4555 mm	7 / 5 °
	4500 mm	2800 mm	150 mm	5055 mm	7 / 5 °
	5000 mm	3050 mm	150 mm	5555 mm	7 / 5 °
Dubbel mast ZZ	3300 mm	2105 mm	1470 mm	3855 mm	7 / 5 °
	3600 mm	2255 mm	1620 mm	4155 mm	7 / 5 °
	4000 mm	2455 mm	1820 mm	4555 mm	7 / 5 °
Triple mast DZ	4500 mm	2005 mm	1360 mm	5055 mm	7 / 5 °
	4800 mm	2105 mm	1460 mm	5355 mm	7 / 5 °
	5000 mm	2180 mm	1530 mm	5555 mm	7 / 5 °
	5500 mm	2355 mm	1710 mm	6055 mm	7 / 5 °
	6000 mm	2555 mm	1910 mm	6555 mm	7 / 5 °
	6500 mm	2805 mm	2160 mm	7055 mm	7 / 5 °

VDI bord

Specifikation	1.2	Tillverkarens typbeteckning		EFG BA 113	EFG BA 115
	1.3	Drivning		Elektrisk	
	1.4	Manövrering		Säte	
	1.5	Kapacitet / belastning	Q kg	1300	1500
	1.6	Tyngdpunktsavstånd	c mm	500	
	1.8	Lastavstånd	x mm	387	392
	1.9	Hjulbas	y mm	1156	1249
Vikter	2.1.1	Egenvikt (inkl. batteri)	kg	3045	3221
	2.2	Axelbelastning med last fram/bak	kg	3753 / 592	3974 / 747
	2.3	Axelbelastning utan last fram/bak	kg	1422 / 1623	1482 / 1739
Hjul/chassi	3.1	Däck		Halvmassivt (SE)	
	3.2	Däckstorlek, fram		18x6-12/1/8	
	3.3	Däckstorlek, bak		140/55-9	
	3.5	Hjul, nummer fram / bak (x = driven)		2x / 2	
	3.6	Spårvidd, fram	b10 mm	838	
	3.7	Spårvidd, bak	b11 mm	211	
Grundmått	4.1	Tiltning lyftstativ framåt/bakåt	a/β °	7 / 5	
	4.2	Höjdmast retracted (h1)	h1 mm	2000	
	4.2.1	Total höjd	h15 mm	2080	
	4.3	Fri hiss (h2)	h2 mm	150	
	4.4	Stroke (h3)	h3 mm	3000	
	4.5	Höjdmast förlängd (h4)	h4 mm	3555	
	4.7	Höjd av skyddande tak (hytt)	h6 mm	2080	
	4.8	Säteshöjd / ståhöjd	h7 mm	1030	
	4.12	Dragkrok höjd	h10 mm	560	
	4.19	Total längd	l1 mm	2732	2830
	4.20	Längd inklusive gaffelrygg	l2 mm	1732	1830
	4.21.1	Total bredd	b1 mm	990	
	4.22	Gaffeldimensioner	s/e/l mm	35 x 100 x 1000	40 x 100 x 1000
	4.23	Gaffelbäareanslutningsklass		2A	
	4.24	Gaffelhållarbredd	b3 mm	950	
	4.31	Markfrigång med last under lyftstativet	m1 mm	97	
	4.32	Markfrigång mitten av hjulbasen	m2 mm	88	
	4.34.1	Arbetsbredd (pall 1000 x 1200 tvärs)	Ast mm	3056	3154
	4.34.2	Arbetsbredd (pall 800x1200 längsgående)	Ast mm	3182	3279
	4.35	Vändradie	Wa mm	1345	1438
4.36	Minsta vridpunktsavstånd	b13 mm	0		

Prestanda	5.1	Körhastighet med/utan last	km/h	12,5 / 12,5	
	5.2	Lyfthastighet med/utan last	m/s	0,25 / 0,53	0,24 / 0,53
	5.3	Sänkhastighet med/utan last	m/s	0,55 / 0,54	
	5.5	Dragkraft med last	N	716	886
	5.6	Max. dragkraft med/utan last	N	8752 / 8480	8675 / 9149
	5.7	Backtagningsförmåga med/utan last	%	8 / 12	8 / 11
	5.8	Max. backtagningsförmåga med/utan last	%	15 / 20	14 / 19
	5.9	Accelerationstid med/utan last	s	7,1 / 6,1	7,1 / 6,5
	5.10	Driftbroms		mekanisk/hydraulisk	
	Elektrisk motor / Elektronik	6.1	Drivmotor, prestanda S2 60 min	kW	3,7
6.1.1		2. Drivmotor, prestanda S2 60 min	kW	3,7	
6.2		Lyftmotor, prestanda vid S3	kW	10	
6.3		Batteri enligt DIN 43531/35/36		DIN 43531 A	
6.4		Batterispänning/nom. kapacitet	V / Ah	48 / 375	48 / 500
6.5		Batterivikt	kg	560	708
6.6.1		Energiförbrukning enligt EN-cykel	kWh/h	3,33	3,64
6.6.2		Koldioxidekvivalent enligt EN16796	kg/h	1,8	1,9
6.7		Omsättningshastighet	t/h	86	97
6.8.1		Energiförbrukning vid max. omsättningshastighet	kWh/h	3,38	3,92
Övrigt	8.1	Typ av körkontroll		Impuls/AC	
	10.1	Arbetsstryck för tillsatsaggregat	bar	230	
	10.2	Oljemängd för tillsatsaggregat	l/min	17	
	10.7	Ljudtrycksnivå enligt EN12053, förrör	dB (A)	72	
	10.8	Dragkrok, typ / typ DIN		Bult	

- Detta typblad är enligt VDI-riktlinje 2198 och anger endast de tekniska värdena för standardtrucken. Avvikande däcktyper, andra stativ, tillsatsaggregat osv. kan ge andra värden.

Jungheinrich Svenska AB

Huvudkontor:
Starrvägen 16
232 61 ARLÖV
Telefon 040 - 690 46 00
Telefax 040 - 690 46 99
kundkontakt@jungheinrich.se
www.jungheinrich.se

I Tyskland är truckfabrikerna i
Norderstedt, Moosburg och Landsberg
samt vårt reservdelscenter i
Kaltenkirchen certifierade. ISO 9001
ISO 14001

Jungheinrichs truckar uppfyller de
europeiska säkerhetskraven.



**JUNGHEINRICH**