



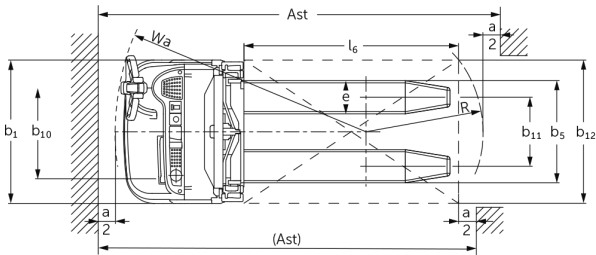
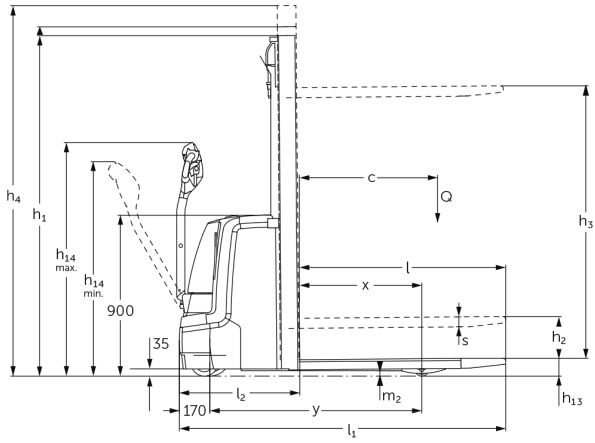
Elektrisk ledstaplare

EJC 110 / 112

Lyfthöjd: 2500-4700 mm / Lastkapacitet: 1000-1200 kg

JUNGHEINRICH

EJC 110 / 112



EJC 110 / 112

EJC 110	Stroke (h3)	Höjdmast retracted (h1)	Fri hiss (h2)	Höjdmast förlängd (h4)
Dubbel mast ZT	2500 mm	1750 mm	100 mm	2975 mm
	2700 mm	1850 mm	100 mm	3175 mm
	2900 mm	1950 mm	100 mm	3375 mm
	3200 mm	2100 mm	100 mm	3675 mm
	3600 mm	2300 mm	100 mm	4075 mm
EJC 110, EJC 112	Stroke (h3)	Höjdmast retracted (h1)	Fri hiss (h2)	Höjdmast förlängd (h4)
Dubbel mast ZT	2500 mm	1750 mm	100 mm	2975 mm
	2700 mm	1850 mm	100 mm	3175 mm
	2900 mm	1950 mm	100 mm	3375 mm
	3200 mm	2100 mm	100 mm	3675 mm
	3600 mm	2300 mm	100 mm	4075 mm
Dubbel mast ZZ	2500 mm	1700 mm	1225 mm	2975 mm
	2900 mm	1900 mm	1425 mm	3375 mm
	3200 mm	2050 mm	1575 mm	3675 mm
	3600 mm	2250 mm	1775 mm	4075 mm
Triple mast DZ	4090 mm	1845 mm	1338 mm	4597 mm
	4300 mm	1915 mm	1408 mm	4807 mm
EJC 112	Stroke (h3)	Höjdmast retracted (h1)	Fri hiss (h2)	Höjdmast förlängd (h4)
Dubbel mast ZT	4100 mm	2550 mm	100 mm	4575 mm
	4300 mm	2650 mm	100 mm	4775 mm
Dubbel mast ZZ	4100 mm	2500 mm	2025 mm	4575 mm
	4300 mm	2600 mm	2125 mm	4775 mm
Triple mast DZ	4700 mm	2050 mm	1543 mm	5207 mm

VDI bord

Specifikation	1.2	Tillverkarens typbeteckning		EJC 110	EJC 112
	1.3	Drivning		Elektrisk	
	1.4	Manövrering		Bredvidgående	
	1.5	Kapacitet / belastning	Q kg	1000	1200
	1.6	Tyngdpunktsavstånd	c mm	600	
	1.8	Lastavstånd	x mm	681	688
	1.9	Hjulbas	y mm	1184	1191
Vikter	2.1.1	Egenvikt (inkl. batteri)	kg	750	830
	2.2	Axelbelastning med last fram/bak	kg	570 / 1180	650 / 1380
	2.3	Axelbelastning utan last fram/bak	kg	510 / 240	580 / 250
Hjul/chassi	3.1	Däck		Polyuretan (PU)	
	3.2	Däckstorlek, fram		Ø 230 x 70	
	3.3	Däckstorlek, bak		Ø 77 x 75	Ø 85 x 110
	3.4	Extrahjul		Ø 150 x 54	Ø 140 x 54
	3.5	Hjul, nummer fram / bak (x = driven)		1x +1/2	
	3.6	Spårvidd, fram	b10 mm	507	
	3.7	Spårvidd, bak	b11 mm	415	400
Grundmått	4.2	Höjdmast retracted (h1)	h1 mm	1950	
	4.3	Fri hiss (h2)	h2 mm	100	
	4.4	Stroke (h3)	h3 mm	2900	
	4.5	Höjdmast förlängd (h4)	h4 mm	3375	
	4.9	Styrmens höjd i köräge min./max.	h14 mm	850 / 1305	
	4.15	Höjd i sänkt läge	h13 mm	90	
	4.19	Total längd	l1 mm	1822	
	4.20	Längd inklusive gaffelrygg	l2 mm	672	
	4.21.1	Total bredd	b1 mm	800	
	4.22	Gaffeldimensioner	s/e/l mm	56 x 185 x 1150	
	4.25	Mått över gafflarna	b5 mm	570	
	4.32	Markfrigång mitten av hjulbasen	m2 mm	30	
	4.34.1	Arbetsbredd (pall 1000 x 1200 tvärs)	Ast mm	2071	
	4.34.2	Arbetsbredd (pall 800x1200 längsgående)	Ast mm	2121	
	4.35	Vändradie	Wa mm	1402	1409

Prestanda	5.1	Körhastighet med/utan last	km/h	6 / 6	
	5.2	Lyfthastighet med/utan last	m/s	0,12 / 0,22	0,13 / 0,22
	5.3	Sänkhastighet med/utan last	m/s	0,33 / 0,33	0,43 / 0,37
	5.8	Max. backtagningsförmåga med/utan last	%	8 / 16	
	5.10	Driftbroms		regenerativ	
Elektrisk motor / Elektronik	6.1	Drivmotor, prestanda S2 60 min	kW	1	
	6.2	Lyftmotor, prestanda vid S3	kW	1,7	2
	6.3	Batteri enligt DIN 43531/35/36		Brittisk standard	
	6.4	Batterispänning/nom. kapacitet	V / Ah	24 / 200	
	6.5	Batterivikt	kg	185	
	6.6	Energiförbrukning enligt VDI-cykel	kWh/h	0	
	6.6.1	Energiförbrukning enligt EN-cykel	kWh/h	0,61	0,66
	6.6.2	Koldioxidekvivalent enligt EN16796	kg/h	0,3	0,4
Övrigt	8.1	Typ av körkontroll		AC	
	10.7	Ljudtrycksnivå enligt EN12053, förarrör	dB (A)	62	
- Detta typblad är enligt VDI-riktlinje 2198 och anger endast de tekniska värdena för standardtrycken. Avvikande däcktyper, andra stativ, tillsatsaggregat osv. kan ge andra värden.					

Värdena i tabellen gäller för batteriutrymme S-VBE (1–3), lyftstativ ZT 2 900 mm, batteri 200 Ah.

- VDI-nr 1.8: Vid DZ-lyftstativ: x - 42 mm.
- VDI-nr 1.9: Vid batteriutrymme M litiumjon: y + 72 mm.
- VDI-nr 4.19: Vid batteriutrymme M litiumjon: l1 + 72 mm. Vid DZ-lyftstativ: l1 + 42 mm.
- VDI-nr 4.20: Vid batteriutrymme M litiumjon: l2 + 72 mm. Vid DZ-lyftstativ: l2 + 42 mm.
- VDI-nr 4.34.1: Vid batteriutrymme M litiumjon: l2 + 72 mm. Diagonal enligt VDI: + 212 mm. Vid DZ-lyftstativ: Arbetsgångbredd + 42 mm.
- VDI-nr 4.34.2: Vid batteriutrymme M litiumjon: l2 + 72 mm. Diagonal enligt VDI: + 137 mm. Vid DZ-lyftstativ: Arbetsgångbredd + 42 mm.
- VDI-nr 4.35: Vid batteriutrymme M litiumjon: l2 + 72 mm.
- VDI-nr 6.2: Vid EJC 110: S3 10 %. Vid EJC 112: S3 12 %.

Jungheinrich Svenska AB

Huvudkontor:
Starrvägen 16
232 61 ARLÖV
Telefon 040 - 690 46 00
Telefax 040 - 690 46 99
kundkontakt@jungheinrich.se
www.jungheinrich.se

I Tyskland är truckfabrikerna i
Norderstedt, Moosburg och Landsberg
samt vårt reservdelscenter i
Kaltenkirchen certifierade. ISO 9001
ISO 14001

Jungheinrichs truckar uppfyller de
europeiska säkerhetskraven.



JUNGHEINRICH