

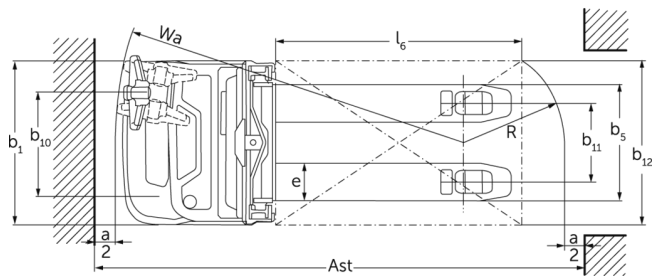
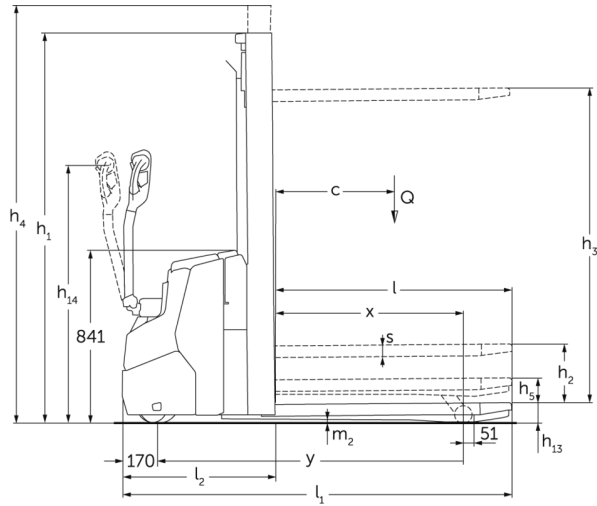


Elektrisk ledstaplare med stödbenslyft **EJC 110zi / 112zi**

Lyfthöjd: 2300-4700 mm / Lastkapacitet: 1000-1200 kg



EJC 110zi / 112zi



EJC 110zi / 112zi

EJC 110zi, EJC 112zi	Stroke (h3)	Höjdmast retracted (h1)	Fri hiss (h2)	Höjdmast förlängd (h4)
Dubbel mast ZT	2300 mm	1650 mm	100 mm	2775 mm
	2500 mm	1750 mm	100 mm	2975 mm
	2700 mm	1850 mm	100 mm	3175 mm
	2900 mm	1950 mm	100 mm	3375 mm
	3200 mm	2100 mm	100 mm	3675 mm
	3600 mm	2300 mm	100 mm	4075 mm
	3900 mm	2450 mm	100 mm	4375 mm
Dubbel mast ZZ	2300 mm	1600 mm	1125 mm	2775 mm
	2500 mm	1700 mm	1225 mm	2975 mm
	2900 mm	1900 mm	1425 mm	3375 mm
	3200 mm	2050 mm	1575 mm	3675 mm
	3600 mm	2250 mm	1775 mm	4075 mm
	3900 mm	2400 mm	1925 mm	4375 mm
Triple mast DZ	4090 mm	1845 mm	1338 mm	4597 mm
	4300 mm	1915 mm	1408 mm	4807 mm
EJC 112zi	Stroke (h3)	Höjdmast retracted (h1)	Fri hiss (h2)	Höjdmast förlängd (h4)
Dubbel mast ZT	4100 mm	2550 mm	100 mm	4575 mm
	4300 mm	2650 mm	100 mm	4775 mm
Triple mast DZ	4700 mm	2050 mm	1564 mm	5213 mm

VDI bord

				EJC 110zi	EJC 112zi
Specifikation	1.2	Tillverkarens typbeteckning			
	1.3	Drivning		Elektrisk	
	1.4	Manövrering		Bredvidgående	
	1.5	Kapacitet / belastning	Q kg	1000	1200
	1.5.1	Nominell lastkapacitet / last vid mastlyft	Q kg	1000	1200
	1.5.2	Nominell lastkapacitet / last vid stödbenslyft	Q kg	1400	1600
	1.6	Tyngdpunktsavstånd	c mm	600	
	1.8	Lastavstånd	x mm	914	
	1.9	Hjulbas	y mm	1493	
Vikter	2.1.1	Egenvikt (inkl. batteri)	kg	860	870
	2.2	Axelbelastning med last fram/bak	kg	840 / 1020	890 / 1180
	2.3	Axelbelastning utan last fram/bak	kg	610 / 250	620 / 250
Hjul/chassi	3.1	Däck		Polyuretan (PU)	
	3.2	Däckstorlek, fram		Ø230 x 70	
	3.3	Däckstorlek, bak		Ø 85 x 95 / Ø 85 x 75	
	3.4	Extrahjul		Ø140 x 54	
	3.5	Hjul, nummer fram / bak (x = driven)		1x +1 / 2	
	3.6	Spårvidd, fram	b10 mm	507	
	3.7	Spårvidd, bak	b11 mm	385	
Grundmått	4.2	Höjdmast retracted (h1)	h1 mm	1950	
	4.3	Fri hiss (h2)	h2 mm	100	
	4.4	Stroke (h3)	h3 mm	2900	
	4.5	Höjdmast förlängd (h4)	h4 mm	3375	
	4.6	Initiallyft	h5 mm	122	
	4.9	Styrmens höjd i köräge min./max.	h14 mm	750 / 1260	
	4.15	Höjd i sänkt läge	h13 mm	90	
	4.19	Total längd	l1 mm	1899	
	4.20	Längd inklusive gaffelrygg	l2 mm	749	
	4.21.1	Total bredd	b1 mm	800	
	4.22	Gaffeldimensioner	s/e/l mm	56 x 185 x 1150	
	4.25	Mått över gafflarna	b5 mm	570	
	4.32	Markfrigång mitten av hjulbasen	m2 mm	18	
	4.34.1	Arbetsbredd (pall 1000 x 1200 tvärs)	Ast mm	2136	
	4.34.2	Arbetsbredd (pall 800x1200 längsgående)	Ast mm	2186	
4.35	Vändradie	Wa mm	1700		

Prestanda	5.1	Körhastighet med/utan last	km/h	6 / 6
	5.2	Lyfthastighet med/utan last	m/s	0,15 / 0,24 0,16 / 0,29
	5.3	Sänkhastighet med/utan last	m/s	0,34 / 0,34 0,41 / 0,37
	5.8	Max. backtagningsförmåga med/utan last	%	5 / 14
	5.10	Driftbroms		regenerativ
Elektrisk motor / Elektronik	6.1	Drivmotor, prestanda S2 60 min	kW	0,9
	6.2	Lyftmotor, prestanda vid S3	kW	2,2
	6.3	Batteri enligt DIN 43531/35/36		no
	6.4	Batterispänning/nom. kapacitet	V / Ah	24 / 105
	6.5	Batterivikt	kg	45
	6.6.1	Energiförbrukning enligt EN-cykel	kWh/h	0,66
	6.6.2	Koldioxidekvivalent enligt EN16796	kg/h	0,4
Övrigt	8.1	Typ av körkontroll		AC
	10.7	Ljudtrycksnivå enligt EN12053, förrör	dB (A)	65
- Detta typblad är enligt VDI-riktlinje 2198 och anger endast de tekniska värdena för standardtrucken. Avvikande däcktyper, andra stativ, tillsatsaggregat osv. kan ge andra värden.				

Alla värden för standardlyftstativ 2900 ZT; upphöjda stödben.

- VDI-nr 1.8: Vid DZ-lyftstativ: $x - 40$ mm; vid nedsänkta stödben: $x + 51$ mm.
- VDI-nr 1.9: Vid nedsänkta stödben: $y + 51$ mm.
- VDI-nr 4.19: Vid DZ-lyftstativ: $l1 + 40$ mm.
- VDI-nr 4.20: Vid DZ-lyftstativ: $l2 + 40$ mm.
- VDI-nr 4.34.1: Diagonal enligt VDI: Arbetsgångbredd + 370 mm: Med DZ: Arbetsgångbredd + 40 mm; styrarm i upprätt läge (långsam körning).
- VDI-nr 4.34.2: Diagonal enligt VDI: Arbetsgångbredd + 206 mm: Vid DZ-lyftstativ: Arbetsgångbredd + 40 mm; styrarm i upprätt läge (långsam körning).
- VDI-nr 4.35: Vid nedsänkta stödben: $x + 51$ mm; styrarm i upprätt läge (långsam körning).
- VDI-nr 5.8: max. backtagningsförmåga med last vid VDI 1.5.2: 4 %.
- VDI-nr 6.2: EJC 110zi: S3 = 5 % ED; EJC 112zi: S3 = 10 % ED.

Jungheinrich Svenska AB

Huvudkontor:
Starrvägen 16
232 61 ARLÖV
Telefon 040 - 690 46 00
Telefax 040 - 690 46 99
kundkontakt@jungheinrich.se
www.jungheinrich.se

I Tyskland är truckfabrikerna i
Norderstedt, Moosburg och Landsberg
samt vårt reservdelscenter i
Kaltenkirchen certifierade. ISO 9001
ISO 14001

Jungheinrichs truckar uppfyller de
europeiska säkerhetskraven.



JUNGHEINRICH