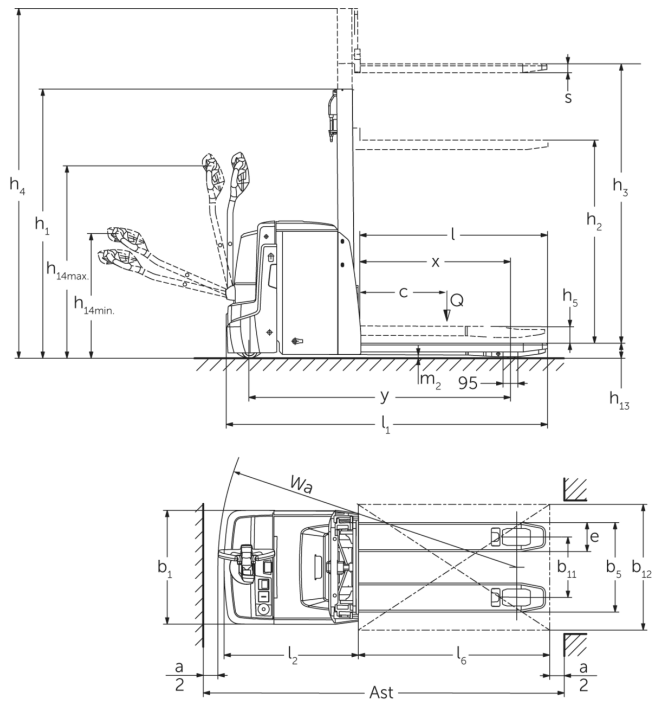




## Elektrisk ledstaplare med stödbenslyft **EJD 120/222**

Lyfthöjd: 1500-2905 mm / Lastkapacitet: 2000-2200 kg

# EJD 120/222



# EJD 120/222

EJD 120, EJD 222	Stroke (h3)	Höjdmast retracted (h1)	Fri hiss (h2)	Höjdmast förlängd (h4)
Dubbel mast ZT	1660 mm	1306 mm	100 mm	2115 mm
	2010 mm	1481 mm	100 mm	2465 mm
	2100 mm	1526 mm	100 mm	2555 mm
Enkelmast E	1500 mm	1921 mm	1468 mm	1953 mm
	1660 mm	2081 mm	1628 mm	2113 mm
	2100 mm	2521 mm	2068 mm	2553 mm
EJD 222	Stroke (h3)	Höjdmast retracted (h1)	Fri hiss (h2)	Höjdmast förlängd (h4)
Dubbel mast ZT	2560 mm	1756 mm	100 mm	3015 mm
	2900 mm	1926 mm	100 mm	3355 mm
Triple mast DT	2050 mm	1213 mm	100 mm	2513 mm
	2350 mm	1313 mm	100 mm	2813 mm
	2500 mm	1363 mm	100 mm	2963 mm
	2905 mm	1498 mm	100 mm	3368 mm

## VDI bord

Specifikation	1.2	Tillverkarens typbeteckning		EJD 120	EJD 222
	1.3	Drivning		Elektrisk	
	1.4	Manövrering		Bredvidgående	
	1.5	Kapacitet / belastning	Q kg	2000	2200
	1.5.1	Nominell lastkapacitet / last vid mastlyft	Q kg	1000	
	1.5.2	Nominell lastkapacitet / last vid stödbenslyft	Q kg	2000	2200
	1.6	Tyngdpunktsavstånd	c mm	600	
	1.8	Lastavstånd	x mm	940	953
	1.9	Hjulbas	y mm	1495	1664
Vikter	2.1	Egenvikt	kg	662	725
	2.1.1	Egenvikt (inkl. batteri)	kg	812	935
	2.2	Axelbelastning med last fram/bak	kg	1081 / 1738	1116 / 2024
	2.3	Axelbelastning utan last fram/bak	kg	585 / 227	664 / 271
Hjul/chassi	3.1	Däck		Polyuretan (PU)	
	3.2	Däckstorlek, fram		Ø 230 x 65	
	3.3	Däckstorlek, bak		Ø 85 x 95 / Ø 85 x 75	
	3.4	Extrahjul		Ø 100 x 40	
	3.5	Hjul, nummer fram / bak (x = driven)		1x +2/2 oder 4	
	3.6	Spårvidd, fram	b10 mm	520	522
	3.7	Spårvidd, bak	b11 mm	350	385
Grundmått	4.2	Höjdmast retracted (h1)	h1 mm	1265	1306
	4.3	Fri hiss (h2)	h2 mm	90	100
	4.4	Stroke (h3)	h3 mm	1660	
	4.5	Höjdmast förlängd (h4)	h4 mm	2116	2115
	4.6	Initiallyft	h5 mm	120	
	4.9	Styrmens höjd i köräge min./max.	h14 mm	820 / 1237	750 / 1237
	4.15	Höjd i sänkt läge	h13 mm	93	90
	4.19	Total längd	l1 mm	1847	2046
	4.20	Längd inklusive gaffelrygg	l2 mm	684	783
	4.21.1	Total bredd	b1 mm	726	
	4.22	Gaffeldimensioner	s/e/l mm	56 x 185 x 1190	
	4.25	Mått över gafflarna	b5 mm	535	570
	4.32	Markfrigång mitten av hjulbasen	m2 mm	23	20
	4.34.1	Arbetsbredd (pall 1000 x 1200 tvärs)	Ast mm	2469	2578
	4.34.2	Arbetsbredd (pall 800x1200 längsgående)	Ast mm	2343	2447
4.35	Vändradie	Wa mm	1666	1776	

Prestanda	5.1	Körhastighet med/utan last	km/h	6 / 6	
	5.2	Lyfthastighet med/utan last	m/s	0,14 / 0,25	
	5.3	Sänkhastighet med/utan last	m/s	0,31 / 0,25	
	5.8	Max. backtagningsförmåga med/utan last	%	8 / 15	10 / 15
	5.10	Driftbroms		regenerativ	
Elektrisk motor / Elektronik	6.1	Drivmotor, prestanda S2 60 min	kW	1,1	1,7
	6.2	Lyftmotor, prestanda vid S3	kW	2,2	
	6.3	Batteri enligt DIN 43531/35/36		DIN 43535 B	
	6.4	Batterispänning/nom. kapacitet	V / Ah	24 / 150	24 / 250
	6.5	Batterivikt	kg	150	210
	6.6	Energiförbrukning enligt VDI-cykel	kWh/h	0	
	6.6.1	Energiförbrukning enligt EN-cykel	kWh/h	0,54	0,61
	6.6.2	Koldioxidekvivalent enligt EN16796	kg/h	0,3	
	6.7	Omsättningshastighet	t/h	41	37
	6.8	Omsättningseffektivitet enligt VDI 2198	t/kWh	49	39
	6.8.1	Energiförbrukning vid max. omsättningshastighet	kWh/h	0,84	-
Övrigt	8.1	Typ av körkontroll		AC	
	10.7	Ljudtrycksnivå enligt EN12053, förarrör	dB (A)	67	

- Detta typblad är enligt VDI-riktlinje 2198 och anger endast de tekniska värdena för standardtrycken. Avvikande däcktyper, andra stativ, tillsatsaggregat osv. kan ge andra värden.

#### EJD 120:

Värdena i tabellen gäller för batteriutrymme S-VBE, lyftstativ ZT 1 660 mm, upphöjd stödbenslyft.

- VDI-nr 1.5: Nominell lastkapacitet vid dubbelpallshantering: Stödbenslyft: 1,0 t/stativlyft: 1,0 t.
- VDI-nr 1.8: Vid nedsänkta stödben: x + 56 mm.
- VDI-nr 1.9: Vid nedsänkta stödben: y + 56 mm; vid batteriutrymme M-VBE: y + 74 mm, M li-jon: y + 142 mm.
- VDI-nr 4.19: Vid batteriutrymme M-VBE: l1 + 74 mm, M li-jon: l1 + 142 mm.
- VDI-nr 4.20: Vid batteriutrymme M-VBE: l2 + 74 mm, M li-jon: l2 + 142 mm.
- VDI-nr 4.34.1: Vid nedsänkta stödben: Arbetsgångbredd + 54 mm; vid batteriutrymme M-VBE: Arbetsgångbredd + 74 mm, M li-jon: Arbetsgångbredd + 142 mm.
- VDI-nr 4.34.2: Vid nedsänkta stödben: Arbetsgångbredd + 29 mm; vid batteriutrymme M-VBE: Arbetsgångbredd + 74 mm, M li-jon: Arbetsgångbredd + 142 mm.
- VDI-nr 4.35: Vid nedsänkta stödben: Wa + 56 mm; vid batteriutrymme M-VBE: Wa + 74 mm, M li-jon: Wa + 142 mm.
- VDI-nr 5.2: Lyfthastighet med/utan last för stödbenslyft: 0,05/0,05 km/h.
- VDI-nr 5.3: Sänkhastighet med/utan last för stödbenslyft: 0,03/0,05 km/h.
- VDI-nr 6.2: Specifikt värde vid S3 = 5 % inkopplingstid.

#### EJD 222:

Värdena i tabellen gäller för batteriutrymme M-SBE, lyftstativ ZT 1 660 mm, upphöjd stödbenslyft.

- VDI-nr 1.5: Nominell lastkapacitet vid dubbelpallshantering: Stödbenslyft: 1,0 t/stativlyft: 1,0 t.
- VDI-nr 1.8: Vid nedsänkta stödben: x + 56 mm.
- VDI-nr 1.9: Vid nedsänkta stödben: y + 56 mm; vid batteriutrymme M-VBE: y + 72 mm; vid batteriutrymme L-VBE: y + 117 mm.
- VDI-nr 4.19: Vid batteriutrymme M-VBE: l1 + 72 mm; vid batteriutrymme L-VBE: l1 + 117 mm.
- VDI-nr 4.20: Vid batteriutrymme M-VBE: l2 + 72 mm; vid batteriutrymme L-VBE: l2 + 117 mm.
- VDI-nr 4.34.1: Vid nedsänkta stödben: Arbetsgångbredd + 54 mm; vid batteriutrymme M-VBE: Arbetsgångbredd + 72 mm;

vid batteriutrymme L-VBE: Arbetsgångbredd + 117 mm.

- VDI-nr 4.34.2: Vid nedsänkta stödben: Arbetsgångbredd + 29 mm; vid batteriutrymme M-VBE: Arbetsgångbredd + 72 mm; vid batteriutrymme L-VBE: Arbetsgångbredd + 117 mm.

- VDI-nr 4.35: Vid nedsänkta stödben: Wa + 56 mm; vid batteriutrymme M-VBE: Wa + 72 mm; vid batteriutrymme L-VBE: Wa + 117 mm.

- VDI-nr 5.2: Lyfthastighet med/utan last för stödbenslyft: 0,05/0,05 km/h.

- VDI-nr 5.3: Sänkhastighet med/utan last för stödbenslyft: 0,025/0,05 km/h.

- VDI-nr 6.2: Specifikt värde vid S3 = 5 % inkopplingstid.

**Jungheinrich Svenska AB**

Huvudkontor:  
Starrvägen 16  
232 61 ARLÖV  
Telefon 040 - 690 46 00  
Telefax 040 - 690 46 99  
kundkontakt@jungheinrich.se  
www.jungheinrich.se

I Tyskland är truckfabrikerna i  
Norderstedt, Moosburg och Landsberg  
samt vårt reservdelscenter i  
Kaltenkirchen certifierade. ISO 9001  
ISO 14001

Jungheinrichs truckar uppfyller de  
europeiska säkerhetskraven.



**JUNGHEINRICH**