

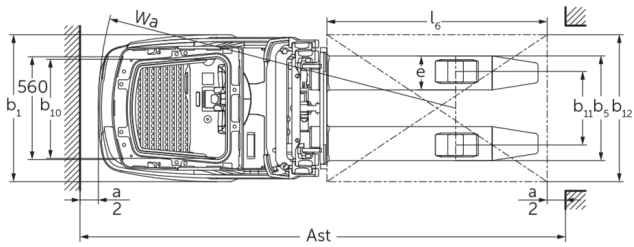
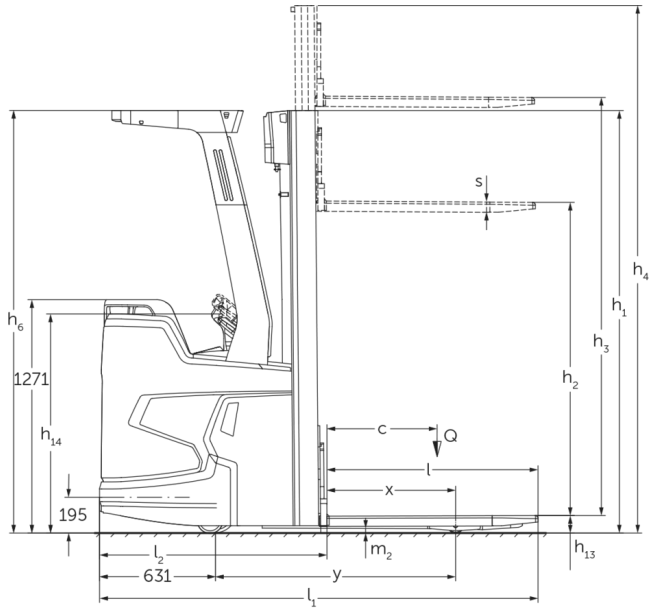


Elektrisk ledstaplare **ERC 214i-216i**

Lyfthöjd: 2400-6000 mm / Lastkapacitet: 1400-1600 kg



ERC 214i-216i



ERC 214i-216i

ERC 214i	Stroke (h3)	Höjdmast retracted (h1)	Fri hiss (h2)	Höjdmast förlängd (h4)
Dubbel mast ZT	2500 mm	1800 mm	100 mm	3025 mm
	2760 mm	1930 mm	100 mm	3285 mm
	2900 mm	2000 mm	100 mm	3425 mm
	3160 mm	2130 mm	100 mm	3685 mm
	3600 mm	2350 mm	100 mm	4125 mm
	4100 mm	2600 mm	100 mm	4625 mm
	4300 mm	2700 mm	100 mm	4825 mm
Triple mast DZ	4090 mm	1880 mm	1348 mm	4622 mm
	4300 mm	1950 mm	1418 mm	4832 mm
	4690 mm	2080 mm	1548 mm	5222 mm
	5350 mm	2300 mm	1768 mm	5882 mm
ERC 214i, ERC 216i	Stroke (h3)	Höjdmast retracted (h1)	Fri hiss (h2)	Höjdmast förlängd (h4)
Triple mast DZ	6000 mm	2550 mm	1968 mm	6582 mm
ERC 216i	Stroke (h3)	Höjdmast retracted (h1)	Fri hiss (h2)	Höjdmast förlängd (h4)
Dubbel mast ZT	2400 mm	1800 mm	100 mm	2975 mm
	2660 mm	1930 mm	100 mm	3235 mm
	2800 mm	2000 mm	100 mm	3375 mm
	3060 mm	2130 mm	100 mm	3635 mm
	3500 mm	2350 mm	100 mm	4075 mm
	4000 mm	2600 mm	100 mm	4575 mm
	4200 mm	2700 mm	100 mm	4775 mm
Triple mast DZ	3990 mm	1880 mm	1298 mm	4572 mm
	4200 mm	1950 mm	1368 mm	4782 mm
	4590 mm	2080 mm	1498 mm	5172 mm
	5250 mm	2300 mm	1718 mm	5832 mm

VDI bord

Specifikation	1.2	Tillverkarens typbeteckning		ERC 214i	ERC 216i
	1.3	Drivning		Elektrisk	
	1.4	Manövrering		Förrarplats	
	1.5	Kapacitet / belastning	Q kg	1400	1600
	1.6	Tyngdpunktsavstånd	c mm	600	
	1.8	Lastavstånd	x mm	694	
	1.9	Hjulbas	y mm	1308	
Vikter	2.1.1	Egenvikt (inkl. batteri)	kg	1470	1480
	2.2	Axelbelastning med last fram/bak	kg	1195 / 1675	1210 / 1870
	2.3	Axelbelastning utan last fram/bak	kg	1085 / 385	1090 / 390
Hjul/chassi	3.1	Däck		Polyuretan (PU)	
	3.2	Däckstorlek, fram		Ø 230x77	Ø 230 x 77
	3.3	Däckstorlek, bak		Ø 85 x 75	
	3.4	Extrahjul		Ø 140 x 57	
	3.5	Hjul, nummer fram / bak (x = driven)		1x + 1 / 4	
	3.6	Spårvidd, fram	b10 mm	535	
	3.7	Spårvidd, bak	b11 mm	400	
Grundmått	4.2	Höjdmast retracted (h1)	h1 mm	2300	
	4.3	Fri hiss (h2)	h2 mm	1768	1718
	4.4	Stroke (h3)	h3 mm	5350	5250
	4.5	Höjdmast förlängd (h4)	h4 mm	5882	5832
	4.7	Höjd av skyddande tak (hytt)	h6 mm	2300	
	4.9	Styrarmens höjd i körläge min./max.	h14 mm	1185 / 1245	
	4.15	Höjd i sänkt läge	h13 mm	90	
	4.19	Total längd	l1 mm	2389	
	4.20	Längd inklusive gaffelrygg	l2 mm	1239	
	4.21.1	Total bredd	b1 mm	800	
	4.22	Gaffeldimensioner	s/e/ l mm	56 x 185 x 1150	
	4.25	Mått över gafflarna	b5 mm	570	
	4.32	Markfrigång mitten av hjulbasen	m2 mm	26	
	4.34.1	Arbetsbredd (pall 1000 x 1200 tvärs)	Ast mm	2596	
	4.34.2	Arbetsbredd (pall 800x1200 längsgående)	Ast mm	2646	
4.35	Vändradie	Wa mm	1947		

Prestanda	5.1	Körhastighet med/utan last (Efficiency drivePLUS)	km/h	7 / 7 9 / 12
	5.2	Lyfthastighet med/utan last	m/s	0,19 / 0,35
	5.3	Sänkhastighet med/utan last	m/s	0,43 / 0,49
	5.8	Max. backtagningsförmåga med/utan last (Efficiency drivePLUS)	%	- / - 8 / 16
	5.10	Driftbroms		regenerativ
Elektrisk motor / Elektronik	6.1	Drivmotor, prestanda S2 60 min (Efficiency drivePLUS)	kW	- 3,2
	6.2	Lyftmotor, prestanda vid S3	kW	3
	6.3	Batteri enligt DIN 43531/35/36		Jungheinrich Li-jon
	6.4	Batterispänning/nom. kapacitet	V / Ah	24 / 260
	6.5	Batterivikt	kg	98
	6.6	Energiförbrukning enligt VDI-cykel	kWh/h	0
	6.6.1	Energiförbrukning enligt EN-cykel (Efficiency PLUS)	kWh/h	- 0,96
	6.6.2	Koldioxidkvalivalent enligt EN16796 (Efficiency PLUS)	kg/h	- 0,5
	6.7	Omsättningshastighet (Efficiency PLUS)	t/h	- 83
	6.8.1	Energiförbrukning vid max. omsättningshastighet (Efficiency PLUS)	kWh/h	- 2,31
Övrigt	8.1	Typ av körkontroll		AC
	10.7	Ljudtrycksnivå enligt EN12053, förarrör	dB (A)	68

- Detta typblad är enligt VDI-riktlinje 2198 och anger endast de tekniska värdena för standardtrucken. Avvikande däcktyper, andra stativ, tillsatsaggregat osv. kan ge andra värden.

Värdena i tabellen gäller för 260 Ah-litiumjonbatteriet, lyftstativet DZ 5350/DZ 5250, med förarskyddstak, utan krockskydd.

- VDI-nr 1.8: Vid nedsänkta stödben: x + 53 mm; vid ZT-lyftstativ: x + 32 mm.
- VDI-nr 1.9: Vid nedsänkta stödben: y + 51 mm.
- VDI-nr 4.19: Vid ZT-lyftstativ: l1 - 32 mm.
- VDI-nr 4.20: Vid ZT-lyftstativ: l2 - 32 mm.
- VDI-nr 4.34.1: Diagonal enligt VDI: Arbetsgångbredd + 225 mm; vid ZT-lyftstativ: Arbetsgångbredd - 32 mm.
- VDI-nr 4.34.2: Diagonal enligt VDI: Arbetsgångbredd + 146 mm; vid ZT-lyftstativ: Arbetsgångbredd - 32 mm.
- VDI-nr 6.2: Vid S3 = 11 %.
- VDI-nr 6.5: Vid 130 Ah-batteri = 76 kg.

Jungheinrich Svenska AB

Huvudkontor:
Starrvägen 16
232 61 ARLÖV
Telefon 040 - 690 46 00
Telefax 040 - 690 46 99
kundkontakt@jungheinrich.se
www.jungheinrich.se

I Tyskland är truckfabrikerna i
Norderstedt, Moosburg och Landsberg
samt vårt reservdelscenter i
Kaltenkirchen certifierade. ISO 9001
ISO 14001

Jungheinrichs truckar uppfyller de
europeiska säkerhetskraven.



**JUNGHEINRICH**