

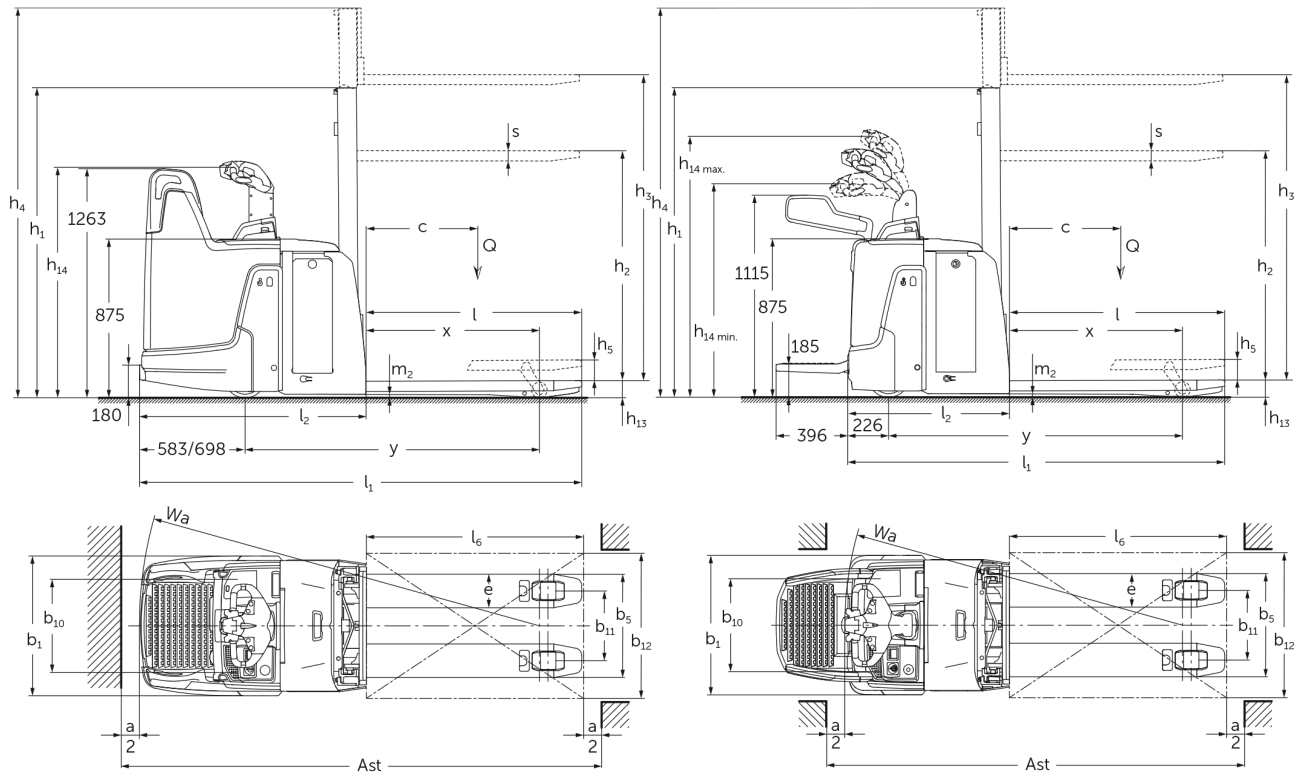


Elektrisk ledstaplare med stödbenslyft **ERD 120 / 220**

Lyfthöjd: 1500-2905 mm / Lastkapacitet: 2000 kg



ERD 120 / 220



ERD 120 / 220

ERD 120, ERD 220, ERD 220 drivePLUS	Stroke (h3)	Höjdmast retracted (h1)	Fri hiss (h2)	Höjdmast förlängd (h4)
Dubbel mast ZT	1660 mm	1306 mm	100 mm	2115 mm
	2010 mm	1481 mm	100 mm	2465 mm
	2100 mm	1526 mm	100 mm	2555 mm
	2560 mm	1756 mm	100 mm	3015 mm
	2900 mm	1926 mm	100 mm	3355 mm
Dubbel mast ZZ	2500 mm	1706 mm	1250 mm	2956 mm
	2900 mm	1906 mm	1450 mm	3356 mm
Enkelmast E	1500 mm	1921 mm	1468 mm	1953 mm
	1660 mm	2081 mm	1628 mm	2113 mm
	2100 mm	2521 mm	2068 mm	2553 mm
Triple mast DT	2050 mm	1213 mm	100 mm	2513 mm
	2350 mm	1313 mm	100 mm	2813 mm
	2500 mm	1363 mm	100 mm	2963 mm
	2905 mm	1498 mm	100 mm	3368 mm

VDI bord

			ERD 120	ERD 220	ERD 220 drivePLUS
Specifikation	1.2	Tillverkarens typbeteckning			
	1.3	Drivning		Elektrisk	
	1.4	Manövrering		Stående/bredvidgående	
	1.5	Kapacitet / belastning	Q kg	2000	
	1.5.1	Nominell lastkapacitet / last vid mastlyft	Q kg	1000	
	1.5.2	Nominell lastkapacitet / last vid stödbenslyft	Q kg	2000	
	1.6	Tyngdpunktsavstånd	c mm	600	
	1.8	Lastavstånd	x mm	956	
	1.9	Hjulbas	y mm	1624	
Vikter	2.1.1	Egenvikt (inkl. batteri)	kg	1010	
	2.2	Axelbelastning med last fram/bak	kg	1185 / 1830	
	2.3	Axelbelastning utan last fram/bak	kg	750 / 260	
Hjul/chassi	3.1	Däck		Polyuretan (PU)	
	3.2	Däckstorlek, fram		ø 230 x 65	ø 230 x 77
	3.3	Däckstorlek, bak		ø 85 x 95 / ø 85 x 75	
	3.4	Extrahjul		ø 140 x 50	
	3.5	Hjul, nummer fram / bak (x = driven)		1x + 2 / 2 oder 4	
	3.6	Spårvidd, fram	b10 mm	512	
	3.7	Spårvidd, bak	b11 mm	385	
Grundmått	4.2	Höjdmast retracted (h1)	h1 mm	1306	
	4.3	Fri hiss (h2)	h2 mm	100	
	4.4	Stroke (h3)	h3 mm	1660	
	4.5	Höjdmast förlängd (h4)	h4 mm	2115	
	4.6	Initiallyft	h5 mm	110	
	4.9	Styrarmens höjd i köräge min./max.	h14 mm	1230 / 1410	
	4.15	Höjd i sänkt läge	h13 mm	90	
	4.19	Total längd	l1 mm	2084	
	4.20	Längd inklusive gaffelrygg	l2 mm	894	
	4.21.1	Total bredd	b1 mm	770	
	4.22	Gaffeldimensioner	s/ e/l mm	56 x 185 x 1190	
	4.25	Mått över gafflarna	b5 mm	570	
	4.32	Markfrigång mitten av hjulbasen	m2 mm	19	
	4.34.1	Arbetsbredd (pall 1000 x 1200 tvärs)	Ast mm	2300	
	4.34.2	Arbetsbredd (pall 800x1200 längsgående)	Ast mm	2310	
4.35	Vändradie	Wa mm	1866		

Prestanda	5.1	Körhastighet med/utan last	km/h	8,2 / 9	9,5 / 12,5	9,5 / 14
	5.2	Lyfthastighet med/utan last	m/s	0,17 / 0,32		
	5.3	Sänkhastighet med/utan last	m/s	0,45 / 0,35		
	5.7	Backtagningsförmåga med/utan last	%	8 / 16		10 / 20
	5.10	Driftbroms		regenerativ		
Elektrisk motor / Elektronik	6.1	Drivmotor, prestanda S2 60 min	kW	2	2,8	3,2
	6.2	Lyftmotor, prestanda vid S3	kW	2,2		
	6.3	Batteri enligt DIN 43531/35/36		DIN 43535 B		
	6.4	Batterispänning/nom. kapacitet	V / Ah	24 / 250		
	6.5	Batterivikt	kg	235		
	6.6	Energiförbrukning enligt VDI-cykel	kWh/h	0		
	6.6.1	Energiförbrukning enligt EN-cykel	kWh/h	0,68	0,62	0,71
	6.6.2	Koldioxidekvivalent enligt EN16796	kg/h	0,4	0,3	0,4
	6.7	Omsättningshastighet	t/h	84	108	
	6.8.1	Energiförbrukning vid max. omsättningshastighet	kWh/h	0,83	1,44	1,48
Övrigt	8.1	Typ av körkontroll		AC		
	10.7	Ljudtrycksnivå enligt EN12053, förarrör	dB (A)	71	68	67

- Detta typblad är enligt VDI-riktlinje 2198 och anger endast de tekniska värdena för standardtrucken. Avvikande däcktyper, andra stativ, tillsatsaggregat osv. kan ge andra värden.

Värdena i tabellen gäller för fällbar åkplatta (uppfälld), batteriutrymme M-SBE, lyftstativ ZT 1 660 mm, proportionalhydraulik, gaffellängd 1 190 mm, upphöjd stödbenslyft.

- VDI-nr 1.5: Vid dubbelpallshantering: Stativlyft max. 1 t/total last max. 2 t.

- VDI-nr 1.8: Stödbenslyft nedsänkt: x + 48 mm. Vid gaffellängd 1 150 mm: x - 40 mm. Vid enkelt lyftstativ: x - 1 mm; DT-lyftstativ: x - 10 mm; ZZ-lyftstativ: x - 29 mm.

- VDI-nr 1.9: Stödbenslyft nedsänkt: y + 48 mm. Vid gaffellängd 1 150 mm: y - 40 mm. Vid batteriutrymme M-VBE, L-SBE & L högt SBE: y + 72 mm; L-VBE: y + 117 mm.

- VDI-nr 4.9: Vid fast åkplatta: 1 256 mm (1 296 mm vid batteriutrymme L högt SBE) eller 1 204/1 284 mm vid höj- och sänkbar styrram.

- VDI-nr 4.19: Vid batteriutrymme M-VBE, L-SBE & L högt SBE: l1 + 72 mm; L-VBE: l1 + 117 mm. Vid nedfäld fällbar plattform: l1 + 396 mm; kompakt, fast plattform: l1 + 357 mm; förlängd, fast plattform: l1 + 472 mm; L-plattform: l1 + 477 mm. Vid enkelt lyftstativ: l1 + 1 mm; DT-lyftstativ: l1 + 10 mm; ZZ-lyftstativ: l1 + 29 mm.

- VDI-nr 4.20: Vid batteriutrymme M-VBE, L-SBE & L högt SBE: l2 + 72 mm; L-VBE: l2 + 117 mm. Vid nedfäld fällbar plattform: l2 + 396 mm; kompakt, fast plattform: l2 + 357 mm; förlängd, fast plattform: l2 + 472 mm; L-plattform: l2 + 477 mm. Vid enkelt lyftstativ: l2 + 1 mm; DT-lyftstativ: l2 + 10 mm; ZZ-lyftstativ: l2 + 29 mm.

- VDI-nr 4.34.1: Vid gaffellängd 1 150 mm: Arbetsgångbredd - 40 mm. Vid batteriutrymme M-VBE, L-SBE & L högt SBE: Arbetsgångbredd + 72 mm; L-VBE: Arbetsgångbredd + 117 mm. Vid nedfäld fällbar plattform: Arbetsgångbredd + 396 mm; kompakt, fast plattform: Arbetsgångbredd + 357 mm; förlängd, fast plattform: Arbetsgångbredd + 472 mm; L-plattform: Arbetsgångbredd + 477 mm. Vid enkelt lyftstativ: Arbetsgångbredd + 1 mm; DT-lyftstativ: Arbetsgångbredd + 10 mm; ZZ-lyftstativ: Arbetsgångbredd + 29 mm.

- VDI-nr 4.34.2: Vid gaffellängd 1 150 mm: Arbetsgångbredd - 40 mm. Vid batteriutrymme M-VBE, L-SBE & L högt SBE: Arbetsgångbredd + 72 mm; L-VBE: Arbetsgångbredd + 117 mm. Vid nedfäld fällbar plattform: Arbetsgångbredd + 396 mm; kompakt, fast plattform: Arbetsgångbredd + 357 mm; förlängd, fast plattform: Arbetsgångbredd + 472 mm; L-plattform: Arbetsgångbredd + 477 mm. Vid enkelt lyftstativ: Arbetsgångbredd + 1 mm; DT-lyftstativ: Arbetsgångbredd + 10 mm; ZZ-lyftstativ: Arbetsgångbredd + 29 mm.

- VDI-nr 4.35: Vid gaffellängd 1 150 mm: Wa - 40 mm. Vid batteriutrymme M-VBE, L-SBE & L högt SBE: Wa + 72 mm; L-

VBE: Wa + 117 mm. Vid nedfäld fällbar plattform: Wa + 396 mm; kompakt, fast plattform: Wa + 357 mm; förlängd, fast plattform: Wa + 472 mm; L-plattform: Wa + 477 mm.

- VDI-nr 5.3: Vid svart-vit-hydraulik: 0,26/0,27 m/s.
- VDI-nr 6.2: Vid svart-vit-hydraulik: 1,9 kW.

Jungheinrich Svenska AB

Huvudkontor:
Starrvägen 16
232 61 ARLÖV
Telefon 040 - 690 46 00
Telefax 040 - 690 46 99
kundkontakt@jungheinrich.se
www.jungheinrich.se

I Tyskland är truckfabrikerna i
Norderstedt, Moosburg och Landsberg
samt vårt reservdelscenter i
Kaltenkirchen certifierade. ISO 9001
ISO 14001

Jungheinrichs truckar uppfyller de
europeiska säkerhetskraven.



JUNGHEINRICH