

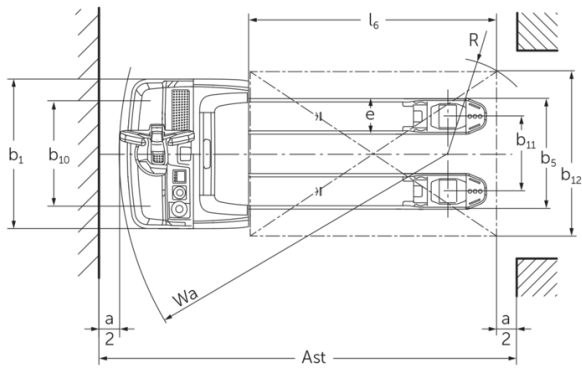
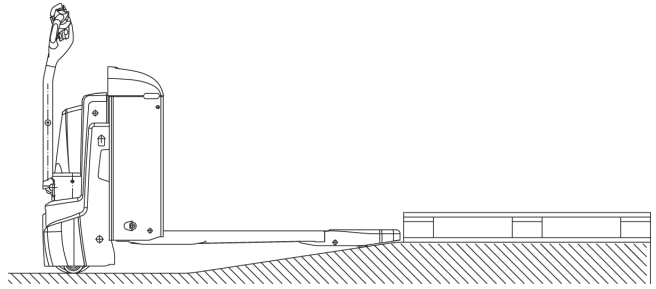
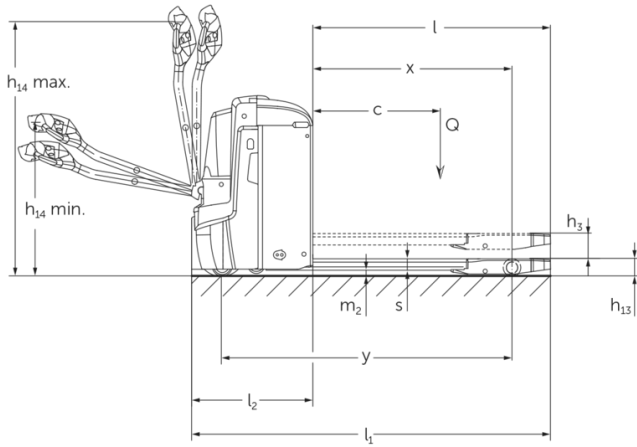


Elektrisk låglyftare/ledtruck

EJE 222r / 225r

Lyfthöjd: 122 mm / Lastkapacitet: 2200-2500 kg

EJE 222r / 225r



VDI bord

Specifikation	1.2	Tillverkarens typbeteckning			EJE 222r	EJE 225r
	1.3	Drivning			Elektrisk	
	1.4	Manövrering			Bredvidgående	
	1.5	Kapacitet / belastning	Q	kg	2200	2500
	1.6	Tyngdpunktsavstånd	c	mm	600	
	1.8	Lastavstånd	x	mm	908	
	1.9	Hjulbas	y	mm	1351	
	Vikter	2.1.1	Egenvikt (inkl. batteri)		kg	560
2.2		Axelbelastning med last fram/bak		kg	889 / 1885	980 / 2087
2.3		Axelbelastning utan last fram/bak		kg	418 / 142	
Hjul/chassi	3.1	Däck			Polyuretan (PU)	
	3.2	Däckstorlek, fram			Ø 230 x 70	
	3.3	Däckstorlek, bak			Ø 85 x 110	
	3.4	Extrahjul			Ø 100 x 40	
	3.5	Hjul, nummer fram / bak (x = driven)			1x +2 / 2	
	3.6	Spårvidd, fram	b10	mm	510	
	3.7	Spårvidd, bak	b11	mm	363	
Grundmått	4.4	Stroke (h3)	h3	mm	122	
	4.9	Styrarmens höjd i köräge min./max.	h14	mm	750 / 1237	
	4.15	Höjd i sänkt läge	h13	mm	85	
	4.19	Total längd	l1	mm	1737	
	4.20	Längd inklusive gaffelrygg	l2	mm	587	
	4.21.1	Total bredd	b1	mm	724	
	4.22	Gaffeldimensioner	s/e/l	mm	55 x 172 x 1150	
	4.25	Mått över gafflarna	b5	mm	535	
	4.32	Markfrigång mitten av hjulbasen	m2	mm	30	
	4.34.1	Arbetsbredd (pall 1000 x 1200 tvärs)	Ast	mm	2338	
	4.34.2	Arbetsbredd (pall 800x1200 längsgående)	Ast	mm	2227	
4.35	Vändradie	Wa	mm	1532		
Prestanda	5.1	Körhastighet med/utan last		km/h	6 / 6	
	5.2	Lyfthastighet med/utan last		m/s	0,05 / 0,07	
	5.3	Sänkhastighet med/utan last		m/s	0,05 / 0,04	
	5.8	Max. backtagningsförmåga med/utan last		%	8 / 20	
	5.10	Driftbroms			regenerativ	

Elektrisk motor / Elektronik	6.1	Drivmotor, prestanda S2 60 min	kW	1,7
	6.2	Lyftmotor, prestanda vid S3	kW	2,2
	6.4	Batterispänning/nom. kapacitet	V / Ah	24 / 250
	6.5	Batterivikt	kg	220
	6.6.1	Energiförbrukning enligt EN-cykel	kWh/h	0,35 0,37
	6.6.2	Koldioxidekvivalent enligt EN16796	kg/h	0,2
	6.7	Omsättningshastighet	t/h	123 148
	6.8.1	Energiförbrukning vid max. omsättningshastighet	kWh/h	0,77 0,82
Övrigt	8.1	Typ av körkontroll		AC
	10.7	Ljudtrycksnivå enligt EN12053, förarrör	dB (A)	70

- Detta typblad är enligt VDI-riktlinje 2198 och anger endast de tekniska värdena för standardtrycken. Avvikande däcktyper, andra stativ, tillsatsaggregat osv. kan ge andra värden.

- VDI-nr 1.8: 1.9: 4.35: Lastdel nedsänkt: + 56 mm.

- VDI-nr 4.34: Lastdel nedsänkt: + 25 mm.

- VDI-nr 1.9: 4.19: 4.19.1: 4.20: 4.33: 4.34: 4.35: med batteribyte från sidan: M - L/M SBE + 72 mm; L - L SBE + 53 mm.

Jungheinrich Svenska AB

Huvudkontor:
Starrvägen 16
232 61 ARLÖV
Telefon 040 - 690 46 00
Telefax 040 - 690 46 99
kundkontakt@jungheinrich.se
www.jungheinrich.se

I Tyskland är truckfabrikerna i
Norderstedt, Moosburg och Landsberg
samt vårt reservdelscenter i
Kaltenkirchen certifierade. ISO 9001
ISO 14001

Jungheinrichs truckar uppfyller de
europeiska säkerhetskraven.



JUNGHEINRICH