

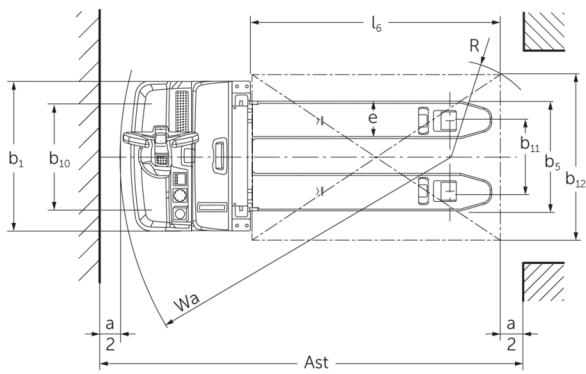
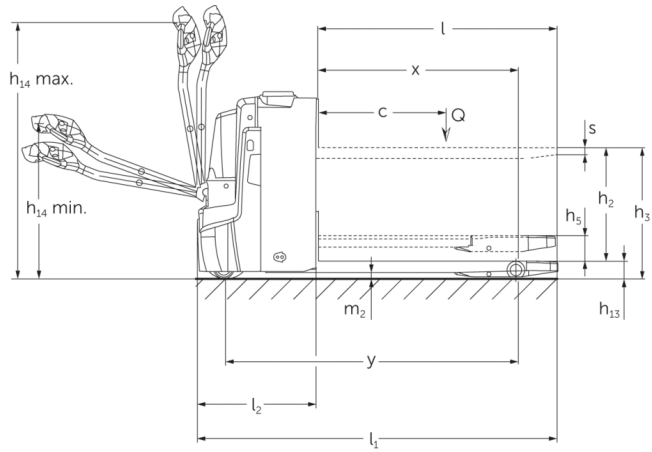


Elektrisk låglyftare med ergonomilyft **EJE C20**

Lyfthöjd: 540 mm / Lastkapacitet: 2000 kg



EJE C20



VDI bord

Specifikation	1.2	Tillverkarens typbeteckning			EJE C20
	1.3	Drivning			Elektrisk
	1.4	Manövrering			Bredvidgående
	1.5	Kapacitet / belastning	Q	kg	2000
	1.5.1	Nominell lastkapacitet / last vid mastlyft	Q	kg	700
	1.5.2	Nominell lastkapacitet / last vid stödbenslyft	Q	kg	2000
	1.6	Tyngdpunktsavstånd	c	mm	600
	1.8	Lastavstånd	x	mm	893
	1.9	Hjulbas	y	mm	1333
Vikter	2.1.1	Egenvikt (inkl. batteri)		kg	523
	2.2	Axelbelastning med last fram/bak		kg	800 / 1729
	2.3	Axelbelastning utan last fram/bak		kg	390 / 133
Hjul/chassi	3.1	Däck			Polyuretan (PU)
	3.2	Däckstorlek, fram			Ø 230 x 70
	3.3	Däckstorlek, bak			Ø 85 x 95
	3.4	Extrahjul			Ø 100 x 40
	3.5	Hjul, nummer fram / bak (x = driven)			1x +2/2 oder 4
	3.6	Spårvidd, fram	b10	mm	510
	3.7	Spårvidd, bak	b11	mm	338
Grundmått	4.3	Fri hiss (h2)	h2	mm	540
	4.4	Stroke (h3)	h3	mm	752
	4.6	Initiallyft	h5	mm	122
	4.9	Styrarmens höjd i körläge min./max.	h14	mm	750 / 1237
	4.15	Höjd i sänkt läge	h13	mm	90
	4.19	Total längd	l1	mm	1734
	4.20	Längd inklusive gaffeltrygg	l2	mm	584
	4.21.1	Total bredd	b1	mm	720
	4.22	Gaffeldimensioner	s/e/l	mm	60 x 180 x 1150
	4.25	Mått över gafflarna	b5	mm	530
	4.32	Markfrigång mitten av hjulbasen	m2	mm	30
	4.34.1	Arbetsbredd (pall 1000 x 1200 tvärs)	Ast	mm	2322
	4.34.2	Arbetsbredd (pall 800x1200 längsgående)	Ast	mm	2217
	4.35	Vändradie	Wa	mm	1513

Prestanda	5.1	Körhastighet med/utan last	km/h	6 / 6
	5.2	Lyfthastighet med/utan last	m/s	0,14 / 0,2
	5.3	Sänkhastighet med/utan last	m/s	0,14 / 0,2
	5.8	Max. backtagningsförmåga med/utan last	%	8 / 20
	5.10	Driftbroms		regenerativ
Elektrisk motor / Elektronik	6.1	Drivmotor, prestanda S2 60 min	kW	1,1
	6.2	Lyftmotor, prestanda vid S3	kW	1,2
	6.4	Batterispänning/nom. kapacitet	V / Ah	24 / 150
	6.5	Batterivikt	kg	151
	6.6.1	Energiförbrukning enligt EN-cykel	kWh/h	0,31
	6.6.2	Koldioxidekvivalent enligt EN16796	kg/h	0,2
	6.7	Omsättningshastighet	t/h	100
	6.8.1	Energiförbrukning vid max. omsättningshastighet	kWh/h	0,63
Övrigt	8.1	Typ av körkontroll		AC
	10.7	Ljudtrycksnivå enligt EN12053, förarrör	dB (A)	61
- Detta typblad är enligt VDI-riktlinje 2198 och anger endast de tekniska värdena för standardtrucken. Avvikande däcktyper, andra stativ, tillsatsaggregat osv. kan ge andra värden.				

- VDI-nr 4.34: Lastdel nedsänkt: + 24 mm.
- VDI-nr 4.33 lastdel nedsänkt: + 49 mm.
- VDI-nr 1.8: 1.9: 4.35: Lastdel nedsänkt: + 56 mm.
- VDI-nr 1.9: 4.19:4.20:4.34: 4.34.1 :4.35: med batteribyte från sidan: M SBE = S + 77 mm.

Jungheinrich Svenska AB

Huvudkontor:
Starrvägen 16
232 61 ARLÖV
Telefon 040 - 690 46 00
Telefax 040 - 690 46 99
kundkontakt@jungheinrich.se
www.jungheinrich.se

I Tyskland är truckfabrikerna i
Norderstedt, Moosburg och Landsberg
samt vårt reservdelscenter i
Kaltenkirchen certifierade. ISO 9001
ISO 14001

Jungheinrichs truckar uppfyller de
europeiska säkerhetskraven.



JUNGHEINRICH