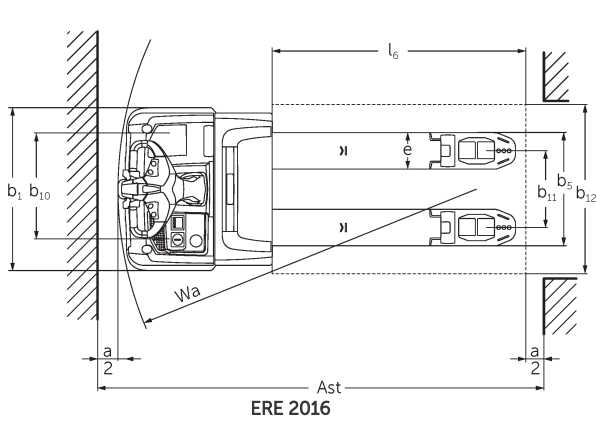
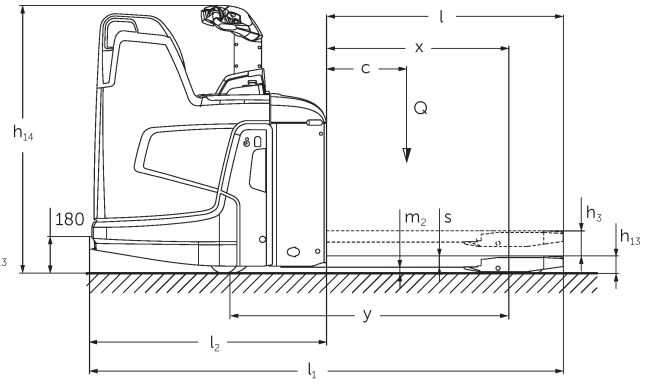
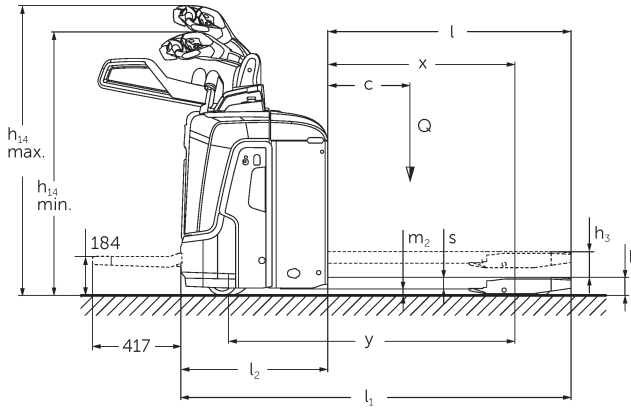




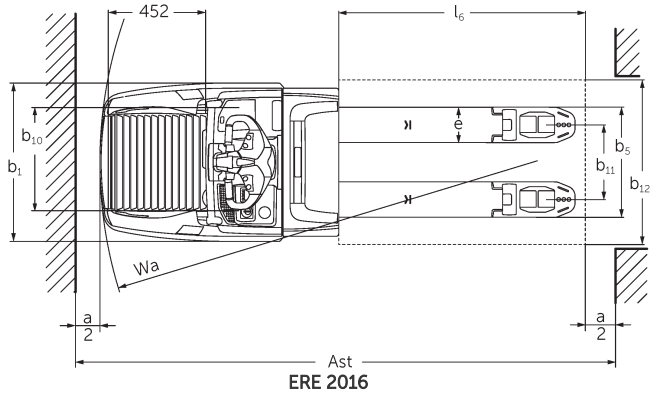
## Elektrisk låglyftare/ledtruck **ERE 120-230**

Lyfthöjd: 122 mm / Lastkapacitet: 2000-3000 kg

# ERE 120-230



ERE 120-230



ERE 2016

## VDI bord

Specifikation	1.2	Tillverkarens typbeteckning		ERE 120 6km/h	ERE 120 9 km/h	ERE 125	ERE 225	ERE 225 drivePLUS	ERE 230
	1.3	Drivning		Elektrisk					
	1.4	Manövrering		Dragstång					
	1.5	Kapacitet / belastning	Q kg	2000		2500		3000	
	1.6	Tyngdpunktsavstånd	c mm	600					
	1.8	Lastavstånd	x mm	908					
	1.9	Hjulbas	y mm	1378					
Vikter	2.1	Egenvikt	kg	400		404		424	
	2.1.1	Egenvikt (inkl. batteri)	kg	630		634		721	
	2.2	Axelbelastning med last fram/bak	kg	795 / 1825		1126 / 2090		1239 / 2494	
	2.3	Axelbelastning utan last fram/bak	kg	474 / 138		550 / 159		565 / 160	
Hjul/chassi	3.1	Däck		Vulkollan ®/PU + kvarts/Vulkollan ®					
	3.2	Däckstorlek, fram		Ø 230 x 65		Ø 230 x 77			
	3.3	Däckstorlek, bak		Ø 85 x 110 / Ø 85 x 85					Ø 85 x 85
	3.4	Extrahjul		Ø 140 x 57					
	3.5	Hjul, nummer fram / bak (x = driven)		1x +2/2 oder 4					1x +2/4
	3.6	Spårvidd, fram	b10 mm	363					
	3.7	Spårvidd, bak	b11 mm	512					
Grundmått	4.4	Stroke (h3)	h3 mm	122					
	4.9	Styrarmens höjd i köräge min./max.	h14 mm	1137 / 1419					
	4.15	Höjd i sänkt läge	h13 mm	85					
	4.19	Total längd	l1 mm	1847					1919
	4.20	Längd inklusive gaffelrygg	l2 mm	697					769
	4.21.1	Total bredd	b1 mm	770					
	4.22	Gaffeldimensioner	s/ e/l mm	55 x 172 x 1150					
	4.25	Mått över gafflarna	b5 mm	535					
	4.32	Markfrigång mitten av hjulbasen	m2 mm	30					
	4.34.1	Arbetsbredd (pall 1000 x 1200 tvärs)	Ast mm	2411					2483
	4.34.2	Arbetsbredd (pall 800x1200 längsgående)	Ast mm	2299					2372
4.34.8	Arbeitsgangbreite (Palette 800x1200 quer)	Ast mm	2414					2486	
4.35	Vändradie	Wa mm	1604						1677
Prestanda	5.1	Körhastighet med/utan last	km/h	6 / 6	8 / 9	9 / 9	9,5 / 12,5	9,5 / 14	6 / 12,5
	5.2	Lyfthastighet med/utan last	m/s	0,04 / 0,04		0,05 / 0,07			
	5.3	Sänkhastighet med/utan last	m/s	0,05 / 0,04		0,05 / 0,05			
	5.8	Max. backtagningförmåga med/utan last	%	5 / 7	8 / 16				6 / 16
	5.10	Driftbroms		regenerativ					

Elektrisk motor / Elektronik	6.1	Drivmotor, prestanda S2 60 min	kW	2		2,8	3,2	2,8	
	6.2	Lyftmotor, prestanda vid S3	kW	1,2		2,2			
	6.3	Batteri enligt DIN 43531/35/36		B	-				B
	6.4	Batterispänning/nom. kapacitet	V / Ah	24 / 250				24 / 375	
	6.5	Batterivikt	kg	230				297	
	6.6.1	Energiförbrukning enligt EN-cykel	kWh/h	0,4	0,43	0,4	0,35	0,39	0,36
	6.6.2	Koldioxidekvivalent enligt EN16796	kg/h	0,2					
	6.7	Omsättningshastighet	t/h	114	142	156	184	222	220
	6.8.1	Energiförbrukning vid max. omsättningshastighet	kWh/h	0,74	1,11	1,18	1,29	1,89	1,45
Övrigt	8.1	Typ av körkontroll		AC					
	10.7	Ljudtrycksnivå enligt EN12053, förarrör	dB (A)	63		64	67	64	

- Detta typblad är enligt VDI-riktlinje 2198 och anger endast de tekniska värdena för standardtrucken. Avvikande däcktyper, andra stativ, tillsatsaggregat osv. kan ge andra värden.

Specifikation	1.2	Tillverkarens typbeteckning		ERE 230 drivePLUS		
	1.3	Drivning		Elektrisk		
	1.4	Manövrering		Dragstång		
	1.5	Kapacitet / belastning	Q kg	3000		
	1.6	Tyngdpunktsavstånd	c mm	600		
	1.8	Lastavstånd	x mm	908		
	1.9	Hjulbas	y mm	1450		
Vikter	2.1	Egenvikt	kg	424		
	2.1.1	Egenvikt (inkl. batteri)	kg	721		
	2.2	Axelbelastning med last fram/bak	kg	1239 / 2494		
	2.3	Axelbelastning utan last fram/bak	kg	565 / 160		
Hjul/chassi	3.1	Däck		Vulkollan ®/PU + kvarts/Vulkollan ®		
	3.2	Däckstorlek, fram		Ø 230 x 77		
	3.3	Däckstorlek, bak		Ø 85 x 85		
	3.4	Extrahjul		Ø 140 x 57		
	3.5	Hjul, nummer fram / bak (x = driven)		1x +2/4		
	3.6	Spårvidd, fram	b10 mm	363		
	3.7	Spårvidd, bak	b11 mm	512		

Grundmått	4.4	Stroke (h3)	h3	mm	122	
	4.9	Styrarmens höjd i körläge min./max.	h14	mm	1137 / 1419	
	4.15	Höjd i sänkt läge	h13	mm	85	
	4.19	Total längd	l1	mm	1919	
	4.20	Längd inklusive gaffelrygg	l2	mm	769	
	4.21.1	Total bredd	b1	mm	770	
	4.22	Gaffeldimensioner	s/e/l	mm	55 x 172 x 1150	
	4.25	Mått över gafflarna	b5	mm	535	
	4.32	Markfrigång mitten av hjulbasen	m2	mm	30	
	4.34.1	Arbetsbredd (pall 1000 x 1200 tvärs)	Ast	mm	2483	
	4.34.2	Arbetsbredd (pall 800x1200 längsgående)	Ast	mm	2372	
	4.34.8	Arbeitsgangbreite (Palette 800x1200 quer)	Ast	mm	2486	
	4.35	Vändradie	Wa	mm	1677	
	Prestanda	5.1	Körhastighet med/utan last	km/h		6 / 14
5.2		Lyfthastighet med/utan last	m/s		0,05 / 0,07	
5.3		Sänkhastighet med/utan last	m/s		0,05 / 0,05	
5.8		Max. backtagningsförmåga med/utan last	%		6 / 16	
5.10		Driftbroms				regenerativ
Elektrisk motor / Elektronik	6.1	Drivmotor, prestanda S2 60 min	kW		3,2	
	6.2	Lyftmotor, prestanda vid S3	kW		2,2	
	6.3	Batteri enligt DIN 43531/35/36				B
	6.4	Batterispänning/nom. kapacitet	V / Ah			24 / 375
	6.5	Batterivikt	kg			297
	6.6.1	Energiförbrukning enligt EN-cykel	kWh/h			0,41
	6.6.2	Koldioxidekvivalent enligt EN16796	kg/h			0,2
	6.7	Omsättningshastighet	t/h			266
	6.8.1	Energiförbrukning vid max. omsättningshastighet	kWh/h			2,05
Övrigt	8.1	Typ av körkontroll				AC
	10.7	Ljudtrycksnivå enligt EN12053, förarrör	dB (A)			67

- Detta typblad är enligt VDI-riktlinje 2198 och anger endast de tekniska värdena för standardtrucken. Avvikande däcktyper, andra stativ, tillsatsaggregat osv. kan ge andra värden.

Värdena i tabellen gäller för fällbar åkplatta (uppfälld), batteriutrymme M-SBE, gaffellängd 1 150 mm, upphöjd stödbenslyft.

- VDI-nr 1.8: Lastdel nedsänkt: x + 56 mm.
- VDI-nr 1.9: Lastdel nedsänkt: y + 56 mm. Vid batteriutrymme M-VBE, L-SBE & L högt SBE: y + 72 mm; L-VBE: y + 125 mm.
- VDI-nr 2.1: Vid batteribyte från sidan: +25 kg.
- VDI-nr 4.19: Vid batteriutrymme M-VBE, L-SBE & L högt SBE: l1 + 72 mm; L-VBE: l1 + 125 mm. Vid nedfälld fällbar plattform: l1 + 416 mm; kompakt, fast plattform: l1 + 357 mm; förlängd, fast plattform: l1 + 472 mm; L-plattform: l1 + 477 mm.
- VDI-nr 4.20: Vid batteriutrymme M-VBE, L-SBE & L högt SBE: l2 + 72 mm; L-VBE: l2 + 125 mm. Vid nedfälld fällbar plattform: l2 + 416 mm; kompakt, fast plattform: l2 + 357 mm; förlängd, fast plattform: l2 + 472 mm; L-plattform: l2 +

477 mm.

- VDI-nr 4.34.1: Lastdel nedsänkt: Arbetsgångbredd + 50 mm. Vid nedfälld fällbar plattform: Arbetsgångbredd + 416 mm; kompakt, fast plattform: Arbetsgångbredd + 357 mm; förlängd, fast plattform: Arbetsgångbredd + 472 mm; L-plattform: Arbetsgångbredd + 477 mm.

- VDI-nr 4.34.2: Vid nedfälld fällbar plattform: Arbetsgångbredd + 416 mm; kompakt, fast plattform: Arbetsgångbredd + 357 mm; förlängd, fast plattform: Arbetsgångbredd + 472 mm; L-plattform: Arbetsgångbredd + 477 mm.

- VDI-nr 4.34.8: Lastdel nedsänkt: Arbetsgångbredd + 68 mm. Vid nedfälld fällbar plattform: Arbetsgångbredd + 416 mm; kompakt, fast plattform: Arbetsgångbredd + 357 mm; förlängd, fast plattform: Arbetsgångbredd + 472 mm; L-plattform: Arbetsgångbredd + 477 mm.

- VDI-nr 4.35: Lastdel nedsänkt: Wa + 56 mm.

Vid batteriutrymme M-VBE, L-SBE & L högt SBE: Wa + 72 mm; L-VBE: Wa + 125 mm. Vid nedfälld fällbar plattform: Wa + 416 mm; kompakt, fast plattform: Wa + 357 mm; förlängd, fast plattform: Wa + 472 mm; L-plattform: Wa + 477 mm.

- VDI-nr 5.1: ERE 230: 9,5 km/h vid 2,5 t last.

**Jungheinrich Svenska AB**

Huvudkontor:  
Starrvägen 16  
232 61 ARLÖV  
Telefon 040 - 690 46 00  
Telefax 040 - 690 46 99  
kundkontakt@jungheinrich.se  
www.jungheinrich.se

I Tyskland är truckfabrikerna i  
Norderstedt, Moosburg och Landsberg  
samt vårt reservdelscenter i  
Kaltenkirchen certifierade. ISO 9001  
ISO 14001

Jungheinrichs truckar uppfyller de  
europeiska säkerhetskraven.



**JUNGHEINRICH**