

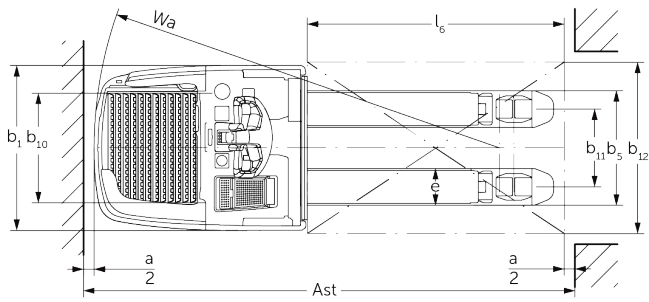
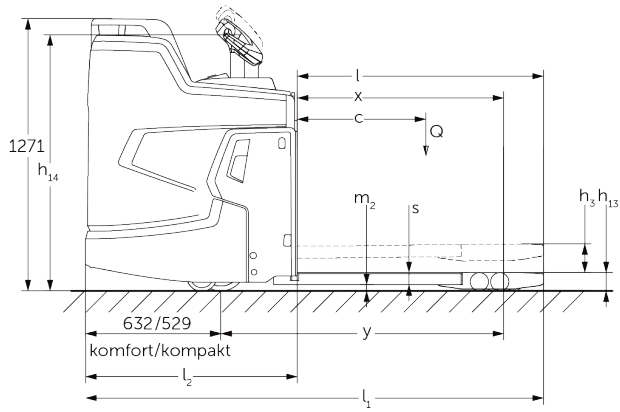


Elektrisk låglyftare/ledtruck **ERE 225i**

Lyfthöjd: 122 mm / Lastkapacitet: 2500 kg



ERE 225i



VDI bord

Specifikation	1.2	Tillverkarens typbeteckning		ERE 225i
	1.3	Drivning		Elektrisk
	1.4	Manövrering		Dragstång
	1.5	Kapacitet / belastning	Q kg	2500
	1.6	Tyngdpunktsavstånd	c mm	600
	1.8	Lastavstånd	x mm	898
	1.9	Hjulbas	y mm	1255
Vikter	2.1.1	Egenvikt (inkl. batteri)	kg	810
	2.2	Axelbelastning med last fram/bak	kg	1390 / 1920
	2.3	Axelbelastning utan last fram/bak	kg	670 / 140
Hjul/chassi	3.1	Däck		Polyuretan (PU)
	3.2	Däckstorlek, fram		ø 230 x 77
	3.3	Däckstorlek, bak		ø 85 x 110 / ø 85 x 85
	3.4	Extrahjul		ø 140 x 57
	3.5	Hjul, nummer fram / bak (x = driven)		1x + 2 / 2 oder 4
	3.6	Spårvidd, fram	b10 mm	512
	3.7	Spårvidd, bak	b11 mm	363
Grundmått	4.4	Stroke (h3)	h3 mm	120
	4.9	Styrarmens höjd i köräge min./max.	h14 mm	1215 / 1275
	4.15	Höjd i sänkt läge	h13 mm	85
	4.19	Total längd	l1 mm	2139
	4.20	Längd inklusive gaffelrygg	l2 mm	989
	4.21.1	Total bredd	b1 mm	770
	4.22	Gaffeldimensioner	s/e/l mm	56 x 172 x 1150
	4.25	Mått över gafflarna	b5 mm	535
	4.32	Markfrigång mitten av hjulbasen	m2 mm	18
	4.34.1	Arbetsbredd (pall 1000 x 1200 tvärs)	Ast mm	2346
	4.34.2	Arbetsbredd (pall 800x1200 längsgående)	Ast mm	2396
4.35	Vändradie	Wa mm	1894	
Prestanda	5.1	Körhastighet med/utan last (Efficiency drivePLUS)	km/h	9 / 12 9 / 14
	5.2	Lyfthastighet med/utan last	m/s	0,05 / 0,07
	5.3	Sänkhastighet med/utan last	m/s	0,12 / 0,05
	5.7	Backtagningsförmåga med/utan last (Efficiency drivePLUS)	%	8 / 16 8 / 16
	5.10	Driftbroms		regenerativ

Elektrisk motor / Elektronik	6.1	Drivmotor, prestanda S2 60 min (Efficiency drivePLUS)	kW	2,8 3,2
	6.2	Lyftmotor, prestanda vid S3	kW	2,2
	6.3	Batteri enligt DIN 43531/35/36		Jungheinrich Li-jon
	6.4	Batterispänning/nom. kapacitet	V / Ah	24 / 260
	6.5	Batterivikt	kg	100
	6.6.1	Energiförbrukning enligt EN-cykel (Efficiency PLUS)	kWh/h	0,42 0,45
	6.6.2	Koldioxidekvivalent enligt EN16796 (Efficiency PLUS)	kg/h	0,2 0,3
	6.7	Omsättningshastighet (Efficiency PLUS)	t/h	205 210
	6.8	Omsättningseffektivitet enligt VDI 2198 (Efficiency PLUS)	t/kWh	139 131
	6.8.1	Energiförbrukning vid max. omsättningshastighet (Efficiency PLUS)	kWh/h	1,48 1,6
Övrigt	10.7	Ljudtrycksnivå enligt EN12053, förarrör	dB (A)	67,1
- Detta typblad är enligt VDI-riktlinje 2198 och anger endast de tekniska värdena för standardtrucken. Avvikande däcktyper, andra stativ, tillsatsaggregat osv. kan ge andra värden.				

Värdena i tabellen gäller för fast åkplatta, integrerat batteriutrymme M, batteri 260 Ah, gaffellängd 1 150 mm, upphöjd lastdel.

Åkplattans instegshöjd: 202/214 mm (åkplatta standard/inställbar stötdämpande åkplatta).

Markfrigång åkplattans ände: 117/98 mm (åkplatta standard/åkplatta kompakt).

- VDI-nr 1.8: Lastdel nedsänkt: x + 66 mm.
- VDI-nr 1.9: Lastdel nedsänkt: y + 66 mm.
- VDI-nr 4.19: Vid kompakt åkplatta: l1 - 103 mm.
- VDI-nr 4.20: Vid kompakt åkplatta: l2 - 103 mm.
- VDI-nr 4.34.1: Diagonal enligt VDI: Arbetsgångbredd + 357 mm. Vid kompakt åkplatta: Arbetsgångbredd - 108 mm.
- VDI-nr 4.34.2: Diagonal enligt VDI: Arbetsgångbredd + 199 mm. Vid kompakt åkplatta: Arbetsgångbredd - 108 mm.
- VDI-nr 4.35: Lastdel nedsänkt: Wa + 66 mm. Vid kompakt åkplatta: Arbetsgångbredd - 108 mm.

Jungheinrich Svenska AB

Huvudkontor:
Starrvägen 16
232 61 ARLÖV
Telefon 040 - 690 46 00
Telefax 040 - 690 46 99
kundkontakt@jungheinrich.se
www.jungheinrich.se

I Tyskland är truckfabrikerna i
Norderstedt, Moosburg och Landsberg
samt vårt reservdelscenter i
Kaltenkirchen certifierade. ISO 9001
ISO 14001

Jungheinrichs truckar uppfyller de
europeiska säkerhetskraven.



**JUNGHEINRICH**