

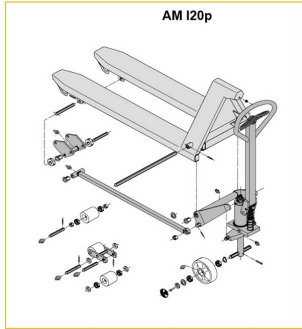
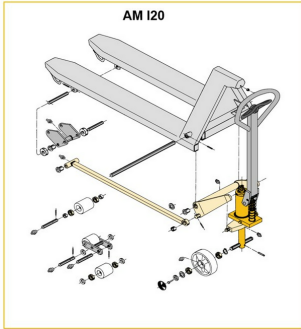


## **Pallyftare** **AM 120 / 120p**

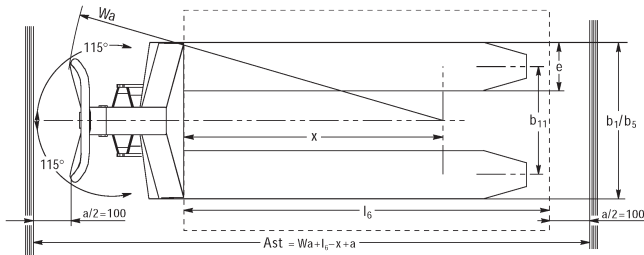
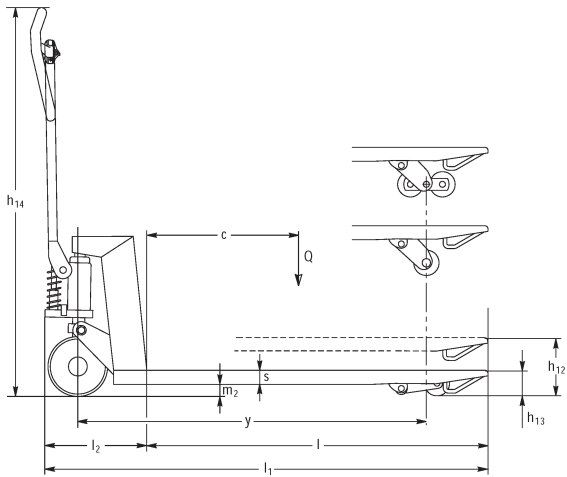
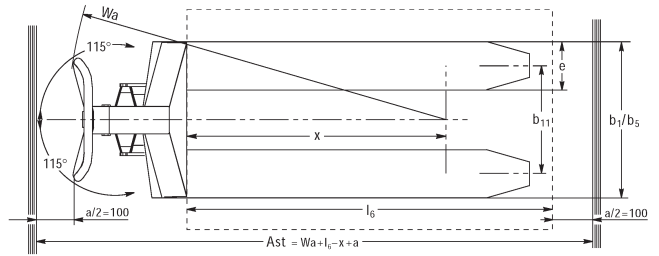
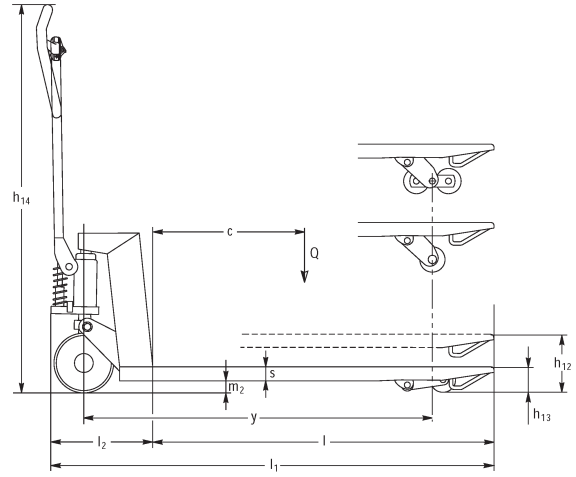
Lyfthöjd: 120 mm / Lastkapacitet: 2000 kg

**JUNGHEINRICH**

# AM 120 / 120p



Inox AISI 316 (V4A)	Feuerverzinkt
Inox AISI 303/304 (V2A)	Verzinkt und gelb chromatiert



## VDI bord

Specifikation	1.2	Tillverkarens typbeteckning		AM I20p					
	1.3	Drivning		Manuell					
	1.4	Manövrering		Manuell					
	1.5	Kapacitet / belastning	Q kg	2000					
	1.6	Tyngdpunktsavstånd	c mm	610			570		
	1.9	Hjulbas	y mm	1245			1165		
Vikter	2.1	Egenvikt	kg	81		78			
	2.1.1	Egenvikt (inkl. batteri)	kg	81		78		-	
Hjul/chassi	3.1	Däck		V-BV	N-BN	V-GV	N-GN	V-BV	N-BN
	3.2	Däckstorlek, fram		Ø 200x50					
	3.3	Däckstorlek, bak		Ø 80x70	Ø 80x65	Ø 80x90		Ø 80x70	Ø 80x65
	3.5	Hjul, nummer fram / bak (x = driven)		2/2					
	3.6	Spårvidd, fram	b10 mm	120					
	3.7	Spårvidd, bak	b11 mm	520					
	Grundmått	4.4	Stroke (h3)	h3 mm	120				
4.9		Styrmens höjd i köräge min./max.	h14 mm	1170					
4.14		Ståhöjd i upphöjt läge	h12 mm	205					
4.15		Höjd i sänkt läge	h13 mm	85					
4.19		Total längd	l1 mm	1555			1475		
4.21.1		Total bredd	b1 mm	680					
4.22		Gaffeldimensioner	s/e/l mm	51 x 160 x 1220			51 x 160 x 1140		
4.25		Mått över gafflarna	b5 mm	680					
4.32		Markfrigång mitten av hjulbasen	m2 mm	34					
4.34.1		Arbetsbredd (pall 1000 x 1200 tvärs)	Ast mm	1610					
4.34.2	Arbetsbredd (pall 800x1200 längsgående)	Ast mm	1830			1810			
4.35	Vändradie	Wa mm	1410			1330			
Prestanda	5.3	Sänkhastighet med/utan last	m/s	0,1 / 0,05					
- Detta typblad är enligt VDI-riktlinje 2198 och anger endast de tekniska värdena för standardtrycken. Avvikande däcktyper, andra stativ, tillsatsaggregat osv. kan ge andra värden.									

Specifikation	1.2	Tillverkarens typbeteckning		AM I20p					
	1.3	Drivning		Manuell					
	1.4	Manövrering		Manuell					
	1.5	Kapacitet / belastning	Q kg	2000					
	1.6	Tyngdpunktsavstånd	c mm	570			485		
	1.9	Hjulbas	y mm	1165			995		
Vikter	2.1	Egenvikt	kg	75		72		69	
	2.1.1	Egenvikt (inkl. batteri)	kg	-		72		69 66	
Hjul/chassi	3.1	Däck		C-GV	N-GN	V-BV	N-BN	V-GV	N-GN
	3.2	Däckstorlek, fram		Ø 200x50					
	3.3	Däckstorlek, bak		Ø 80x90		Ø 80x70	Ø 80x65	Ø 80x90	
	3.5	Hjul, nummer fram / bak (x = driven)		2/2					
	3.6	Spårvidd, fram	b10 mm	120					
	3.7	Spårvidd, bak	b11 mm	520					
	Grundmått	4.4	Stroke (h3)	h3 mm	120				
4.9		Styrarmens höjd i köräge min./max.	h14 mm	1170					
4.14		Ståhöjd i upphöjt läge	h12 mm	205					
4.15		Höjd i sänkt läge	h13 mm	85					
4.19		Total längd	l1 mm	1475			1305		
4.21.1		Total bredd	b1 mm	680					
4.22		Gaffeldimensioner	s/e/l mm	51 x 160 x 1140			51 x 160 x 970		
4.25		Mått över gafflarna	b5 mm	680					
4.32		Markfrigång mitten av hjulbasen	m2 mm	34					
4.34.1		Arbetsbredd (pall 1000 x 1200 tvärs)	Ast mm	1610					
4.34.2	Arbetsbredd (pall 800x1200 längsgående)	Ast mm	1810						
4.35	Vändradie	Wa mm	1330			1160			
Prestanda	5.3	Sänkhastighet med/utan last	m/s	0,1 / 0,05					
- Detta typblad är enligt VDI-riktlinje 2198 och anger endast de tekniska värdena för standardtrucken. Avvikande däcktyper, andra stativ, tillsatsaggregat osv. kan ge andra värden.									

Specifikation	1.2	Tillverkarens typbeteckning		AM I20p					
	1.3	Drivning		Manuell					
	1.4	Manövrering		Manuell					
	1.5	Kapacitet / belastning	Q kg	2000					
	1.6	Tyngdpunktsavstånd	c mm	405			610		
	1.9	Hjulbas	y mm	835			1245		
Vikter	2.1	Egenvikt	kg	69	65		75		
	2.1.1	Egenvikt (inkl. batteri)	kg	-			75		
Hjul/chassi	3.1	Däck		V-BV	N-BN	V-GV	N-GN	V-BV	N-BN
	3.2	Däckstorlek, fram		Ø 200x50					
	3.3	Däckstorlek, bak		Ø 80x70	Ø 80x65	Ø 80x90		Ø 80x70	Ø 80x65
	3.5	Hjul, nummer fram / bak (x = driven)		2/2					
	3.6	Spårvidd, fram	b10 mm	120					
	3.7	Spårvidd, bak	b11 mm	520			360		
	Grundmått	4.4	Stroke (h3)	h3 mm	120				
4.9		Styrarmens höjd i körläge min./max.	h14 mm	1170					
4.14		Ståhöjd i upphöjt läge	h12 mm	205					
4.15		Höjd i sänkt läge	h13 mm	85					
4.19		Total längd	l1 mm	1145			1555		
4.21.1		Total bredd	b1 mm	680			520		
4.22		Gaffeldimensioner	s/e/l mm	51 x 160 x 810			51 x 160 x 1220		
4.25		Mått över gafflarna	b5 mm	680			520		
4.32		Markfrigång mitten av hjulbasen	m2 mm	34					
4.34.1		Arbetsbredd (pall 1000 x 1200 tvärs)	Ast mm	1610					
4.34.2		Arbetsbredd (pall 800x1200 längsgående)	Ast mm	1810			1830		
4.35	Vändradie	Wa mm	1000			1410			
Prestanda	5.3	Sänkhastighet med/utan last	m/s	0,1 / 0,05					

- Detta typblad är enligt VDI-riktlinje 2198 och anger endast de tekniska värdena för standardtrucken. Avvikande däcktyper, andra stativ, tillsatsaggregat osv. kan ge andra värden.

Specifikation	1.2	Tillverkarens typbeteckning		AM I20p					
	1.3	Drivning		Manuell					
	1.4	Manövrering		Manuell					
	1.5	Kapacitet / belastning	Q kg	2000					
	1.6	Tyngdpunktsavstånd	c mm	610	570				
	1.9	Hjulbas	y mm	1245	1165				
Vikter	2.1	Egenvikt	kg	72			69		
	2.1.1	Egenvikt (inkl. batteri)	kg	72	-				
	2.2	Axelbelastning med last fram/bak	-	- / -			636 / 1432		
	2.3	Axelbelastning utan last fram/bak	-	- / -			21 / 47		
Hjul/chassi	3.1	Däck		V-GV	N-GN	V-BV	N-BN	V-GV	N-GN
	3.2	Däckstorlek, fram		Ø 200x50					
	3.3	Däckstorlek, bak		Ø 80x90	Ø 80x70	Ø 80x65	Ø 80x90		
	3.5	Hjul, nummer fram / bak (x = driven)		2/2					
	3.6	Spårvidd, fram	b10 mm	120					
	3.7	Spårvidd, bak	b11 mm	360					
	Grundmått	4.4	Stroke (h3)	h3 mm	120				
4.9		Styrarmens höjd i körläge min./max.	h14 mm	1170			1220 / 1170		
4.14		Ståhöjd i upphöjt läge	h12 mm	205					
4.15		Höjd i sänkt läge	h13 mm	85					
4.19		Total längd	l1 mm	1555	1475				
4.20		Längd inklusive gaffelrygg	l2 mm	-			340		
4.21.1		Total bredd	b1 mm	520					
4.22		Gaffeldimensioner	s/ e/l mm	51 x 160 x 1220	51 x 160 x 1140				
4.25		Mått över gafflarna	b5 mm	520					
4.32		Markfrigång mitten av hjulbasen	m2 mm	34					
4.34.1		Arbetsbredd (pall 1000 x 1200 tvärs)	Ast mm	1610					
4.34.2		Arbetsbredd (pall 800x1200 längsgående)	Ast mm	1830	1810				
4.35		Vändradie	Wa mm	1410	1330				
Prestanda	5.3	Sänkhastighet med/utan last	m/s	0,1 / 0,05					

- Detta typblad är enligt VDI-riktlinje 2198 och anger endast de tekniska värdena för standardtrucken. Avvikande däcktyper, andra stativ, tillsatsaggregat osv. kan ge andra värden.

Specifikation	1.2	Tillverkarens typbeteckning		AM I20p					
	1.3	Drivning		Manuell					
	1.4	Manövrering		Manuell					
	1.5	Kapacitet / belastning	Q kg	2000					
	1.6	Tyngdpunktsavstånd	c mm	485			405		
	1.9	Hjulbas	y mm	995			835		
Vikter	2.1	Egenvikt	kg	66		63			
	2.1.1	Egenvikt (inkl. batteri)	kg	66		63		-	
Hjul/chassi	3.1	Däck		V-BV	N-BN	V-GV	N-GN	V-BV	N-BN
	3.2	Däckstorlek, fram		Ø 200x50					
	3.3	Däckstorlek, bak		Ø 80x70	Ø 80x65	Ø 80x90		Ø 80x70	Ø 80x65
	3.5	Hjul, nummer fram / bak (x = driven)		2/2					
	3.6	Spårvidd, fram	b10 mm	120					
	3.7	Spårvidd, bak	b11 mm	360			335		
Grundmått	4.4	Stroke (h3)	h3 mm	120					
	4.9	Styrarmens höjd i köräge min./max.	h14 mm	1170					
	4.14	Ståhöjd i upphöjt läge	h12 mm	205					
	4.15	Höjd i sänkt läge	h13 mm	85					
	4.19	Total längd	l1 mm	1305			1145		
	4.21.1	Total bredd	b1 mm	520					
	4.22	Gaffeldimensioner	s/e/l mm	51 x 160 x 970				51 x 160 x 810	
	4.25	Mått över gafflarna	b5 mm	520					
	4.32	Markfrigång mitten av hjulbasen	m2 mm	34					
	4.34.1	Arbetsbredd (pall 1000 x 1200 tvärs)	Ast mm	1610					
4.34.2	Arbetsbredd (pall 800x1200 längsgående)	Ast mm	1810						
4.35	Vändradie	Wa mm	1160			1000			
Prestanda	5.3	Sänkhastighet med/utan last	m/s	0,1 / 0,05					

- Detta typblad är enligt VDI-riktlinje 2198 och anger endast de tekniska värdena för standardtrucken. Avvikande däcktyper, andra stativ, tillsatsaggregat osv. kan ge andra värden.

Specifikation	1.2	Tillverkarens typbeteckning		AM I20p	AM I20			
	1.3	Drivning			Manuell			
	1.4	Manövrering			Manuell			
	1.5	Kapacitet / belastning	Q kg		2000			
	1.6	Tyngdpunktsavstånd	c mm		405			
	1.9	Hjulbas	y mm		835			
Vikter	2.1	Egenvikt	kg	59			63	
	2.1.1	Egenvikt (inkl. batteri)	kg	-	59		63	
Hjul/chassi	3.1	Däck		V-GV	N-GN	V-GV	N-BN	V-BV
	3.2	Däckstorlek, fram		Ø 200x50				
	3.3	Däckstorlek, bak		Ø 80x90		Ø 80x65		Ø 80x70
	3.5	Hjul, nummer fram / bak (x = driven)		2/2				
	3.6	Spårvidd, fram	b10 mm	120				
	3.7	Spårvidd, bak	b11 mm	335	360			
Grundmått	4.4	Stroke (h3)	h3 mm	120				
	4.9	Styrarmens höjd i köräge min./max.	h14 mm	1170				
	4.14	Ståhöjd i upphöjt läge	h12 mm	205	200			
	4.15	Höjd i sänkt läge	h13 mm	85				
	4.19	Total längd	l1 mm	1145				
	4.21.1	Total bredd	b1 mm	520				
	4.22	Gaffeldimensioner	s/ e/l mm	51 x 160 x 810				
	4.25	Mått över gafflarna	b5 mm	520				
	4.32	Markfrigång mitten av hjulbasen	m2 mm	34	38			
	4.34.1	Arbetsbredd (pall 1000 x 1200 tvärs)	Ast mm	1610				
4.34.2	Arbetsbredd (pall 800x1200 längsgående)	Ast mm	1810					
4.35	Vändradie	Wa mm	1000					
Prestanda	5.3	Sänkhastighet med/utan last	m/s	0,1 / 0,05				
- Detta typblad är enligt VDI-riktlinje 2198 och anger endast de tekniska värdena för standardtrucken. Avvikande däcktyper, andra stativ, tillsatsaggregat osv. kan ge andra värden.								



Specifikation	1.2	Tillverkarens typbeteckning			AM I20					
	1.3	Drivning			Manuell					
	1.4	Manövrering			Manuell					
	1.5	Kapacitet / belastning	Q	kg	2000					
	1.6	Tyngdpunktsavstånd	c	mm	485		570			
	1.9	Hjulbas	y	mm	995		1165			
Vikter	2.1	Egenvikt		kg	63	66	69			
	2.1.1	Egenvikt (inkl. batteri)		kg	63	66	69			
	2.2	Axelbelastning med last fram/bak		-	- / -		636 / 1432	- / -		
	2.3	Axelbelastning utan last fram/bak		-	- / -		21 / 47	- / -		
Hjul/chassi	3.1	Däck			N-GN	V-GV	N-BN	V-BV	N-GN	V-GV
	3.2	Däckstorlek, fram			Ø 200x50					
	3.3	Däckstorlek, bak			Ø 80x90	Ø 80x65	Ø 80x70	Ø 80x90		
	3.5	Hjul, nummer fram / bak (x = driven)			2/2					
	3.6	Spårvidd, fram	b10	mm	120					
	3.7	Spårvidd, bak	b11	mm	360					
	Grundmått	4.4	Stroke (h3)	h3	mm	120				
4.9		Styrarmens höjd i körläge min./max.	h14	mm	1170					
4.14		Ståhöjd i upphöjt läge	h12	mm	200					
4.15		Höjd i sänkt läge	h13	mm	85					
4.19		Total längd	l1	mm	1305		1475			
4.20		Längd inklusive gaffelrygg	l2	mm	-		340	-		
4.21.1		Total bredd	b1	mm	520					
4.22		Gaffeldimensioner	s/ e/l	mm	51 x 160 x 970		51 x 160 x 1140			
4.25		Mått över gafflarna	b5	mm	520					
4.32		Markfrigång mitten av hjulbasen	m2	mm	38					
4.34.1		Arbetsbredd (pall 1000 x 1200 tvärs)	Ast	mm	1610					
4.34.2		Arbetsbredd (pall 800x1200 längsgående)	Ast	mm	1810					
4.35	Vändradie	Wa	mm	1160		1330				
Prestanda	5.3	Sänkhastighet med/utan last		m/s	0,1 / 0,05					

- Detta typblad är enligt VDI-riktlinje 2198 och anger endast de tekniska värdena för standardtrucken. Avvikande däcktyper, andra stativ, tillsatsaggregat osv. kan ge andra värden.

Specifikation	1.2	Tillverkarens typbeteckning			AM I20					
	1.3	Drivning			Manuell					
	1.4	Manövrering			Manuell					
	1.5	Kapacitet / belastning	Q	kg	2000					
	1.6	Tyngdpunktsavstånd	c	mm	570	610				
	1.9	Hjulbas	y	mm	1165	1245				
Vikter	2.1	Egenvikt		kg	72				75	
	2.1.1	Egenvikt (inkl. batteri)		kg	72				75	
Hjul/chassi	3.1	Däck			N-BN	V-BV	N-GN	V-GV	N-BN	V-BV
	3.2	Däckstorlek, fram			Ø 200x50					
	3.3	Däckstorlek, bak			Ø 80x65	Ø 80x70	Ø 80x90		Ø 80x65	Ø 80x90
	3.5	Hjul, nummer fram / bak (x = driven)			2/2					
	3.6	Spårvidd, fram	b10	mm	120					
	3.7	Spårvidd, bak	b11	mm	360					
	Grundmått	4.4	Stroke (h3)	h3	mm	120				
4.9		Styrarmens höjd i körläge min./max.	h14	mm	1170					
4.14		Ståhöjd i upphöjt läge	h12	mm	200					
4.15		Höjd i sänkt läge	h13	mm	85					
4.19		Total längd	l1	mm	1475	1555				
4.21.1		Total bredd	b1	mm	520					
4.22		Gaffeldimensioner	s/e/l	mm	51 x 160 x 1140		51 x 160 x 1220			
4.25		Mått över gafflarna	b5	mm	520					
4.32		Markfrigång mitten av hjulbasen	m2	mm	38					
4.34.1		Arbetsbredd (pall 1000 x 1200 tvärs)	Ast	mm	1610					
4.34.2		Arbetsbredd (pall 800x1200 längsgående)	Ast	mm	1810	1830				
4.35	Vändradie	Wa	mm	1330	1410					
Prestanda	5.3	Sänkhastighet med/utan last		m/s	0,1 / 0,05					
- Detta typblad är enligt VDI-riktlinje 2198 och anger endast de tekniska värdena för standardtrucken. Avvikande däcktyper, andra stativ, tillsatsaggregat osv. kan ge andra värden.										

Specifikation	1.2	Tillverkarens typbeteckning			AM 120					
	1.3	Drivning			Manuell					
	1.4	Manövrering			Manuell					
	1.5	Kapacitet / belastning	Q	kg	2000					
	1.6	Tyngdpunktsavstånd	c	mm	405			485		
	1.9	Hjulbas	y	mm	835			995		
Vikter	2.1	Egenvikt		kg	65			69		
	2.1.1	Egenvikt (inkl. batteri)		kg	65			69		
Hjul/chassi	3.1	Däck			N-GN	V-GV	V-BV	N-BN	N-GN	V-GV
	3.2	Däckstorlek, fram			Ø 200x50					
	3.3	Däckstorlek, bak			Ø 80x90	Ø 80x70	Ø 80x65	Ø 80x90		
	3.5	Hjul, nummer fram / bak (x = driven)			2/2					
	3.6	Spårvidd, fram	b10	mm	120					
	3.7	Spårvidd, bak	b11	mm	520					
	Grundmått	4.4	Stroke (h3)	h3	mm	120				
4.9		Styrarmens höjd i köräge min./max.	h14	mm	1170					
4.14		Ståhöjd i upphöjt läge	h12	mm	200					
4.15		Höjd i sänkt läge	h13	mm	85					
4.19		Total längd	l1	mm	1145			1305		
4.21.1		Total bredd	b1	mm	680					
4.22		Gaffeldimensioner	s/e/ l	mm	51 x 160 x 810			51 x 160 x 970		
4.25		Mått över gafflarna	b5	mm	680					
4.32		Markfrigång mitten av hjulbasen	m2	mm	38					
4.34.1		Arbetsbredd (pall 1000 x 1200 tvärs)	Ast	mm	1610					
4.34.2	Arbetsbredd (pall 800x1200 längsgående)	Ast	mm	1810						
4.35	Vändradie	Wa	mm	1000			1160			
Prestanda	5.3	Sänkhastighet med/utan last		m/s	0,1 / 0,05					
- Detta typblad är enligt VDI-riktlinje 2198 och anger endast de tekniska värdena för standardtrucken. Avvikande däcktyper, andra stativ, tillsatsaggregat osv. kan ge andra värden.										

Specifikation	1.2	Tillverkarens typbeteckning		AM 120					
	1.3	Drivning		Manuell					
	1.4	Manövrering		Manuell					
	1.5	Kapacitet / belastning	Q kg	2000					
	1.6	Tyngdpunktsavstånd	c mm	485	570				
	1.9	Hjulbas	y mm	995	1165				
Vikter	2.1	Egenvikt	kg	72	75		78		
	2.1.1	Egenvikt (inkl. batteri)	kg	72	75		78		
Hjul/chassi	3.1	Däck		N-BN	V-BV	N-GN	V-GV	N-BN	V-BV
	3.2	Däckstorlek, fram		Ø 200x50					
	3.3	Däckstorlek, bak		Ø 80x65	Ø 80x70	Ø 80x90		Ø 80x65	Ø 80x70
	3.5	Hjul, nummer fram / bak (x = driven)		2/2					
	3.6	Spårvidd, fram	b10 mm	120					
	3.7	Spårvidd, bak	b11 mm	520					
	Grundmått	4.4	Stroke (h3)	h3 mm	120				
4.9		Styrarmens höjd i körläge min./max.	h14 mm	1170					
4.14		Ståhöjd i upphöjt läge	h12 mm	200					
4.15		Höjd i sänkt läge	h13 mm	85					
4.19		Total längd	l1 mm	1305	1475				
4.21.1		Total bredd	b1 mm	680					
4.22		Gaffeldimensioner	s/e/l mm	51 x 160 x 970		51 x 160 x 1140			
4.25		Mått över gafflarna	b5 mm	680					
4.32		Markfrigång mitten av hjulbasen	m2 mm	38					
4.34.1		Arbetsbredd (pall 1000 x 1200 tvärs)	Ast mm	1610					
4.34.2		Arbetsbredd (pall 800x1200 längsgående)	Ast mm	1810					
4.35	Vändradie	Wa mm	1160	1330					
Prestanda	5.3	Sänkhastighet med/utan last	m/s	0,1 / 0,05					

- Detta typblad är enligt VDI-riktlinje 2198 och anger endast de tekniska värdena för standardtrucken. Avvikande däcktyper, andra stativ, tillsatsaggregat osv. kan ge andra värden.

Specifikation	1.2	Tillverkarens typbeteckning		AM I20			
	1.3	Drivning		Manuell			
	1.4	Manövrering		Manuell			
	1.5	Kapacitet / belastning	Q kg	2000			
	1.6	Tyngdpunktsavstånd	c mm	610			
	1.9	Hjulbas	y mm	1245			
Vikter	2.1	Egenvikt	kg	78			81
	2.1.1	Egenvikt (inkl. batteri)	kg	78			81
Hjul/chassi	3.1	Däck		N-GN	V-GV	V-BV	N-BN
	3.2	Däckstorlek, fram		Ø 200x50			
	3.3	Däckstorlek, bak		Ø 80x90			Ø 80x65
	3.5	Hjul, nummer fram / bak (x = driven)		2/2			
	3.6	Spårvidd, fram	b10 mm	120			
	3.7	Spårvidd, bak	b11 mm	520			
	Grundmått	4.4	Stroke (h3)	h3 mm	120		
4.9		Styrarmens höjd i körläge min./max.	h14 mm	1170			
4.14		Ståhöjd i upphöjt läge	h12 mm	200			
4.15		Höjd i sänkt läge	h13 mm	85			
4.19		Total längd	l1 mm	1555			
4.21.1		Total bredd	b1 mm	680			
4.22		Gaffldimensioner	s/ e/l mm	51 x 160 x 1220			
4.25		Mått över gafflarna	b5 mm	680			
4.32		Markfrigång mitten av hjulbasen	m2 mm	38			
4.34.1		Arbetsbredd (pall 1000 x 1200 tvärs)	Ast mm	1610			
4.34.2		Arbetsbredd (pall 800x1200 längsgående)	Ast mm	1830			
4.35		Vändradie	Wa mm	1410			
Prestanda	5.3	Sänkhastighet med/utan last	m/s	0,1 / 0,05			
- Detta typblad är enligt VDI-riktlinje 2198 och anger endast de tekniska värdena för standardtrycken. Avvikande däcktyper, andra stativ, tillsatsaggregat osv. kan ge andra värden.							

**Jungheinrich Svenska AB**

Huvudkontor:  
Starrvägen 16  
232 61 ARLÖV  
Telefon 040 - 690 46 00  
Telefax 040 - 690 46 99  
kundkontakt@jungheinrich.se  
www.jungheinrich.se

I Tyskland är truckfabrikerna i  
Norderstedt, Moosburg och Landsberg  
samt vårt reservdelscenter i  
Kaltenkirchen certifierade. ISO 9001  
ISO 14001

Jungheinrichs truckar uppfyller de  
europeiska säkerhetskraven.



**JUNGHEINRICH**