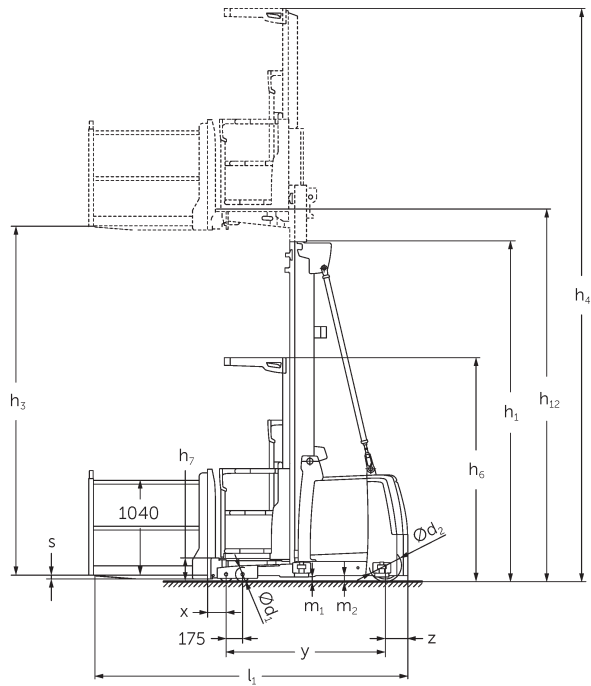




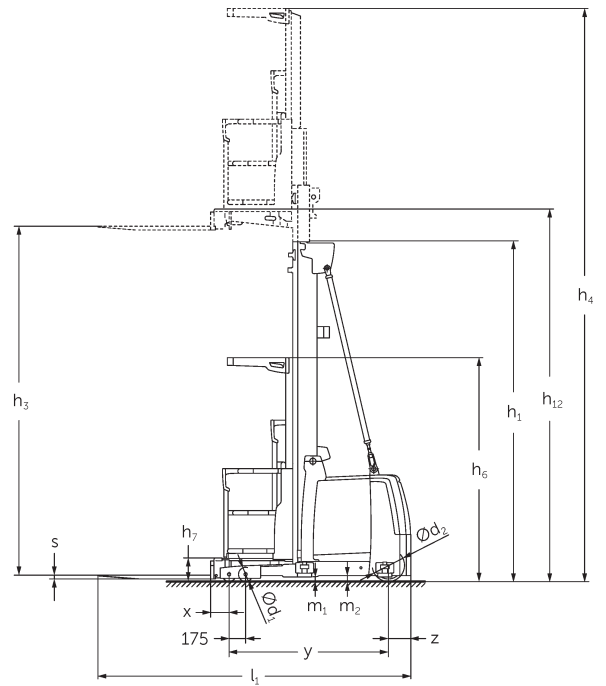
Vertikal materialhanteringsteknik **EKS 310 / 412**

Lyfthöjd: 7000-9000 mm / Lastkapacitet: 1200 kg

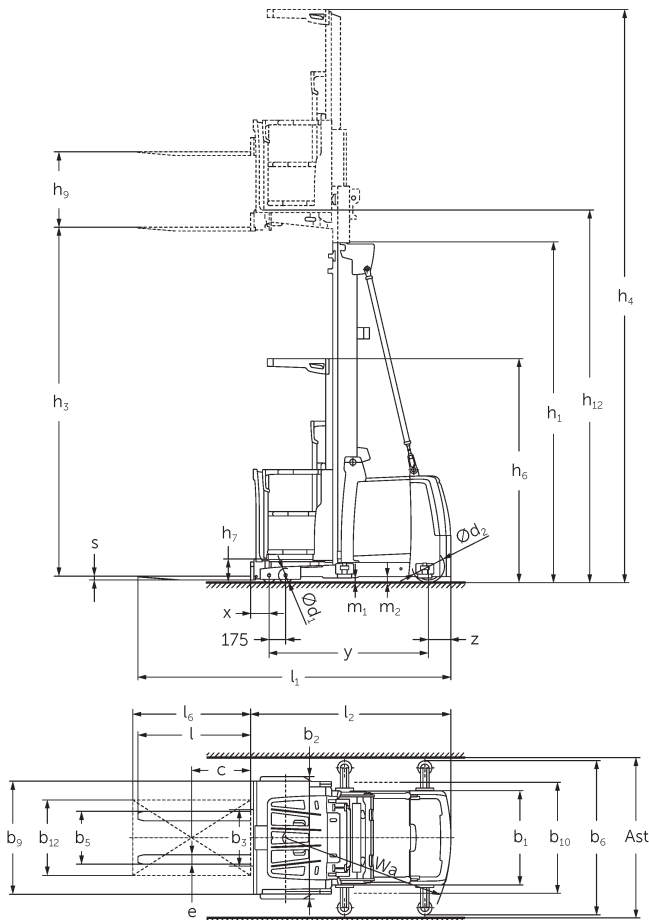
EKS 310 / 412



EKS 3/4 L-Version technische Zeichnung



EKS 3/4 O-Version technische Zeichnung



EKS 3/4 Z-Version technische Zeichnung

EKS 310 / 412

| EKS 310 Z, EKS 310 L, EKS 310 O | Stroke (h3) | Höjdmast retracted (h1) | Fri hiss (h2) | Höjdmast förlängd (h4) |
|--|-------------|-------------------------|---------------|------------------------|
| Dubbel mast ZT | 2800 mm | 2325 mm | | 5170 mm |
| | 3500 mm | 2550 mm | | 5870 mm |
| Triple mast DT | 4750 mm | 2370 mm | | 7120 mm |
| Triple mast DZ | 4750 mm | 2370 mm | | 7120 mm |
| EKS 310 Z, EKS 310 L, EKS 310 O, EKS 412 Z, EKS 412 L, EKS 412 O | Stroke (h3) | Höjdmast retracted (h1) | Fri hiss (h2) | Höjdmast förlängd (h4) |
| Dubbel mast ZT | 4250 mm | 2950 mm | | 6620 mm |
| | 5000 mm | 3330 mm | | 7370 mm |
| | 5500 mm | 3600 mm | | 7870 mm |
| | 6000 mm | 3850 mm | | 8370 mm |
| Triple mast DT | 5500 mm | 2610 mm | | 7870 mm |
| | 6000 mm | 2780 mm | | 8370 mm |
| | 6500 mm | 2940 mm | | 8870 mm |
| | 7000 mm | 3110 mm | | 9370 mm |
| Triple mast DZ | 5500 mm | 2610 mm | 240 mm | 7870 mm |
| | 6000 mm | 2780 mm | 410 mm | 8370 mm |
| | 6500 mm | 2940 mm | 570 mm | 8870 mm |
| | 7000 mm | 3110 mm | 740 mm | 9370 mm |
| EKS 412 Z, EKS 412 L, EKS 412 O | Stroke (h3) | Höjdmast retracted (h1) | Fri hiss (h2) | Höjdmast förlängd (h4) |
| Dubbel mast ZT | 6500 mm | 4125 mm | | 8870 mm |
| | 7500 mm | 4650 mm | | 9870 mm |
| | 8500 mm | 5150 mm | | 10870 mm |
| Triple mast DT | 7500 mm | 3275 mm | | 9870 mm |
| | 8000 mm | 3440 mm | | 10370 mm |
| | 8500 mm | 3610 mm | | 10870 mm |
| | 9000 mm | 3810 mm | | 11370 mm |
| Triple mast DZ | 7500 mm | 3275 mm | 905 mm | 9870 mm |
| | 8000 mm | 3440 mm | 1070 mm | 10370 mm |
| | 8500 mm | 3610 mm | 1240 mm | 10870 mm |
| | 9000 mm | 3810 mm | 1440 mm | 11370 mm |

VDI bord

| | | | | | | | | | |
|---------------|-----------|---|--------------|-----------------------------|--------------------|--------------------|--------------------|--------------------|--------------------|
| Specifikation | 1.2 | Tillverkarens typbeteckning | | EKS 310 Z | EKS 310 L | EKS 310 O | EKS 412 Z | EKS 412 L | EKS 412 O |
| | 1.3 | Drivning | | Elektrisk | | | | | |
| | 1.4 | Manövrering | | Plocktruckar | | | | | |
| | 1.5 | Kapacitet / belastning | Q kg | 1000 | | | 1200 | | |
| | 1.6 | Tyngdpunktsavstånd | c mm | 400 | | | | | |
| | 1.8 | Lastavstånd | x mm | 155 | | | | | |
| | 1.9 | Hjulbas | y mm | 1520 | | | 1690 | | |
| Vikter | 2.1.1 | Egenvikt (inkl. batteri) | kg | 2550 | | 2500 | 3450 | | 3400 |
| | 2.2 | Axelbelastning med last fram/bak | kg | 2740 / 860 | 2770 / 830 | 2695 / 855 | 3425 / 1255 | 3455 / 1195 | 3380 / 1220 |
| | 2.3 | Axelbelastning utan last fram/bak | kg | 1215 / 1335 | 1270 / 1330 | 1195 / 1355 | | 1655 / 1795 | 1580 / 1820 |
| Hjul/chassi | 3.1 | Däck | | Polyuretan (PU) | | | | | |
| | 3.2 | Däckstorlek, fram | | Ø 150 x 100 | | | | | |
| | 3.3 | Däckstorlek, bak | | Ø 250 x 80 | | | Ø 343 x 114 | | |
| | 3.5 | Hjul, nummer fram / bak (x = driven) | | 4 / 1 x | | | | | |
| Grundmått | 4.2 | Höjdmast retracted (h1) | h1 mm | 2950 | | | 3330 | | |
| | 4.4 | Stroke (h3) | h3 mm | 4250 | | | 5000 | | |
| | 4.5 | Höjdmast förlängd (h4) | h4 mm | 6620 | | | 7370 | | |
| | 4.7 | Höjd av skyddande tak (hytt) | h6 mm | 2370 | | | | | |
| | 4.8.1 | Ståhöjd | h7 mm | 245 | | | | | |
| | 4.14 | Ståhöjd i upphöjt läge | h12 mm | 4495 | | | 5245 | | |
| | 4.15 | Höjd i sänkt läge | h13 mm | 60 | | | | | |
| | 4.19 | Total längd | l1 mm | 3095 | 3140 | 3085 | 3285 | 3330 | 3275 |
| | 4.20 | Längd inklusive gaffelrygg | l2 mm | 1895 | 1885 | | 2085 | 2075 | |
| | 4.21.1 | Total bredd | b1 mm | 900 | | | 1000 | | |
| | 4.22 | Gaffeldimensioner | s/ e/l mm | 40 x 100 x 1200 | 50 x 100 x 1250 | 50 x 100 x 1200 | 40 x 100 x 1200 | 50 x 100 x 1250 | 50 x 100 x 1200 |
| | 4.25 | Mått över gafflarna | b5 mm | 560 | | | | | |
| | 4.31 | Markfrigång med last under lyftstativet | m1 mm | 50 | | | | | |
| 4.35 | Vändradie | Wa mm | 1643 | | | 1845 | | | |
| Prestanda | 5.1 | Körhastighet med/utan last | km/h | 10 / 10 | | | | | |
| | 5.2 | Lyfthastighet med/utan last | m/s | 0,25 / 0,3 | | | | | |
| | 5.3 | Sänkhastighet med/utan last | m/s | 0,3 / 0,25 | | | | | |
| | 5.10 | Driftbroms | | regenerativ | | | | | |
| | 5.11 | Parkeringsbroms | | elektrisk fjäderackumulator | | | | | |

| | | | | | |
|------------------------------|------|---|--------|-------------------|------------|
| Elektrisk motor / Elektronik | 6.1 | Drivmotor, prestanda S2 60 min | kW | 3 | 6 |
| | 6.2 | Lyftmotor, prestanda vid S3 | kW | 8 | |
| | 6.3 | Batteri enligt DIN 43531/35/36 | | 6 PzS 930 | 8 PzS 1240 |
| | 6.4 | Batterispänning/nom. kapacitet | V / Ah | 24 / 930 | 24 / 1240 |
| | 6.5 | Batterivikt | kg | 700 | 910 |
| Övrigt | 8.1 | Typ av körkontroll | | AC-drivelektronik | |
| | 10.5 | Utförande styrning | | elektrisk | |
| | 10.7 | Ljudtrycksnivå enligt EN12053, förarrör | dB (A) | 60 | 65 |

- Detta typblad är enligt VDI-riktlinje 2198 och anger endast de tekniska värdena för standardtrucken. Avvikande däcktyper, andra stativ, tillsatsaggregat osv. kan ge andra värden.

Jungheinrich Svenska AB

Huvudkontor:
Starrvägen 16
232 61 ARLÖV
Telefon 040 - 690 46 00
Telefax 040 - 690 46 99
kundkontakt@jungheinrich.se
www.jungheinrich.se

I Tyskland är truckfabrikerna i
Norderstedt, Moosburg och Landsberg
samt vårt reservdelscenter i
Kaltenkirchen certifierade. ISO 9001
ISO 14001

Jungheinrichs truckar uppfyller de
europeiska säkerhetskraven.



JUNGHEINRICH