

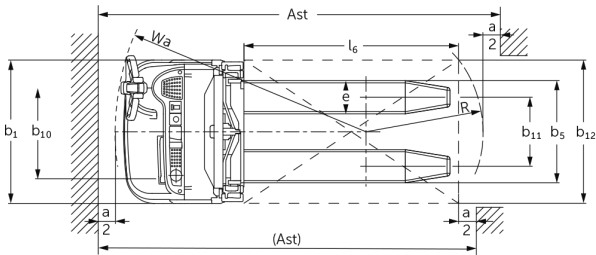
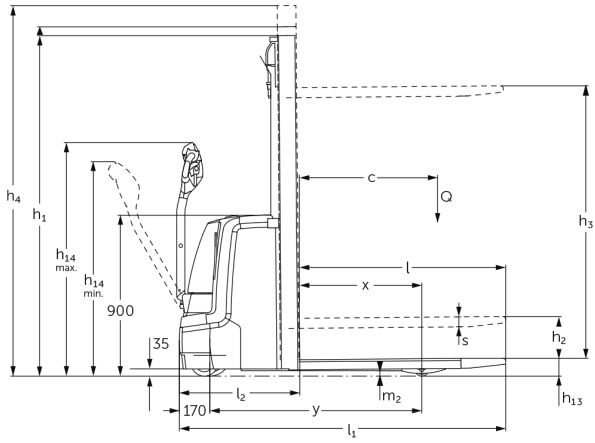


Akülü yaya kumandalı istifleyici **EJC 110 / 112**

Kaldırma yüksekliği: 2500-4700 mm / Yük kapasitesi:
1000-1200 kg

JUNGHEINRICH

EJC 110 / 112



EJC 110 / 112

EJC 110	Kaldırma yüksekliği (h3)	Asansörün kapalı yüksekliği (h1)	Serbest kaldırma (h2)	Asansörün açık yüksekliği (h4)
Tek kademeli asansör ZT	2500 mm	1750 mm	100 mm	2975 mm
	2700 mm	1850 mm	100 mm	3175 mm
	2900 mm	1950 mm	100 mm	3375 mm
	3200 mm	2100 mm	100 mm	3675 mm
	3600 mm	2300 mm	100 mm	4075 mm
EJC 110, EJC 112	Kaldırma yüksekliği (h3)	Asansörün kapalı yüksekliği (h1)	Serbest kaldırma (h2)	Asansörün açık yüksekliği (h4)
Tek kademeli asansör ZT	2500 mm	1750 mm	100 mm	2975 mm
	2700 mm	1850 mm	100 mm	3175 mm
	2900 mm	1950 mm	100 mm	3375 mm
	3200 mm	2100 mm	100 mm	3675 mm
	3600 mm	2300 mm	100 mm	4075 mm
Tek kademeli asansör ZZ	2500 mm	1700 mm	1225 mm	2975 mm
	2900 mm	1900 mm	1425 mm	3375 mm
	3200 mm	2050 mm	1575 mm	3675 mm
	3600 mm	2250 mm	1775 mm	4075 mm
Üç kademeli asansör DZ	4090 mm	1845 mm	1338 mm	4597 mm
	4300 mm	1915 mm	1408 mm	4807 mm
EJC 112	Kaldırma yüksekliği (h3)	Asansörün kapalı yüksekliği (h1)	Serbest kaldırma (h2)	Asansörün açık yüksekliği (h4)
Tek kademeli asansör ZT	4100 mm	2550 mm	100 mm	4575 mm
	4300 mm	2650 mm	100 mm	4775 mm
Tek kademeli asansör ZZ	4100 mm	2500 mm	2025 mm	4575 mm
	4300 mm	2600 mm	2125 mm	4775 mm
Üç kademeli asansör DZ	4700 mm	2050 mm	1543 mm	5207 mm

VDI tablosu

İşaret	1.2	Üreticinin tip tanımlaması			EJC 110	EJC 112
	1.3	Tahrik			Elektrikli	
	1.4	Kullanım			Yaya	
	1.5	Kapasite / yük	Q	kg	1000	1200
	1.6	Yük merkezi	c	mm	600	
	1.8	Yük mesafesi	x	mm	681	688
	1.9	Dingil mesafesi	y	mm	1184	1191
Ağırlıklar	2.1.1	Ölü ağırlık (pil dahil)		kg	750	830
	2.2	Yük ileride/geride aks yükü		kg	570 / 1180	650 / 1380
	2.3	İleri/geri konumda aks yükü - yüksüz		kg	510 / 240	580 / 250
Tekerekler / Süspansiyon	3.1	Lastikler			Poliüretan (PU)	
	3.2	Lastik ölçüsü, ön			Ø 230 x 70	
	3.3	Lastik ölçüsü, arka			Ø 77 x 75	Ø 85 x 110
	3.4	İlave tekerlekler			Ø 150 x 54	Ø 140 x 54
	3.5	Ön/arka teker adeti (x = tahrikli)			1x +1/2	
	3.6	Dingil mesafesi, ön	b10	mm	507	
	3.7	Dingil mesafesi, arka	b11	mm	415	400
Sürüş tahrikli/kaldırma düzeneği	4.2	Asansörün kapalı yüksekliği (h1)	h1	mm	1950	
	4.3	Serbest kaldırma (h2)	h2	mm	100	
	4.4	Kaldırma yüksekliği (h3)	h3	mm	2900	
	4.5	Asansörün açık yüksekliği (h4)	h4	mm	3375	
	4.9	Yaya kumandası yüksekliği sürüş konumunda min./maks.	h14	mm	850 / 1305	
	4.15	İndirilmiş yükseklik	h13	mm	90	
	4.19	Toplam uzunluk	l1	mm	1822	
	4.20	Çatal sırtı dahil uzunluk	l2	mm	672	
	4.21.1	Toplam genişlik	b1	mm	800	
	4.22	Çatal ölçüleri	s/e/l	mm	56 x 185 x 1150	
	4.25	Çatalların dıştan dışa genişliği	b5	mm	570	
	4.32	Merkezi dingilin yerden yüksekliği	m2	mm	30	
	4.34.1	Çalışma koridoru genişliği (1000 x 1200 yatay palet)	Ast	mm	2071	
	4.34.2	Çalışma koridoru genişliği (800x1200 dikey palet)	Ast	mm	2121	
	4.35	Dönüş yarıçapı	Wa	mm	1402	1409

Performans verileri	5.1	Yüklü / yüksüz sürüş hızı	km/h	6 / 6	
	5.2	Yüklü/yüksüz kaldırma hızı	m/s	0,12 / 0,22	0,13 / 0,22
	5.3	Yüklü/yüksüz indirme hızı	m/s	0,33 / 0,33	0,43 / 0,37
	5.8	Yüklü / yüksüz maksimum tırmanma kabiliyeti	%	8 / 16	
	5.10	İşletme freni		rejeneratif	
Elektrik motoru / Elektronik	6.1	Sürüş motoru, performans S2 60 dk	kW	1	
	6.2	Kaldırma motoru performansı, S3	kW	1,7	2
	6.3	DIN 43531/35/36 uyarınca akü		British Standard	
	6.4	Akü gerilimi / Nominal kapasite	V / Ah	24 / 200	
	6.5	Akü ağırlığı	kg	185	
	6.6	VDI döngüsüne göre enerji tüketimi	kWh/h	0	
	6.6.1	EN döngüsüne göre enerji tüketimi	kWh/h	0,61	0,66
	6.6.2	CO2, EN16796 standartları ile uyumlu	kg/h	0,3	0,4
Diğer	8.1	Sürüş kontrol tipi		AC	
	10.7	EN12053'e göre ses basıncı seviyesi, sürücü borusu	dB (A)	62	
- VDI 2198 uyarınca bu teknik doküman sadece standart cihazın teknik değerlerini belirtir. Farklı lastikler, asansörler, ek donanımlar vs. başka değerler oluşturabilir.					

Tablodaki değerler akü bölümü S üstten akü değişimi (1-3), asansör ZT2900, akü 200 Ah için geçerlidir.

- VDI no. 1.8: DZ asansöründe: x - 42 mm
- VDI no. 1.9: M lityum iyon akü bölümünde: y + 72 mm.
- VDI no. 4.19: M lityum iyon akü bölümünde: l1 + 72 mm. DZ asansöründe: l1 + 42 mm.
- VDI no. 4.20: M lityum iyon akü bölümünde: l2 + 72 mm. DZ asansöründe: l2 + 42 mm.
- VDI no. 4.34.1: M lityum iyon akü bölümünde: l2 + 72 mm. VDI uyarınca çapraz: + 212 mm. DZ asansöründe: çalışma koridoru genişliği + 42 mm.
- VDI no. 4.34.2: M lityum iyon akü bölümünde: l2 + 72 mm. VDI uyarınca çapraz: +137 mm. DZ asansöründe: çalışma koridoru genişliği + 42 mm.
- VDI no. 4.35: M lityum iyon akü bölümünde: l2 + 72 mm.
- VDI no. 6.2: EJC 110'da: S3 %10. EJC 112'de: S3 %12.

Jungheinrich İstif Makinaları San. ve Tic. Ltd. Şti.

Ekşiođlu Mahallesi
Yeni Şile Otoban Yolu Üzeri
Şehitler Caddesi No:47
34794 Alemdađ – İstanbul
Tel. 0216 430 0 800 pbx
Faks 0216 312 47 08
Santral 444 JUNG(5864)
info@jungheinrich.com.tr
www.jungheinrich.com.tr

Norderstedt, Moosburg ve
Landsberg'deki Alman üretim tesislerimiz
ve Kaltenkirchen'deki yedek parça
merkezimiz sertifikalıdır. ISO 9001
ISO 14001

JUNGHEINRICH