

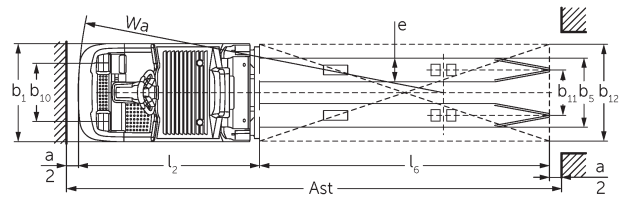
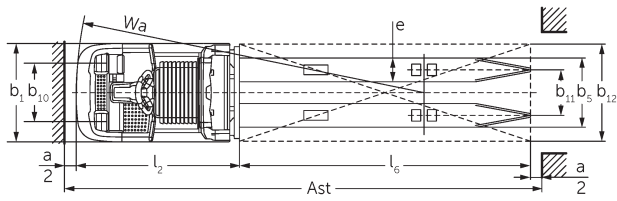
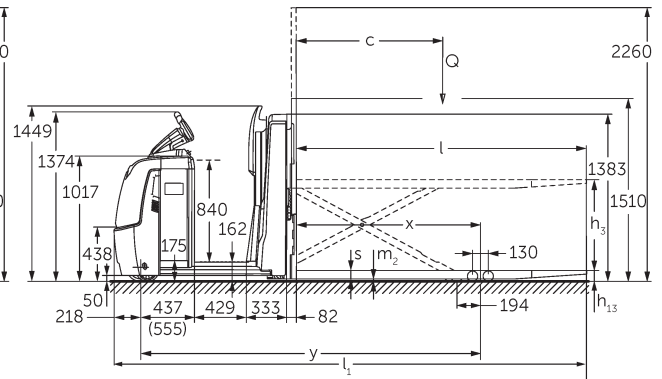
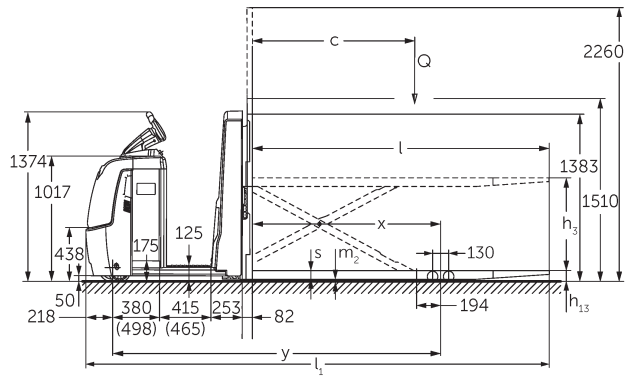


## Yatay sipariř toplayıcı

### **ECE 320**

Kaldırma yükseklięi: 750 mm / Yık kapasitesi: 2000 kg

# ECE 320



## VDI tablosu

İşaret	1.2	Üreticinin tip tanımlaması			ECE 320	ECE 320 HP
	1.3	Tahrik			Elektrikli	
	1.4	Kullanım			Sipariş toplayıcı	
	1.5	Kapasite / yük	Q	kg	2000	
	1.6	Yük merkezi	c	mm	1200	
	1.8	Yük mesafesi	x	mm	1522	
	1.9	Dingil mesafesi	y	mm	2652	2803
Ağırlıklar	2.1.1	Ölü ağırlık (pil dahil)		kg	1300	1490
	2.2	Yük ileride/geride aks yükü		kg	1120 / 2180	1240 / 2250
	2.3	İleri/geri konumda aks yükü - yüksüz		kg	900 / 400	1020 / 470
Tekertekler / Süspansiyon	3.1	Lastikler			Poliüretan (PU)	
	3.2	Lastik ölçüsü, ön			Ø 230 x 78	
	3.3	Lastik ölçüsü, arka			Ø 85 x 85	
	3.4	İlave tekerlekler			Ø 180 x 65	
	3.5	Ön/arka teker adeti (x = tahrikli)			1+1x/4	
	3.6	Dingil mesafesi, ön	b10	mm	481	
	3.7	Dingil mesafesi, arka	b11	mm	345	
3.7.1	2. şerit genişliği, arka		mm	375		
Sürüş tahriki/kaldırma düzeneği	4.4	Kaldırma yüksekliği (h3)	h3	mm	750	
	4.9	Yaya kumandası yüksekliği sürüş konumunda min./maks.	h14	mm	1374 / 1418	
	4.14	Yükseltilmiş durma yüksekliği	h12	mm	-	1002
	4.15	İndirilmiş yükseklik	h13	mm	90	
	4.19	Toplam uzunluk	l1	mm	3747	3897
	4.20	Çatal sırtı dahil uzunluk	l2	mm	1347	1497
	4.21.1	Toplam genişlik	b1	mm	810	
	4.22	Çatal ölçüleri	s/e/l	mm	70 x 195 x 2400	
	4.25	Çatalların dıştan dışa genişliği	b5	mm	540	
	4.32	Merkezi dingilin yerden yüksekliği	m2	mm	20	
	4.34.2	Çalışma koridoru genişliği (800x1200 dikey palet)	Ast	mm	3947	4097
4.35	Dönüş yarıçapı	Wa	mm	2869	3019	
Performans verileri	5.1	Yüklü / yüksüz sürüş hızı (Efficiency   drivePLUS)		km/h	9,5 / 12,5   9,5 / 14	
	5.2	Yüklü/yüksüz kaldırma hızı		m/s	0,09 / 0,16	
	5.3	Yüklü/yüksüz indirme hızı		m/s	0,11 / 0,11	
	5.8	Yüklü / yüksüz maksimum tırmanma kabiliyeti (Efficiency   drivePLUS)		%	6 / 15   6 / 15	
	5.10	İşletme freni			rejeneratif	

Elektrik motoru / Elektronik	6.1	Sürüş motoru, performans S2 60 dk (Efficiency   drivePLUS)	kW	2,8   3,2	
	6.2	Kaldırma motoru performansı, S3	kW	1,5	
	6.4	Akü gerilimi / Nominal kapasite	V / Ah	24 / 465	
	6.5	Akü ağırlığı	kg	370	
	6.6.1	EN döngüsüne göre enerji tüketimi (Efficiency   PLUS)	kWh/h	0,6   0,63	
	6.6.2	CO2, EN16796 standartları ile uyumlu (Efficiency   PLUS)	kg/h	0,3   0,3	
	6.7	Verimlilik (Efficiency   PLUS)	t/h	102   104	100   102
	6.8.1	Maksimum çalışmada enerji tüketimi (Efficiency   PLUS)	kWh/h	1,52   1,72	1,53   1,72
Diğer	8.1	Sürüş kontrol tipi		AC	
	10.5	Sürüm direksiyon		elektrikli	
	10.7	EN12053'e göre ses basıncı seviyesi, sürücü borusu	dB (A)	62	
- VDI 2198 uyarınca bu teknik doküman sadece standart cihazın teknik değerlerini belirtir. Farklı lastikler, asansörler, ek donanımlar vs. başka değerler oluşturabilir.					

- L akü bölümü; standart sürücü durma platformu ve çatal uzunluğu 2.400 mm; indirilmiş yük bölümü için değerler.
- VDI no. 1.8: kaldırılmış yük bölümünde: x - 194 mm.
  - VDI no. 1.9: XL veya XL (ERE) akü bölümünde: y + 118 mm; uzatılmış sürücü durma platformunda: y + 50 mm; kaldırılmış yük bölümünde: y - 194 mm.
  - VDI no. 4.14: ECE HP: h12 bkz. çizim, ölçü 840 mm+162 mm = 1.002 mm.
  - VDI no. 4.19: XL veya XL (ERE) akü bölümünde: l1 + 118 mm; uzatılmış sürücü durma platformunda: l1 + 50 mm.
  - VDI no. 4.20: XL veya XL (ERE) akü bölümünde: l2 + 118 mm; uzatılmış sürücü durma platformunda: l2 + 50 mm.
  - VDI no. 4.34.2: XL veya XL (ERE) akü bölümünde: çalışma koridoru genişliği + 118 mm; uzatılmış sürücü durma platformunda: çalışma koridoru genişliği + 50 mm; VDI uyarınca çapraz: çalışma koridoru genişliği + 94 mm.
  - VDI no. 4.35: XL veya XL (ERE) akü bölümünde: Wa + 118 mm; uzatılmış sürücü durma platformu opsiyonunda: Wa + 50 mm; kaldırılmış yük bölümünde: y - 194 mm.
  - VDI no. 6.2: S3 %10 durumunda.
  - VDI no. 6.4: XL akü bölümünde: 24 V/620 Ah.
  - VDI no. 6.5: XL akü bölümünde: 460 kg.

**Jungheinrich İstif Makinaları San. ve Tic. Ltd. Şti.**

Ekşiođlu Mahallesi  
Yeni Şile Otoban Yolu Üzeri  
Şehitler Caddesi No:47  
34794 Alemdađ – İstanbul  
Tel. 0216 430 0 800 pbx  
Faks 0216 312 47 08  
Santral 444 JUNG(5864)  
info@jungheinrich.com.tr  
www.jungheinrich.com.tr