



Dikey sipariş toplayıcı

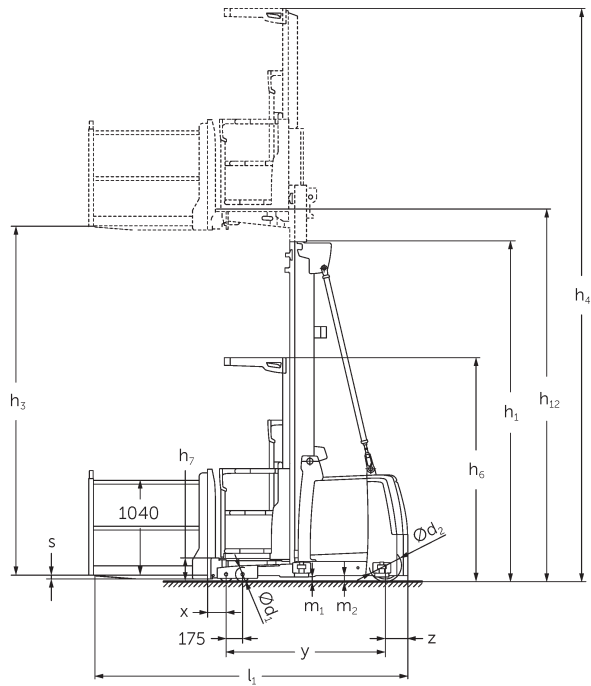
EKS 310 / 412

Kaldırma yüksekliği: 7000-9000 mm / Yük kapasitesi: 1200 kg

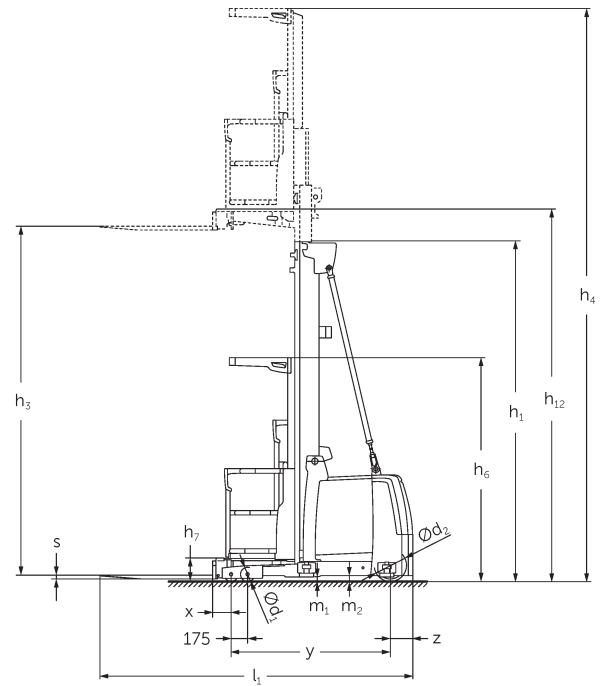
LI-ION
technology

JUNGHEINRICH

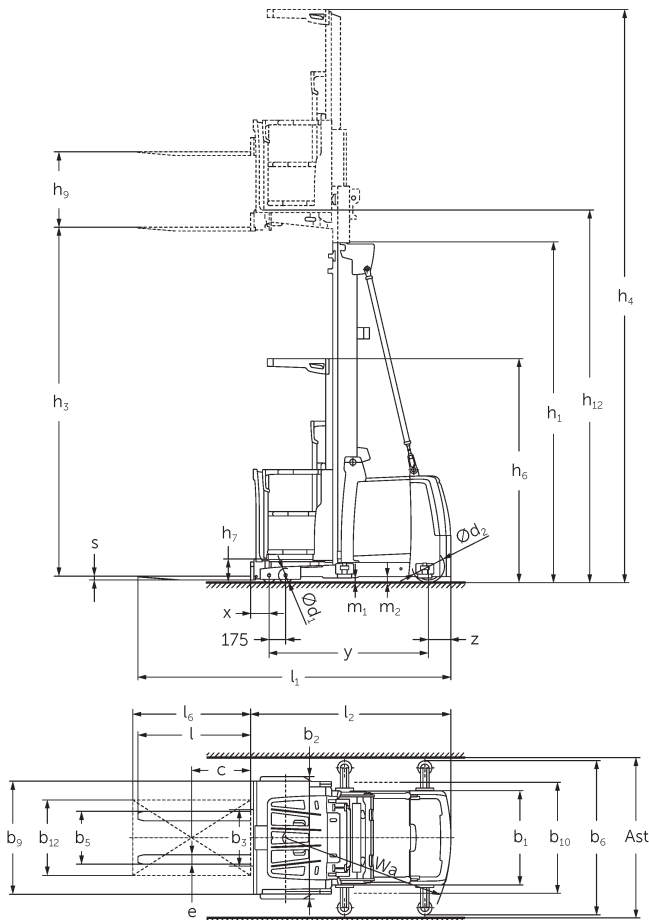
EKS 310 / 412



EKS 3/4 L-Version technische Zeichnung



EKS 3/4 O-Version technische Zeichnung



EKS 3/4 Z-Version technische Zeichnung

EKS 310 / 412

EKS 310 Z, EKS 310 L, EKS 310 O	Kaldırma yüksekliği (h3)	Asansörün kapalı yüksekliği (h1)	Serbest kaldırma (h2)	Asansörün açık yüksekliği (h4)
Tek kademeli asansör ZT	2800 mm	2325 mm		5170 mm
	3500 mm	2550 mm		5870 mm
Üç kademeli asansör DT	4750 mm	2370 mm		7120 mm
Üç kademeli asansör DZ	4750 mm	2370 mm		7120 mm
EKS 310 Z, EKS 310 L, EKS 310 O, EKS 412 Z, EKS 412 L, EKS 412 O	Kaldırma yüksekliği (h3)	Asansörün kapalı yüksekliği (h1)	Serbest kaldırma (h2)	Asansörün açık yüksekliği (h4)
Tek kademeli asansör ZT	4250 mm	2950 mm		6620 mm
	5000 mm	3330 mm		7370 mm
	5500 mm	3600 mm		7870 mm
	6000 mm	3850 mm		8370 mm
Üç kademeli asansör DT	5500 mm	2610 mm		7870 mm
	6000 mm	2780 mm		8370 mm
	6500 mm	2940 mm		8870 mm
	7000 mm	3110 mm		9370 mm
Üç kademeli asansör DZ	5500 mm	2610 mm	240 mm	7870 mm
	6000 mm	2780 mm	410 mm	8370 mm
	6500 mm	2940 mm	570 mm	8870 mm
	7000 mm	3110 mm	740 mm	9370 mm
EKS 412 Z, EKS 412 L, EKS 412 O	Kaldırma yüksekliği (h3)	Asansörün kapalı yüksekliği (h1)	Serbest kaldırma (h2)	Asansörün açık yüksekliği (h4)
Tek kademeli asansör ZT	6500 mm	4125 mm		8870 mm
	7500 mm	4650 mm		9870 mm
	8500 mm	5150 mm		10870 mm
Üç kademeli asansör DT	7500 mm	3275 mm		9870 mm
	8000 mm	3440 mm		10370 mm
	8500 mm	3610 mm		10870 mm
	9000 mm	3810 mm		11370 mm
Üç kademeli asansör DZ	7500 mm	3275 mm	905 mm	9870 mm
	8000 mm	3440 mm	1070 mm	10370 mm
	8500 mm	3610 mm	1240 mm	10870 mm
	9000 mm	3810 mm	1440 mm	11370 mm

VDI tablosu

İşaret	1.2	Üreticinin tip tanımlaması		EKS 310 Z	EKS 310 L	EKS 310 O	EKS 412 Z	EKS 412 L	EKS 412 O
	1.3	Tahrik		Elektrikli					
	1.4	Kullanım		Sipariş toplayıcı					
	1.5	Kapasite / yük	Q kg	1000			1200		
	1.6	Yük merkezi	c mm	400					
	1.8	Yük mesafesi	x mm	155					
	1.9	Dingil mesafesi	y mm	1520			1690		
	Ağırlıklar	2.1.1	Ötü ağırlık (pil dahil)	kg	2550		2500	3450	
2.2		Yük ileride/geride aks yükü	kg	2740 / 860	2770 / 830	2695 / 855	3425 / 1255	3455 / 1195	3380 / 1220
2.3		İleri/geri konumda aks yükü - yüksüz	kg	1215 / 1335	1270 / 1330	1195 / 1355		1655 / 1795	1580 / 1820
Tekerlekler / Süspansiyon	3.1	Lastikler		Poliüretan (PU)					
	3.2	Lastik ölçüsü, ön		Ø 150 x 100					
	3.3	Lastik ölçüsü, arka		Ø 250 x 80			Ø 343 x 114		
	3.5	Ön/arka teker adeti (x = tahrikli)		4 / 1 x					
	Sürüş tahrikli/kaldırma düzeneği	4.2	Asansörün kapalı yüksekliği (h1)	h1 mm	2950			3330	
4.4		Kaldırma yüksekliği (h3)	h3 mm	4250			5000		
4.5		Asansörün açık yüksekliği (h4)	h4 mm	6620			7370		
4.7		Koruyucu tavan yüksekliği (kabin)	h6 mm	2370					
4.8.1		Durma yüksekliği	h7 mm	245					
4.14		Yükseltilmiş durma yüksekliği	h12 mm	4495			5245		
4.15		İndirilmiş yükseklik	h13 mm	60					
4.19		Toplam uzunluk	l1 mm	3095	3140	3085	3285	3330	3275
4.20		Çatal sırtı dahil uzunluk	l2 mm	1895	1885		2085	2075	
4.21.1		Toplam genişlik	b1 mm	900			1000		
4.22		Çatal ölçüleri	s/e/l mm	40 x 100 x 1200	50 x 100 x 1250	50 x 100 x 1200	40 x 100 x 1200	50 x 100 x 1250	50 x 100 x 1200
4.25		Çatalların dıştan dışa genişliği	b5 mm	560					
4.31		Yükün yerden yüksekliği	m1 mm	50					
4.35	Dönüş yarıçapı	Wa mm	1643			1845			
Performans verileri	5.1	Yüklü / yüksüz sürüş hızı	km/h	10 / 10					
	5.2	Yüklü/yüksüz kaldırma hızı	m/s	0,25 / 0,3					
	5.3	Yüklü/yüksüz indirme hızı	m/s	0,3 / 0,25					
	5.10	İşletme freni		rejeneratif					
	5.11	El freni		elektrikli yay mekanizması					

Elektrik motoru / Elektronik	6.1	Sürüş motoru, performans S2 60 dk	kW	3	6
	6.2	Kaldırma motoru performansı, S3	kW	8	
	6.3	DIN 43531/35/36 uyarınca akü		6 PzS 930	8 PzS 1240
	6.4	Akü gerilimi / Nominal kapasite	V / Ah	24 / 930	24 / 1240
	6.5	Akü ağırlığı	kg	700	910
	6.6.1	EN döngüsüne göre enerji tüketimi	kWh/h	0,48	0,81
Diğer	8.1	Sürüş kontrol tipi		AC tahrik elektroniği	
	10.5	Sürüm direksiyon		elektrikli	
	10.7	EN12053'e göre ses basıncı seviyesi, sürücü borusu	dB (A)	60	65

- VDI 2198 uyarınca bu teknik doküman sadece standart cihazın teknik değerlerini belirtir. Farklı lastikler, asansörler, ek donanımlar vs. başka değerler oluşturabilir.

Jungheinrich İstif Makinaları San. ve Tic. Ltd. Şti.

Ekşiođlu Mahallesi
Yeni Şile Otoban Yolu Üzeri
Şehitler Caddesi No:47
34794 Alemdađ – İstanbul
Tel. 0216 430 0 800 pbx
Faks 0216 312 47 08
Santral 444 JUNG(5864)
info@jungheinrich.com.tr
www.jungheinrich.com.tr

Norderstedt, Moosburg ve
Landsberg'deki Alman üretim tesislerimiz
ve Kaltenkirchen'deki yedek parça
merkezimiz sertifikalıdır. ISO 9001
ISO 14001

JUNGHEINRICH