



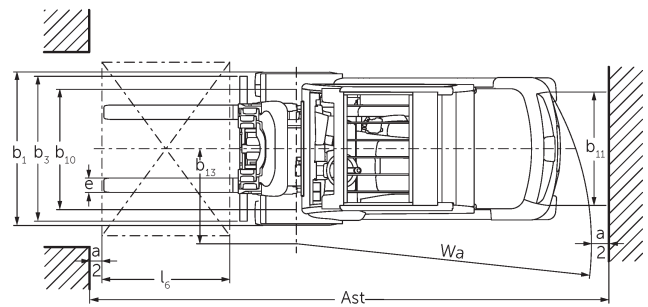
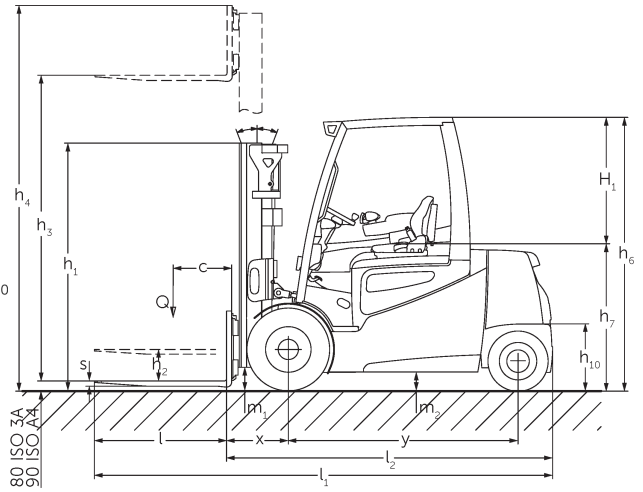
Електричний чотириколійний вилочний навантажувач **EFG 535-S50**

Висота підйому: 2480-7500 mm / Вантажопідйомність:
3500-5000 kg

LI-ION
technology

JUNGHEINRICH

EFG 535-S50



technische Zeichnung EFG 5 (2015)

EFG 535-S50

EFG 535k	Підйом (h3)	Висота вантажопідйомної щогли складеному стані (h1)	Вільний хід (h2)	Висота вантажопідйомної щогли у розкладеному стані (h4)	Нахил вантажопідйомної щогли вперед/назад
Двосекційна вантажопідйомна щогла ZT	2900 мм	2200 мм	150 мм	3689 мм	6 / 8 °
	3100 мм	2300 мм	150 мм	3889 мм	6 / 8 °
	3300 мм	2400 мм	150 мм	4089 мм	6 / 8 °
	3500 мм	2500 мм	150 мм	4289 мм	6 / 8 °
	3700 мм	2600 мм	150 мм	4489 мм	6 / 8 °
	4000 мм	2750 мм	150 мм	4789 мм	6 / 8 °
	4300 мм	2950 мм	150 мм	5089 мм	6 / 8 °
	4500 мм	3050 мм	150 мм	5289 мм	6 / 8 °
Двосекційна вантажопідйомна щогла ZZ	3100 мм	2265 мм	1496 мм	3669 мм	6 / 8 °
	3300 мм	2365 мм	1596 мм	3869 мм	6 / 8 °
	3500 мм	2465 мм	1696 мм	4069 мм	6 / 8 °
	3700 мм	2565 мм	1796 мм	4269 мм	6 / 8 °
	4000 мм	2715 мм	1946 мм	4469 мм	6 / 8 °
Трисекційна вантажопідйомна щогла DZ	4400 мм	2165 мм	1396 мм	5169 мм	6 / 8 °
	4700 мм	2265 мм	1496 мм	5469 мм	6 / 8 °
	5000 мм	2365 мм	1596 мм	5769 мм	6 / 8 °
	5500 мм	2565 мм	1796 мм	6269 мм	6 / 5 °
	6000 мм	2765 мм	1996 мм	6769 мм	6 / 5 °
	6500 мм	2965 мм	2196 мм	7269 мм	6 / 5 °
	7000 мм	3165 мм	2396 мм	7769 мм	6 / 3 °
	7500 мм	3365 мм	2596 мм	8269 мм	6 / 3 °
EFG 540k, EFG 540, EFG 545k, EFG 545	Підйом (h3)	Висота вантажопідйомної щогли складеному стані (h1)	Вільний хід (h2)	Висота вантажопідйомної щогли у розкладеному стані (h4)	Нахил вантажопідйомної щогли вперед/назад
Двосекційна вантажопідйомна щогла ZT / Каретка вил 3А з 4 роликами (стандарт) у комплекті	2750 мм	2165 мм	150 мм	3465 мм	6 / 8 °
	3000 мм	2290 мм	150 мм	3715 мм	6 / 8 °
	3100 мм	2348 мм	150 мм	3823 мм	6 / 8 °
	3300 мм	2440 мм	150 мм	4015 мм	6 / 8 °
	3500 мм	2548 мм	150 мм	4223 мм	6 / 8 °
	3700 мм	2640 мм	150 мм	4415 мм	6 / 8 °
	4000 мм	2795 мм	150 мм	4720 мм	6 / 8 °
	4300 мм	2940 мм	150 мм	5015 мм	6 / 8 °
	4500 мм	3040 мм	150 мм	5215 мм	6 / 8 °
	5000 мм	3290 мм	150 мм	5715 мм	6 / 8 °
	5500 мм	3540 мм	150 мм	6215 мм	6 / 5 °
	Двосекційна вантажопідйомна щогла ZT / підходить до вбудованого механізму бічного зміщення 3А з 6 роликами (опція)	2750 мм	2165 мм	150 мм	3608 мм
3000 мм		2290 мм	150 мм	3858 мм	6 / 8 °
3100 мм		2348 мм	150 мм	3958 мм	6 / 8 °
3300 мм		2440 мм	150 мм	4158 мм	6 / 8 °
3500 мм		2548 мм	150 мм	4358 мм	6 / 8 °
3700 мм		2640 мм	150 мм	4558 мм	6 / 8 °
4000 мм		2795 мм	150 мм	4858 мм	6 / 8 °

	4300 мм	2940 мм	150 мм	5158 мм	6 / 8 °
	4500 мм	3040 мм	150 мм	5358 мм	6 / 8 °
	5000 мм	3290 мм	150 мм	5858 мм	6 / 8 °
	5500 мм	3540 мм	150 мм	6358 мм	6 / 5 °
	6500 мм	4040 мм	150 мм	7358 мм	6 / 5 °
Двосекційна вантажопідйомна щогла ZZ / Каретка вил 3А з 4 роликами (стандарт) у комплекті	2775 мм	2140 мм	1382 мм	3533 мм	6 / 8 °
	3142 мм	2323 мм	1565 мм	3900 мм	6 / 8 °
	3342 мм	2423 мм	1665 мм	4100 мм	6 / 8 °
	3542 мм	2523 мм	1765 мм	4300 мм	6 / 8 °
	3675 мм	2590 мм	1832 мм	4433 мм	6 / 8 °
	4035 мм	2770 мм	2012 мм	4793 мм	6 / 8 °
	4395 мм	2950 мм	2192 мм	5153 мм	6 / 8 °
	5095 мм	3300 мм	2542 мм	5853 мм	6 / 8 °
5524 мм	3515 мм	2757 мм	6282 мм	6 / 5 °	
Двосекційна вантажопідйомна щогла ZZ / підходить до вбудованого механізму бічного зміщення 3А з 6 роликами (опція)	2775 мм	2140 мм	1332 мм	3683 мм	6 / 8 °
	3142 мм	2323 мм	1415 мм	4050 мм	6 / 8 °
	3342 мм	2423 мм	1515 мм	4250 мм	6 / 8 °
	3542 мм	2523 мм	1615 мм	4450 мм	6 / 8 °
	3675 мм	2590 мм	1682 мм	4583 мм	6 / 8 °
	4035 мм	2770 мм	1862 мм	4943 мм	6 / 8 °
	4395 мм	2950 мм	2042 мм	5303 мм	6 / 8 °
	5095 мм	3300 мм	2392 мм	6003 мм	6 / 8 °
5524 мм	3515 мм	2607 мм	6432 мм	6 / 5 °	
Трисекційна вантажопідйомна щогла DZ / Каретка вил 3А з 4 роликами (стандарт) у комплекті	4150 мм	2140 мм	1382 мм	4908 мм	6 / 8 °
	4400 мм	2223 мм	1465 мм	5158 мм	6 / 8 °
	4700 мм	2323 мм	1565 мм	5458 мм	6 / 8 °
	4850 мм	2373 мм	1615 мм	5608 мм	6 / 8 °
	5000 мм	2423 мм	1665 мм	5758 мм	6 / 5 °
	5300 мм	2523 мм	1765 мм	6058 мм	6 / 5 °
	5500 мм	2590 мм	1832 мм	6258 мм	6 / 5 °
	6000 мм	2770 мм	2012 мм	6758 мм	6 / 5 °
	6500 мм	2950 мм	2170 мм	7280 мм	6 / 3 °
	7000 мм	3120 мм	2350 мм	7770 мм	6 / 3 °
7500 мм	3300 мм	2490 мм	8310 мм	6 / 3 °	
Трисекційна вантажопідйомна щогла DZ / підходить до вбудованого механізму бічного зміщення 3А з 6 роликами (опція)	4150 мм	2140 мм	1232 мм	5058 мм	6 / 8 °
	4400 мм	2223 мм	1315 мм	5308 мм	6 / 8 °
	4700 мм	2323 мм	1415 мм	5608 мм	6 / 8 °
	4850 мм	2373 мм	1465 мм	5758 мм	6 / 8 °
	5000 мм	2423 мм	1515 мм	5908 мм	6 / 5 °
	5300 мм	2523 мм	1765 мм	6058 мм	6 / 5 °
	5500 мм	2590 мм	1682 мм	6408 мм	6 / 5 °
	6000 мм	2770 мм	1862 мм	6908 мм	6 / 5 °
	6500 мм	2950 мм	2042 мм	7408 мм	6 / 3 °
	7000 мм	3120 мм	2212 мм	7908 мм	6 / 3 °
7500 мм	3300 мм	2392 мм	8408 мм	6 / 3 °	
EFG S40, EFG 550	Підйом (h3)	Висота вантажопідйомної щогли складеному стані (h1)	Вільний хід (h2)	Висота вантажопідйомної щогли у розкладеному стані (h4)	Нахил вантажопідйомної щогли вперед/ назад

Двосекційна вантажопідйомна щогла ZT / Каретка вил 3А з 6 роликами (стандарт) у комплекті / підходить до вбудованого механізму бічного зміщення 3А з 6 роликами (опція)	2750 мм	2165 мм	150 мм	3608 мм	6 / 8 °
	3000 мм	2290 мм	150 мм	3858 мм	6 / 8 °
	3100 мм	2348 мм	150 мм	3958 мм	6 / 8 °
	3300 мм	2440 мм	150 мм	4158 мм	6 / 8 °
	3500 мм	2548 мм	150 мм	4358 мм	6 / 8 °
	3700 мм	2640 мм	150 мм	4558 мм	6 / 8 °
	4000 мм	2795 мм	150 мм	4858 мм	6 / 8 °
	4300 мм	2940 мм	150 мм	5158 мм	6 / 8 °
	4500 мм	3040 мм	150 мм	5358 мм	6 / 8 °
	5000 мм	3290 мм	150 мм	5858 мм	6 / 8 °
	5500 мм	3540 мм	150 мм	6358 мм	6 / 5 °
Двосекційна вантажопідйомна щогла ZZ / Каретка вил 3А з 6 роликами (стандарт) у комплекті / підходить до вбудованого механізму бічного зміщення 3А з 6 роликами (опція)	2775 мм	2140 мм	1382 мм	3683 мм	6 / 8 °
	3142 мм	2323 мм	1415 мм	4050 мм	6 / 8 °
	3342 мм	2423 мм	1515 мм	4250 мм	6 / 8 °
	3542 мм	2523 мм	1615 мм	4450 мм	6 / 8 °
	3675 мм	2590 мм	1682 мм	4583 мм	6 / 8 °
	4035 мм	2770 мм	1862 мм	4943 мм	6 / 8 °
	4395 мм	2950 мм	2042 мм	5303 мм	6 / 8 °
	5095 мм	3300 мм	2392 мм	6003 мм	6 / 8 °
	5524 мм	3515 мм	2607 мм	6432 мм	6 / 5 °
Трисекційна вантажопідйомна щогла DZ / Каретка вил 3А з 6 роликами (стандарт) у комплекті / підходить до вбудованого механізму бічного зміщення 3А з 6 роликами (опція)	4150 мм	2140 мм	1232 мм	5058 мм	6 / 8 °
	4400 мм	2223 мм	1315 мм	5308 мм	6 / 8 °
	4850 мм	2373 мм	1465 мм	5758 мм	6 / 8 °
	5000 мм	2423 мм	1515 мм	5908 мм	6 / 5 °
	5300 мм	2523 мм	1615 мм	6208 мм	6 / 5 °
	5500 мм	2590 мм	1682 мм	6408 мм	6 / 5 °
	6000 мм	2770 мм	1862 мм	6908 мм	6 / 5 °
	6500 мм	2950 мм	2042 мм	7408 мм	6 / 3 °
	7000 мм	3120 мм	2212 мм	7908 мм	6 / 3 °
7500 мм	3300 мм	2392 мм	8408 мм	6 / 3 °	
EFG S50	Підйом (h3)	Висота вантажопідйомної щогли складеному стані (h1)	Вільний хід (h2)	Висота вантажопідйомної щогли у розкладеному стані (h4)	Нахил вантажопідйомної щогли вперед/назад
Двосекційна вантажопідйомна щогла ZT / Каретка вил 4А з 6 роликами (стандарт) у комплекті	2480 мм	2165 мм	150 мм	3453 мм	6 / 8 °
	2846 мм	2348 мм	150 мм	3819 мм	6 / 8 °
	3030 мм	2440 мм	150 мм	4003 мм	6 / 8 °
	3246 мм	2548 мм	150 мм	4219 мм	6 / 8 °
	3430 мм	2640 мм	150 мм	4403 мм	6 / 8 °
	3740 мм	2795 мм	150 мм	4713 мм	6 / 8 °
	4030 мм	2940 мм	150 мм	5003 мм	6 / 8 °
	4230 мм	3040 мм	150 мм	5203 мм	6 / 8 °
	4730 мм	3290 мм	150 мм	5703 мм	6 / 8 °
	5230 мм	3540 мм	150 мм	6203 мм	6 / 5 °
Двосекційна вантажопідйомна щогла ZT / Підходить до каретки вил 3А з 6 роликами (опція) / підходить до вбудованого механізму бічного зміщення 4А з 6 роликами (опція)	2750 мм	2165 мм	150 мм	3608 мм	6 / 8 °
	3000 мм	2290 мм	150 мм	3858 мм	6 / 8 °
	3100 мм	2348 мм	150 мм	3958 мм	6 / 8 °
	3300 мм	2440 мм	150 мм	4158 мм	6 / 8 °
	3500 мм	2548 мм	150 мм	4358 мм	6 / 8 °

	3700 мм	2640 мм	150 мм	4558 мм	6 / 8 °
	4000 мм	2795 мм	150 мм	4858 мм	6 / 8 °
	4300 мм	2940 мм	150 мм	5158 мм	6 / 8 °
	4500 мм	3040 мм	150 мм	5358 мм	6 / 8 °
	5000 мм	3290 мм	150 мм	5858 мм	6 / 8 °
	5500 мм	3540 мм	150 мм	6358 мм	6 / 5 °
Двосекційна вантажопідйомна щогла ZZ / Каретка вил 4А з 6 роликами (стандарт) у комплекті	2570 мм	2140 мм	1117 мм	3593 мм	6 / 8 °
	2932 мм	2323 мм	1300 мм	3955 мм	6 / 8 °
	3132 мм	2423 мм	1400 мм	4155 мм	6 / 8 °
	3332 мм	2523 мм	1500 мм	4355 мм	6 / 8 °
	3465 мм	2590 мм	1567 мм	4488 мм	6 / 8 °
	3825 мм	2770 мм	1747 мм	4848 мм	6 / 8 °
	4185 мм	2950 мм	1927 мм	5208 мм	6 / 8 °
	4885 мм	3300 мм	2277 мм	5908 мм	6 / 8 °
	5314 мм	3515 мм	2492 мм	6337 мм	6 / 5 °
Двосекційна вантажопідйомна щогла ZZ / Підходить до каретки вил 3А з 6 роликами (опція) / підходить до вбудованого механізму бічного зміщення 4А з 6 роликами (опція)	2725 мм	2140 мм	1232 мм	3633 мм	6 / 8 °
	3092 мм	2323 мм	1415 мм	4000 мм	6 / 8 °
	3292 мм	2423 мм	1515 мм	4200 мм	6 / 8 °
	3492 мм	2523 мм	1615 мм	4400 мм	6 / 8 °
	3625 мм	2590 мм	1682 мм	4533 мм	6 / 8 °
	3985 мм	2770 мм	1862 мм	4893 мм	6 / 8 °
	4345 мм	2950 мм	2042 мм	5253 мм	6 / 8 °
	5045 мм	3300 мм	2392 мм	5953 мм	6 / 8 °
	5474 мм	3515 мм	2607 мм	6382 мм	6 / 5 °
Трисекційна вантажопідйомна щогла DZ / Каретка вил 4А з 6 роликами (стандарт) у комплекті	3875 мм	2140 мм	1117 мм	4898 мм	6 / 8 °
	4120 мм	2223 мм	1200 мм	5143 мм	6 / 8 °
	4420 мм	2323 мм	1300 мм	5443 мм	6 / 8 °
	4720 мм	2423 мм	1400 мм	5743 мм	6 / 8 °
	5020 мм	2523 мм	1500 мм	6043 мм	6 / 5 °
	5220 мм	2590 мм	1567 мм	6243 мм	6 / 5 °
	5750 мм	2770 мм	1747 мм	6773 мм	6 / 5 °
	6280 мм	2950 мм	1927 мм	7303 мм	6 / 5 °
	6780 мм	3120 мм	2097 мм	7803 мм	6 / 5 °
	7320 мм	3300 мм	2277 мм	8343 мм	6 / 5 °
Трисекційна вантажопідйомна щогла DZ / Підходить до каретки вил 3А з 6 роликами (опція) / підходить до вбудованого механізму бічного зміщення 4А з 6 роликами (опція)	4050 мм	2140 мм	1232 мм	4958 мм	6 / 8 °
	4300 мм	2223 мм	1315 мм	5208 мм	6 / 8 °
	4600 мм	2323 мм	1415 мм	5508 мм	6 / 8 °
	4900 мм	2423 мм	1515 мм	5808 мм	6 / 8 °
	5200 мм	2523 мм	1615 мм	6108 мм	6 / 5 °
	5400 мм	2590 мм	1682 мм	6308 мм	6 / 5 °
	5720 мм	2700 мм	1792 мм	6628 мм	6 / 5 °
	5930 мм	2770 мм	1862 мм	6838 мм	6 / 5 °
	6460 мм	2950 мм	2042 мм	7368 мм	6 / 5 °
	6960 мм	3120 мм	2212 мм	7868 мм	6 / 5 °
	7500 мм	3300 мм	2392 мм	8408 мм	6 / 5 °

Таблиця VDI

Відмітний знак	1.2	Типова позначка виробника		EFG 535k	EFG 540k	EFG 540	EFG S40	EFG 545k	EFG 545
	1.3	Привод		Електр.					
	1.4	Особливості роботи		Сидіння					
	1.5	Вантажопідйомність/навантаження	Q кг	3500	4000			4500	
	1.6	Відстань до центру ваги	c мм	500		600		500	
	1.8	Відстань до вантажу	x мм	519	532				
	1.9	Колісна база	y мм	1856		2000	2080	1856	2000
Маси	2.1.1	Власна вага (з акумулятором)	кг	5968	6711	6701	7143	7153	7143
	2.2	Навантаження на вісь з вантажем спереду/ззаду	кг	8521 / 947	9752 / 959	9726 / 975	9992 / 1151	10575 / 1078	10468 / 1160
	2.3	Навантаження на вісь без вантажу спереду/ззаду	кг	3097 / 2871	3536 / 3175	3706 / 2995	3858 / 3285	3626 / 3527	3744 / 3399
Колеса/шасі	3.1	Шини		Супереластик (SE)					
	3.2	Розмір шин, передніх		250-15			28x12,5-15	28 x 12, 5-15	
	3.3	Розмір шин, задніх		21 x 8-9			23x10-12	21 x 8-9	
	3.5	Колеса, кількість передніх/задніх (x=керовані)		2x/2					
	3.6	Ширина колії, передні колеса	b10 мм	1115			1155		
	3.7	Ширина колії, задня вісь	b11 мм	950			1200	950	
Основні розміри	4.1	Нахил вантажопідйомної щогли вперед/назад	a/β °	6 / 8					
	4.2	Висота вантажопідйомної щогли складеному стані (h1)	h1 мм	2300	2290				
	4.3	Вільний хід (h2)	h2 мм	150					
	4.4	Підйом (h3)	h3 мм	3100	3000				
	4.5	Висота вантажопідйомної щогли у розкладеному стані (h4)	h4 мм	3889	3715		3858	3715	
	4.7	Висота захисного даху (кабіни)	h6 мм	2365			2350		
	4.8	Висота в положенні сидячи/стоячи	h7 мм	1313			1303		
	4.12	Висота зчпного пристрою	h10 мм	396					
	4.12.1	2. Висота зчпного пристрою	мм	566					
	4.19	Загальна довжина	l1 мм	3805	3818	3962	4102	3818	3962
	4.20	Довжина разом зі спинкою вил	l2 мм	2655	2668	2812	2952	2668	2812
	4.21.1	Загальна ширина	b1 мм	1340			1450		
	4.22	Розміри вил	s/ e/l мм	45 x 125 x 1150	50 x 125 x 1150				
	4.23	Клас під'єднання каретки вил		3A					
	4.24	Ширина каретки вил	b3 мм	1120	1260				
4.31	Кліренс з вантажем під вантажопідйомною щоглою	m1 мм	143	179		166			
4.32	Кліренс у середині колісної бази	m2 мм	150						
4.34.1	Ширина робочого проходу (палета 1000x1200 упоперек)	Ast мм	4003	4092	4222	4412	4092	4222	

	4.34.2	Ширина робочого проходу (палета 800x1200 уздовж)	Ast мм	4203	4292	4422	4612	4292	4422
	4.35	Радіус повороту	Wa мм	2284	2360	2490	2680	2360	2490
	4.36	Найменша відстань між центром повороту та віссю симетрії	b13 мм	660		721	673	660	721
Функціональні характеристики	5.1	Швидкість руху з вантажем / без вантажу (Efficiency drivePLUS)	Км/год	14 / 17 16 / 16	13 / 16 16 / 16			13 / 16 15 / 16	13 / 16 16 / 16
	5.2	Швидкість підйому з вантажем / без вантажу (Efficiency liftPLUS)	м/сек	0,36 / 0,5 0,42 / 0,55		0,28 / 0,37 0,33 / 0,44			
	5.3	Швидкість опускання з вантажем / без вантажу (Efficiency liftPLUS)	м/сек	0,56 / 0,56 0,56 / 0,56		0,55 / 0,5 0,55 / 0,5			
	5.5	Тягове зусилля з вантажем / без вантажу (Efficiency drivePLUS)	N	5300 / 5800 5300 / 5800	5100 / 5600 5100 / 5600		4900 / 5500 4900 / 5500		
	5.6	Макс. тягове зусилля з вантажем / без вантажу (Efficiency drivePLUS)	N	17100 / 17100 17100 / 17100	17700 / 17700 17700 / 17700		18200 / 18200 18200 / 18200		
	5.7	Здатність до подолання підйомів з вантажем / без вантажу (Efficiency drivePLUS)	%	10,2 / 16,7 11,5 / 19	9,3 / 15,4 10,8 / 17,7		8,1 / 13,5 9,4 / 15,8		
	5.8	Макс. здатність до подолання підйомів з вантажем / без вантажу (Efficiency drivePLUS)	%	18,3 / 29 19,1 / 31,1	17 / 26,9 17,2 / 28,6	17 / 27 17,3 / 28,6	16,5 / 25,7 16,6 / 27,1	15,9 / 25,7 15,8 / 27,1	16 / 25,7 15,9 / 27,1
	5.9	Час прискорення з вантажем / без вантажу (Efficiency drivePLUS)	s	7,7 / 7 7 / 6,7	8 / 7,2 7 / 6,7		8,1 / 7,3 7,1 / 6,8	8,2 / 7,3 7,1 / 6,8	
	5.10	Робоче гальмо		Механічний					
	Електродвигун/електроніка	6.1	Тяговий двигун, потужність S2 60 хвил (Efficiency drivePLUS)	кВт	14,5 18				
6.2		Двигуна підйому, потужність при S3 (Efficiency liftPLUS)	кВт	20 24					
6.3		Акумулятор згідно з DIN 43531/35/36		DIN 43536 A					
6.4		Напруга акумулятора / номінальна ємність	V / Агод	80 / 775		80 / 930		80 / 775	80 / 930
6.5		Вага акумулятора	кг	1863		2178		1863	2178
6.6.1		Споживання енергії відповідно до циклу EN (Efficiency PLUS)	Кв-год/год	6,6 6,6	7 7,1		7,2 7,3	7,6 7,8	
6.6.2		Еквівалент CO2 згідно з EN16796 (Efficiency PLUS)	кг/ч	3,6 3,6	3,8 3,8		3,9 3,9	4,1 4,2	
6.7		Вантажообіг (Efficiency PLUS)	т/год	205 218	232 242		227 238	247 259	
6.8.1	Споживання енергії за макс. вантажообігу (Efficiency PLUS)	Кв-год/год	9,3 9,9	9,4 10,4		9,8 10,7	9,4 10,8		
Інше	8.1	Вид системи керування рухом		Імпульс / змінний струм					
	10.1	Робочий тиск для навісного обладнання	бар	200					
	10.2	Потік оливи для навісного обладнання	л/хв	30					
	10.7	Рівень звукового тиску згідно з EN12053 на вухо оператора	дБ(А)	69					
	10.8	Зчіпний пристрій тип DIN		DIN 15170 H					
- У цьому технічному паспорті згідно з Директивою Співки німецьких інженерів (VDI) № 2198 надаються тільки технічні показники стандартного пристрою. У разі використання нестандартних шин, інших вантажопідійомних щогл, додаткового обладнання показники можуть бути іншими.									

Відмітний знак	1.2	Типова позначка виробника		EFG 550	EFG S50
	1.3	Привод		Електр.	
	1.4	Особливості роботи		Сидіння	
	1.5	Вантажопідйомність/навантаження	Q кг	4990	5000
	1.6	Відстань до центру ваги	c мм	500	600
	1.8	Відстань до вантажу	x мм	532	547
	1.9	Колісна база	y мм	2000	2080
Маси	2.1.1	Власна вага (з акумулятором)	кг	7592	8036
	2.2	Навантаження на вісь з вантажем спереду/ззаду	кг	11434 / 1158	11677 / 1359
	2.3	Навантаження на вісь без вантажу спереду/ззаду	кг	3836 / 3756	3932 / 4104
Колеса/шасі	3.1	Шини		Супереластик (SE)	
	3.2	Розмір шин, передніх		28 x 12, 5-15	
	3.3	Розмір шин, задніх		21 x 8-9	23x10-12
	3.5	Колеса, кількість передніх/задніх (x=керовані)		2x/2	
	3.6	Ширина колії, передні колеса	b10 мм	1155	
	3.7	Ширина колії, задня вісь	b11 мм	950	1200
	Основні розміри	4.1	Нахил вантажопідйомної щогли вперед/назад	a/β °	6 / 8
4.2		Висота вантажопідйомної щогли складеному стані (h1)	h1 мм	2290	2440
4.3		Вільний хід (h2)	h2 мм	150	
4.4		Підйом (h3)	h3 мм	3000	3030
4.5		Висота вантажопідйомної щогли у розкладеному стані (h4)	h4 мм	3858	4003
4.7		Висота захисного даху (кабіни)	h6 мм	2350	
4.8		Висота в положенні сидячи/стоячи	h7 мм	1303	
4.12		Висота зчпного пристрою	h10 мм	396	
4.12.1		2. Висота зчпного пристрою	мм	566	
4.19		Загальна довжина	l1 мм	3962	4102
4.20		Довжина разом зі спинкою вил	l2 мм	2812	2952
4.21.1		Загальна ширина	b1 мм	1450	
4.22		Розміри вил	s/e/l мм	50 x 150 x 1150	60 x 150 x 1150
4.23		Клас під'єднання каретки вил		3A	4A
4.24		Ширина каретки вил	b3 мм	1260	
4.31		Кліренс з вантажем під вантажопідйомною щоглою	m1 мм	166	
4.32		Кліренс у середині колісної бази	m2 мм	150	
4.34.1		Ширина робочого проходу (палета 1000x1200 упоперек)	Ast мм	4222	4427
4.34.2		Ширина робочого проходу (палета 800x1200 уздовж)	Ast мм	4422	4627
4.35		Радіус повороту	Wa мм	2490	2680
4.36		Найменша відстань між центром повороту та віссю симетрії	b13 мм	721	673

Функціональні характеристики	5.1	Швидкість руху з вантажем / без вантажу (Efficiency drivePLUS)	Км/год	12 / 15 15 / 16	
	5.2	Швидкість підйому з вантажем / без вантажу (Efficiency liftPLUS)	м/сек	0,28 / 0,37 0,33 / 0,44	
	5.3	Швидкість опускання з вантажем / без вантажу (Efficiency liftPLUS)	м/сек	0,55 / 0,5 0,55 / 0,5	
	5.5	Тягове зусилля з вантажем / без вантажу (Efficiency drivePLUS)	N	4800 / 5400 4800 / 5400	4700 / 5300 4700 / 5300
	5.6	Макс. тягове зусилля з вантажем / без вантажу (Efficiency drivePLUS)	N	18200 / 18200 18200 / 18200	
	5.7	Здатність до подолання підйомів з вантажем / без вантажу (Efficiency drivePLUS)	%	7,5 / 13,5 8,8 / 15,8	7,1 / 12,7 8,4 / 15
	5.8	Макс. здатність до подолання підйомів з вантажем / без вантажу (Efficiency drivePLUS)	%	14,9 / 24,5 14,4 / 25,6	14,4 / 23,2 13,7 / 24,1
	5.9	Час прискорення з вантажем / без вантажу (Efficiency drivePLUS)	s	8,4 / 7,4 7,2 / 6,8	
	5.10	Робоче гальмо		Механічний	
	Електродвигун/електроніка	6.1	Тяговий двигун, потужність S2 60 хвил (Efficiency drivePLUS)	кВт	14,5 18
6.2		Двигуна підйому, потужність при S3 (Efficiency liftPLUS)	кВт	20 24	
6.3		Акумулятор згідно з DIN 43531/35/36		DIN 43536 A	
6.4		Напруга акумулятора / номінальна ємність	В / Агод	80 / 930	
6.5		Вага акумулятора	кг	2178	
6.6.1		Споживання енергії відповідно до циклу EN (Efficiency PLUS)	Кв-год/год	8 8	8,1 8,1
6.6.2		Еквівалент CO2 згідно з EN16796 (Efficiency PLUS)	кг/ч	4,3 4,3	4,4 4,4
6.7		Вантажообіг (Efficiency PLUS)	т/год	264 284	266 290
6.8.1		Споживання енергії за макс. вантажообігу (Efficiency PLUS)	Кв-год/год	9,8 10,9	10 11
Інше	8.1	Вид системи керування рухом		Імпульс / змінний струм	
	10.1	Робочий тиск для навісного обладнання	бар	200	
	10.2	Потік оливи для навісного обладнання	л/хв	30	
	10.7	Рівень звукового тиску згідно з EN12053 на вухо оператора	дБ(А)	69	
	10.8	Зчіпний пристрій тип DIN		DIN 15170 H	
- У цьому технічному паспорті згідно з Директивою Співки німецьких інженерів (VDI) № 2198 надаються тільки технічні показники стандартного пристрою. У разі використання нестандартних шин, інших вантажопідйомних щогл, додаткового обладнання показники можуть бути іншими.					

- 6.6.1: 45 циклів EN/год
- VDI № 6.7: PLUS стосується пакета оснащення drive&liftPLUS
- VDI № 6.8.1: PLUS стосується пакета оснащення drive&liftPLUS

ТОВ "Юнгхайнріх Ліфт Трак"

вул. Качалова, 5-Г
03126, Київ, Україна
тел. 044 583 1 583
факс 044 583 1 584
info@jungheinrich.ua
www.jungheinrich.ua

Німецькі виробничі потужності в
Нордерштедті, Моосбурзі та
Ландсберзі сертифіковані, так само як
і наш центр оригінальних запчастин
у Кальтенкірхені. ISO 9001
ISO 14001

Підлогові підйомно-транспортні
засоби Jungheinrich відповідають
європейським вимогам безпеки.



JUNGHEINRICH