

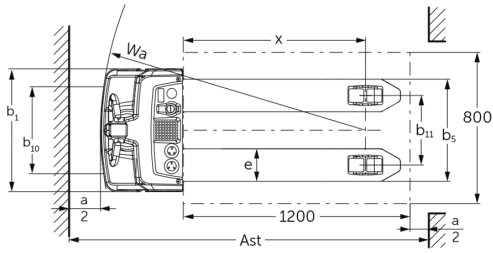
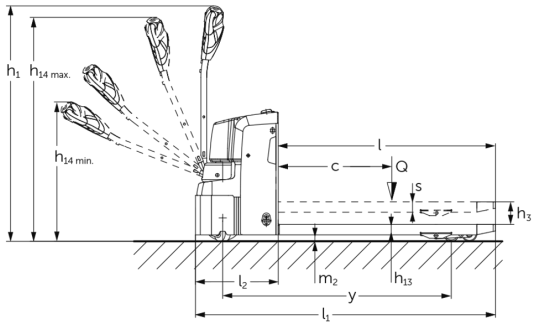


Електричний повідковий візок **EJE M13 / M15**

Висота підйому: **120 mm** / Вантажопідйомність: **1300-1500 kg**



EJE M13 / M15



Таблиця VDI

Відмітний знак	1.2	Типова позначка виробника		ЕЈЕ М13 (540x1 150)	ЕЈЕ М13 (550x1 150) з функцією зважування	ЕЈЕ М15 (540x1 000)	ЕЈЕ М15 (540x1 150)	ЕЈЕ М15 (550x1 150) з функцією зважування	ЕЈЕ М15 (670x1 000)
	1.3	Привод		Електр.					
	1.4	Особливості роботи		Піший					
	1.5	Вантажопідйомність/ навантаження	Q кг	1300			1500		
	1.6	Відстань до центру ваги	c мм	600					
	1.8	Відстань до вантажу	x мм	914	894	764	914	894	764
	1.9	Колісна база	y мм	1212		1062	1212		1062
Маси	2.1.1	Власна вага (з акумулятором)	кг	219	224	219		224	219
	2.2	Навантаження на вісь з вантажем спереду/ззаду	кг	703 / 816	735 / 809	700 / 1019		730 / 1014	700 / 1019
	2.3	Навантаження на вісь без вантажу спереду/ззаду	кг	166 / 53	176 / 68	166 / 53		176 / 68	166 / 53
Колеса/шасі	3.1	Шини		TPU/PU					
	3.2	Розмір шин, передніх		Ø210x70					
	3.3	Розмір шин, задніх		Ø80x70					
	3.4	Запасні колеса		2 x Ø80x40					
	3.5	Колеса, кількість передніх/ задніх (x=керовані)		1x+2/4					
	3.6	Ширина колії, передні колеса	b10 мм	460					
	3.7	Ширина колії, задня вісь	b11 мм	368					
Основні розміри	4.4	Підйом (h3)	h3 мм	120					
	4.9	Висота руків'я в положенні руху, мін./макс.	h14 мм	740 / 1190					
	4.15	Висота в опущеному стані	h13 мм	85	90	85		90	85
	4.19	Загальна довжина	l1 мм	1585	1605	1435	1585	1605	1435
	4.20	Довжина разом зі спинкою вил	l2 мм	435	455	435		455	435
	4.21.1	Загальна ширина	b1 мм	650					670
	4.22	Розміри вил	s/ e/l мм	55 x 172 x 1150	60 x 182 x 1150	55 x 172 x 1000	55 x 172 x 1150	60 x 182 x 1150	55 x 172 x 1000
	4.25	Відстань між зовнішніми сторонами вил	b5 мм	540	550	540		550	670
	4.32	Кліренс у середині колісної бази	m2 мм	35					
	4.34.1	Ширина робочого проходу (палета 1000x1200 упоперек)	Ast мм	1643	1663	1493	1643	1663	1493
	4.34.2	Ширина робочого проходу (палета 800x1200 уздовж)	Ast мм	1843	1863	1693	1843	1863	1693
4.35	Радіус повороту	Wa мм	1357		1207	1357		1207	

Функціональні характеристики	5.1	Швидкість руху з вантажем / без вантажу	Км/год	5 / 5
	5.2	Швидкість підйому з вантажем / без вантажу	м/сек	0,05 / 0,06
	5.3	Швидкість опускання з вантажем / без вантажу	м/сек	0,04 / 0,02
	5.8	Макс. здатність до подолання підйомів з вантажем / без вантажу	%	6 / 16
	5.10	Робоче гальмо		Електрична
Електродвигун/електроніка	6.1	Тяговий двигун, потужність S2 60 хвил	кВт	1
	6.2	Двигуна підйому, потужність при S3	кВт	1,2
	6.3	Акумулятор згідно з DIN 43531/35/36		Ні
	6.4	Напруга акумулятора / номінальна ємність	В / Агод	24 / 50
	6.5	Вага акумулятора	кг	15
	6.6	Споживання енергії згідно з циклом VDI	Кв-год/год	0,32
	6.6.1	Споживання енергії відповідно до циклу EN	Кв-год/год	0,16
	6.6.2	Еквівалент CO2 згідно з EN16796	кг/ч	0,1
Інше	8.1	Вид системи керування рухом		BLDC: Безщітковий електродвигун постійного струму
	10.7	Рівень звукового тиску згідно з EN12053 на вухо оператора	дБ(А)	64

- У цьому технічному паспорті згідно з Директивою Співки німецьких інженерів (VDI) № 2198 надаються тільки технічні показники стандартного пристрою. У разі використання нестандартних шин, інших вантажопідійомних щогл, додаткового обладнання показники можуть бути іншими.

Відмітний знак	1.2	Типова позначка виробника			EJE M15 (670x1 150)
	1.3	Привод			Електр.
	1.4	Особливості роботи			Піший
	1.5	Вантажопідйомність/навантаження	Q	кг	1500
	1.6	Відстань до центру ваги	c	мм	600
	1.8	Відстань до вантажу	x	мм	914
	1.9	Колісна база	y	мм	1212

Маси	2.1.1	Власна вага (з акумулятором)	кг	219
	2.2	Навантаження на вісь з вантажем спереду/ззаду	кг	700 / 1019
	2.3	Навантаження на вісь без вантажу спереду/ззаду	кг	166 / 53
Колеса/шасі	3.1	Шини		TPU/PU
	3.2	Розмір шин, передніх		Ø210x70
	3.3	Розмір шин, задніх		Ø80x70
	3.4	Запасні колеса		2 x Ø80x40
	3.5	Колеса, кількість передніх/задніх (x=керовані)		1x+2/4
	3.6	Ширина колії, передні колеса	b10 мм	460
	3.7	Ширина колії, задня вісь	b11 мм	368
Основні розміри	4.4	Підйом (h3)	h3 мм	120
	4.9	Висота руків'я в положенні руху, мін./макс.	h14 мм	740 / 1190
	4.15	Висота в опущеному стані	h13 мм	85
	4.19	Загальна довжина	l1 мм	1585
	4.20	Довжина разом зі спинкою вил	l2 мм	435
	4.21.1	Загальна ширина	b1 мм	670
	4.22	Розміри вил	s/e/l мм	55 x 172 x 1150
	4.25	Відстань між зовнішніми сторонами вил	b5 мм	670
	4.32	Кліренс у середині колісної бази	m2 мм	35
	4.34.1	Ширина робочого проходу (палета 1000x1200 упоперек)	Ast мм	1643
	4.34.2	Ширина робочого проходу (палета 800x1200 уздовж)	Ast мм	1843
	4.35	Радіус повороту	Wa мм	1357
Функціональні характеристики	5.1	Швидкість руху з вантажем / без вантажу	Км/год	5 / 5
	5.2	Швидкість підйому з вантажем / без вантажу	м/сек	0,05 / 0,06
	5.3	Швидкість опускання з вантажем / без вантажу	м/сек	0,04 / 0,02
	5.8	Макс. здатність до подолання підйомів з вантажем / без вантажу	%	6 / 16
	5.10	Робоче гальмо		Електрична
Електродвигун/електроніка	6.1	Тяговий двигун, потужність S2 60 хвил	кВт	1
	6.2	Двигуна підйому, потужність при S3	кВт	1,2
	6.3	Акумулятор згідно з DIN 43531/35/36		Ні
	6.4	Напруга акумулятора / номінальна ємність	В / Агод	24 / 50
	6.5	Вага акумулятора	кг	15
	6.6	Споживання енергії згідно з циклом VDI	Кв-год/год	0,32
	6.6.1	Споживання енергії відповідно до циклу EN	Кв-год/год	0,16
	6.6.2	Еквівалент CO2 згідно з EN16796	кг/ч	0,1

Інше	8.1	Вид системи керування рухом		BLDC: Безщітковий електродвигун постійного струму
	10.7	Рівень звукового тиску згідно з EN12053 на вухо оператора	дБ(А)	64
<p>- У цьому технічному паспорті згідно з Директивою Співки німецьких інженерів (VDI) № 2198 надаються тільки технічні показники стандартного пристрою. У разі використання нестандартних шин, інших вантажопідійомних щогл, додаткового обладнання показники можуть бути іншими.</p>				

З опцією silentDRIVE (неможлива з функцією зважування):

- VDI № 3.3: Вантажне колесо: Ø85 x 32 мм.
- VDI № 4.22: Розміри вил: e = 150 мм.
- VDI № 4.25: Відстань між зовнішніми сторонами вил: b5 = 520 мм.
- VDI № 5.2: Швидкість підйому з навантаженням / без навантаження: 0,034 / 0,04 м/с.
- VDI № 5.3: Швидкість опускання з навантаженням / без навантаження: 0,04 / 0,02 м/с.
- VDI № 6.2: Двигуна підйому, потужність при S3: 0,8 кВт.
- VDI № 10.7: Рівень звукового тиску згідно з EN12053 на вухо оператора: 60 дБ(А).

ТОВ "Юнгхайнріх Ліфт Трак"

вул. Качалова, 5-Г
03126, Київ, Україна
тел. 044 583 1 583
факс 044 583 1 584
info@jungheinrich.ua
www.jungheinrich.ua

Німецькі виробничі потужності в
Нордерштедті, Моосбурзі та
Ландсберзі сертифіковані, так само як
і наш центр оригінальних запчастин
у Кальтенкірхені. ISO 9001
ISO 14001

Підлогові підйомно-транспортні
засоби Jungheinrich відповідають
європейським вимогам безпеки.



JUNGHEINRICH