



Електричний штабелер із висувною підйомною мачтою

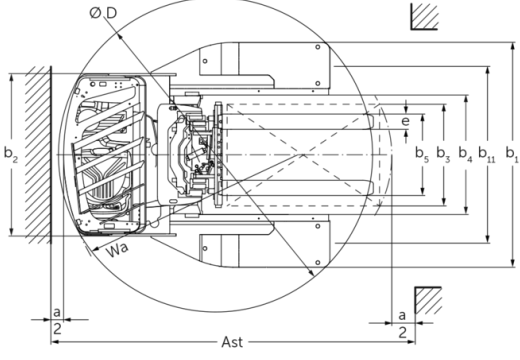
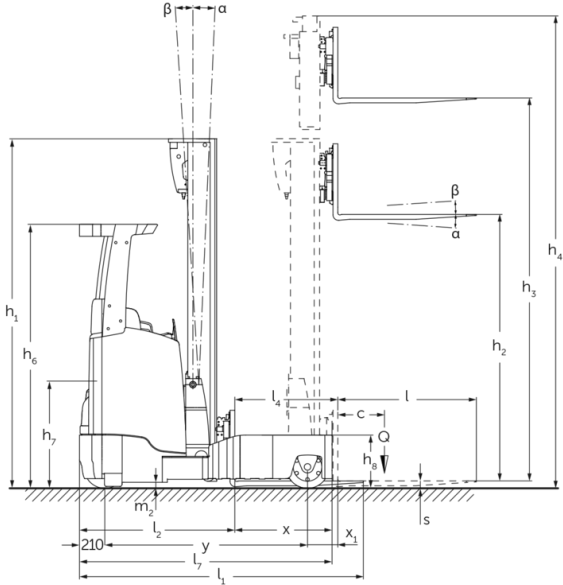
ETV Q20 / Q25

Висота підйому: 4250-10700 mm / Вантажопідйомність:
2000-2500 kg

LI-ION
technology

JUNGHEINRICH

ETV Q20 / Q25



ETV Q20 / Q25

ETV Q20, ETV Q25	Підйом (h3)	Висота вантажопідйомної щогли складеному стані (h1)	Вільний хід (h2)	Висота вантажопідйомної щогли у розкладеному стані (h4)	Нахил вантажопідйомної щогли вперед/назад	Нахил каретки вил уперед/назад
Нахил вил / Трисекційна вантажопідйомна щогла DZ / холодно формований виріб	6200 мм	2700 мм	1970 мм	6930 мм		2 / 5 °
	6500 мм	2800 мм	2070 мм	7230 мм		2 / 5 °
	6800 мм	2900 мм	2170 мм	7530 мм		2 / 5 °
	7400 мм	3100 мм	2370 мм	8130 мм		2 / 5 °
	7700 мм	3200 мм	2470 мм	8430 мм		2 / 5 °
	8000 мм	3300 мм	2570 мм	8730 мм		2 / 5 °
	8420 мм	3440 мм	2710 мм	9150 мм		2 / 5 °
	8720 мм	3540 мм	2810 мм	9450 мм		2 / 5 °
	9110 мм	3670 мм	2940 мм	9840 мм		2 / 5 °
	9620 мм	3840 мм	3110 мм	10350 мм		2 / 5 °
	9950 мм	3950 мм	3220 мм	10680 мм		2 / 5 °
	10220 мм	4100 мм	3370 мм	10950 мм		2 / 5 °
	10520 мм	4200 мм	3470 мм	11250 мм		2 / 5 °
	10700 мм	4260 мм	3530 мм	11430 мм		2 / 5 °
Нахил щогли без бокового зміщення / Трисекційна вантажопідйомна щогла DZ / холодно формований виріб	4250 мм	2050 мм	1320 мм	4980 мм	1 / 5 °	
	4700 мм	2200 мм	1470 мм	5430 мм	1 / 5 °	
	5000 мм	2300 мм	1570 мм	5730 мм	1 / 5 °	
	5300 мм	2400 мм	1670 мм	6030 мм	1 / 5 °	
	5600 мм	2500 мм	1770 мм	6330 мм	1 / 3 °	
	5900 мм	2600 мм	1870 мм	6630 мм	1 / 3 °	
	6200 мм	2700 мм	1970 мм	6930 мм	1 / 3 °	
	6500 мм	2800 мм	2070 мм	7230 мм	1 / 3 °	
	6800 мм	2900 мм	2170 мм	7530 мм	1 / 3 °	
	6950 мм	2950 мм	2220 мм	7680 мм	1 / 3 °	
	7400 мм	3100 мм	2370 мм	8130 мм	1 / 3 °	
	8000 мм	3300 мм	2570 мм	8730 мм	1 / 3 °	
	8420 мм	3440 мм	2710 мм	9150 мм	1 / 3 °	
	8720 мм	3540 мм	2810 мм	9450 мм	1 / 3 °	
9110 мм	3670 мм	2940 мм	9840 мм	1 / 3 °		

Таблиця VDI

Відмітний знак	1.2	Типова позначка виробника		ETV Q20	ETV Q25
	1.3	Привод		Електр.	
	1.4	Особливості роботи		Поперечне розташування сидіння	
	1.5	Вантажопідйомність/навантаження	Q кг	2000	2500
	1.6	Відстань до центру ваги	c мм	600	
	1.8	Відстань до вантажу	x мм	449	
	1.8.1	Відстань до вантажу, щогла висунута	мм	230	
	1.9	Колісна база	y мм	1528	1638
	Маси	2.1.1	Власна вага (з акумулятором)	кг	3700
2.3		Навантаження на вісь без вантажу спереду/ззаду	кг	2264 / 1436	
2.4		Навантаження на вісь зі спрямованими вперед вилами та вантажем спереду/ззаду	кг	602 / 5598	
2.5		Навантаження на вісь зі спрямованими назад вилами та вантажем спереду/ззаду	кг	2032 / 4168	
Колеса/шасі	3.1	Шини		Поліуретан (PU)	
	3.2	Розмір шин, передніх		Ø 343 x 140	
	3.3	Розмір шин, задніх		Ø 355 x 135	
	3.5	Колеса, кількість передніх/задніх (x=керовані)		1x / 2	
	3.7	Ширина колії, задня вісь	b11 мм	1420	
Основні розміри	4.1	Нахил вантажопідйомної щогли вперед/назад	a/β °	1 / 5	
	4.2	Висота вантажопідйомної щогли складеному стані (h1)	h1 мм	2400	
	4.3	Вільний хід (h2)	h2 мм	1670	
	4.4	Підйом (h3)	h3 мм	5300	
	4.5	Висота вантажопідйомної щогли у розкладеному стані (h4)	h4 мм	6030	
	4.7	Висота захисного даху (кабіни)	h6 мм	2190	
	4.8	Висота в положенні сидячи/стоячи	h7 мм	1057	
	4.10	Висота колісних балок	h8 мм	440	
	4.19	Загальна довжина	l1 мм	2439	2511
	4.20	Довжина разом зі спинкою вил	l2 мм	1289	1361
	4.21.1	Загальна ширина	b1 мм	1770	
	4.21.2	Загальна ширина	b2 мм	1270	
	4.22	Розміри вил	s/e/l мм	50 x 140 x 1150	
	4.23	Клас під'єднання каретки вил		2B	
	4.24	Ширина каретки вил	b3 мм	830	
	4.25	Відстань між зовнішніми сторонами вил	b5 мм	356	
	4.25.1	Відстань між зовнішніми сторонами вил (мін./макс.)	b5 мм	356 / 750	
	4.26	Ширина між колісними балками / вантажними платформами	b4 мм	940	
	4.28	Висування	мм	679	762
	4.32	Кліренс у середині колісної бази	m2 мм	95	

	4.34.1	Ширина робочого проходу (палета 1000x1200 упоперек)	Ast мм	2756	2854	
	4.34.2	Ширина робочого проходу (палета 800x1200 уздовж)	Ast мм	2792	2872	
	4.35	Радіус повороту	Wa мм	1741	1893	
	4.37	Довжина між зовнішніми сторонами колісних балок	L7 мм	1957	2112	
Функціональні характеристики	5.1	Швидкість руху з вантажем / без вантажу	Км/год	14 / 14		
	5.2	Швидкість підйому з вантажем / без вантажу	м/сек	0,38 / 0,64	0,35 / 0,64	
	5.3	Швидкість опускання з вантажем / без вантажу	м/сек	0,55 / 0,55		
	5.4	Швидкість подачі з вантажем / без вантажу	м/сек	0,2 / 0,2		
	5.7	Здатність до подолання підйомів з вантажем / без вантажу	%	7 / 11		
	5.8	Макс. здатність до подолання підйомів з вантажем / без вантажу	%	10 / 15		
	5.9	Час прискорення з вантажем / без вантажу	s	5,3 / 4,8	5,6 / 4,9	
	5.10	Робоче гальмо		Електрична		
	Електродвигун/електроніка	6.1	Тяговий двигун, потужність S2 60 хвил	кВт	8,5	
		6.2	Двигуна підйому, потужність при S3	кВт	15,5	
6.3		Акумулятор згідно з DIN 43531/35/36		DIN 43531 C		
6.4		Напруга акумулятора / номінальна ємність	В / Агод	48 / 620		
6.5		Вага акумулятора	кг	1005		
6.6		Споживання енергії згідно з циклом VDI	Кв-год/год	5,1	6	
6.6.1		Споживання енергії відповідно до циклу EN	Кв-год/год	4,31	5	
6.6.2		Еквівалент CO2 згідно з EN16796	кг/ч	2,3	2,7	
6.7		Вантажообіг	т/год	79,73	97,61	
6.8.1		Споживання енергії за макс. вантажообігу	Кв-год/год	4,71	4,98	
Інше	8.1	Вид системи керування рухом		МДН / змінний струм		
	10.1	Робочий тиск для навісного обладнання	бар	150		
	10.2	Потік оливи для навісного обладнання	л/хв	20		
	10.7	Рівень звукового тиску згідно з EN12053 на вухо оператора	дБ(А)	70		
- У цьому технічному паспорті згідно з Директивою Співки німецьких інженерів (VDI) № 2198 надаються тільки технічні показники стандартного пристрою. У разі використання нестандартних шин, інших вантажопідійомних щогл, додаткового обладнання показники можуть бути іншими.						

- VDI № 1.8: Розмір акумуляторної батареї і тип підйомної щогли впливають на відстань до вантажу, центр ведучої осі до вил x
- VDI № 2.1.1: Розмір акумуляторної батареї і конструкція підйомної щогли впливають на експлуатаційну вагу й навантаження на вісь
- VDI № 2.3: Розмір акумуляторної батареї і конструкція підйомної щогли впливають на експлуатаційну вагу й навантаження на вісь
- VDI № 2.4: Розмір акумуляторної батареї і конструкція підйомної щогли впливають на експлуатаційну вагу й навантаження на вісь
- VDI № 2.5: Розмір акумуляторної батареї і конструкція підйомної щогли впливають на експлуатаційну вагу й навантаження на вісь
- VDI № 4.1: Конструкція підйомної щогли визначає значення нахилу
- VDI № 4.19: Розмір акумуляторної батареї, тип підйомної щогли й довжина вил впливають на загальну довжину

- VDI № 4.20: Розмір акумуляторної батареї і тип підйомної щогли впливають на довжину разом зі спинкою вил l2
- VDI № 4.28: Розмір акумуляторної батареї і тип підйомної щогли впливають на відстань досяжності l4
- VDI № 4.34.1: Розмір акумуляторної батареї і тип підйомної щогли впливають на ширину робочих проходів
- VDI № 4.34.2: Розмір акумуляторної батареї і тип підйомної щогли впливають на ширину робочих проходів
- Інформація в цьому документі стосується комплекту обладнання drive&liftPLUS

ТОВ "Юнгхайнріх Ліфт Трак"

вул. Качалова, 5-Г
03126, Київ, Україна
тел. 044 583 1 583
факс 044 583 1 584
info@jungheinrich.ua
www.jungheinrich.ua

Німецькі виробничі потужності в
Нордерштедті, Моосбурзі та
Ландсберзі сертифіковані, так само як
і наш центр оригінальних запчастин
у Кальтенкірхені. ISO 9001
ISO 14001

Підлогові підйомно-транспортні
засоби Jungheinrich відповідають
європейським вимогам безпеки.



**JUNGHEINRICH**