



## **Električni komisionirni/tristranski viličar**

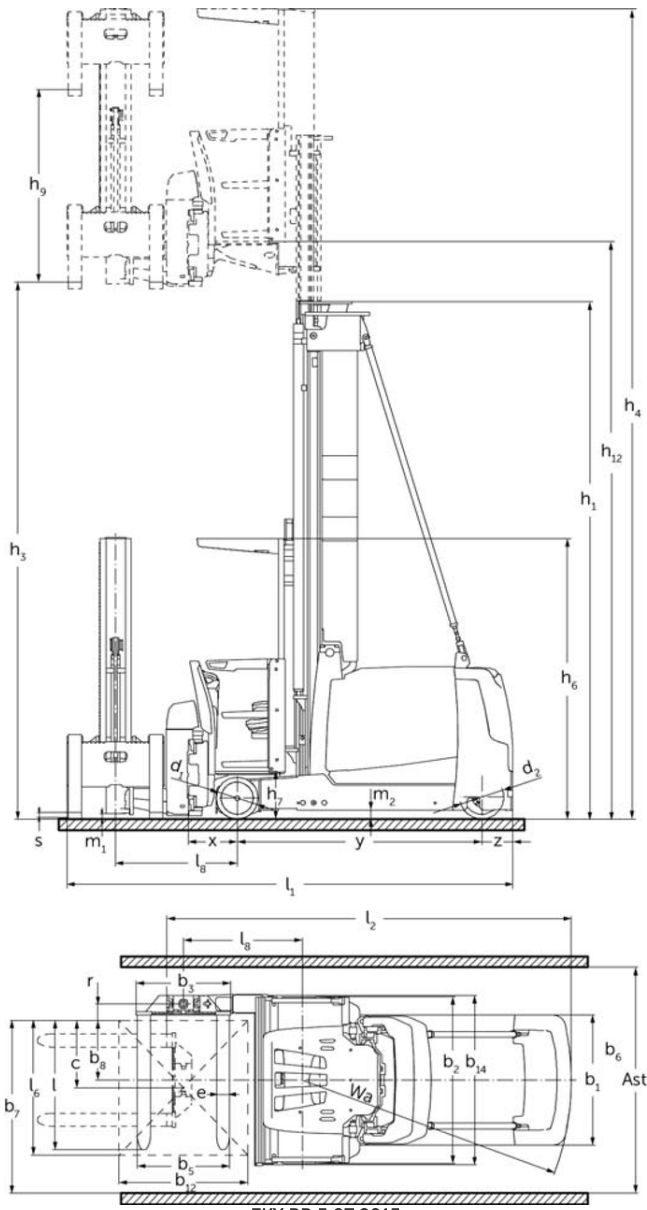
**EKX 410-516**

Dvižna višina: 3000-18000 mm / Nosilnost: 1000-1600 kg

**LI-ION**  
technology

**JUNGHEINRICH**

# EKX 410-516



EKX BR 5 07 2015

# EKX 410-516

EKX 410, EKX 412	Dvig (h3)	Višina teleskopa (spuščene vilice) (h1)	Prosti dvig (h2)	Višina iztegnjenega teleskopa (h4)
Dvojni teleskop ZT	3000 mm	2600 mm		5550 mm
	3500 mm	2850 mm		6050 mm
	4000 mm	3100 mm		6550 mm
	4500 mm	3350 mm		7050 mm
	5000 mm	3600 mm		7550 mm
	5500 mm	3850 mm		8050 mm
	6000 mm	4100 mm		8550 mm
	6500 mm	4375 mm		9050 mm
	7000 mm	4650 mm		9550 mm
Trojni teleskop DZ	7500 mm	4925 mm		10050 mm
	4500 mm	2625 mm	75 mm	7050 mm
	5000 mm	2800 mm	250 mm	7550 mm
	5500 mm	2975 mm	425 mm	8050 mm
	6000 mm	3150 mm	600 mm	8550 mm
	6500 mm	3325 mm	775 mm	9050 mm
	7000 mm	3500 mm	950 mm	9550 mm
EKX 412	7500 mm	3675 mm	1125 mm	10050 mm
	Dvig (h3)	Višina teleskopa (spuščene vilice) (h1)	Prosti dvig (h2)	Višina iztegnjenega teleskopa (h4)
Dvojni teleskop ZT	8000 mm	5200 mm		10550 mm
	8500 mm	5475 mm		11050 mm
Trojni teleskop DZ	8000 mm	3850 mm	1300 mm	10550 mm
	8500 mm	4025 mm	1475 mm	11050 mm
EKX 514, EKX 516k, EKX 516	Dvig (h3)	Višina teleskopa (spuščene vilice) (h1)	Prosti dvig (h2)	Višina iztegnjenega teleskopa (h4)
Dvojni teleskop ZT	3000 mm	2705 mm		5550 mm
	3500 mm	2955 mm		6050 mm
	4000 mm	3205 mm		6550 mm
	4500 mm	3455 mm		7050 mm
	5000 mm	3705 mm		7550 mm
	5500 mm	3955 mm		8050 mm
	6000 mm	4205 mm		8550 mm
	6500 mm	4555 mm		9050 mm
	7000 mm	4805 mm		9550 mm
	7500 mm	5055 mm		10050 mm
	8000 mm	5305 mm		10550 mm
	8500 mm	5655 mm		11050 mm
	9000 mm	5905 mm		11550 mm
	9500 mm	6155 mm		12050 mm
Trojni teleskop DZ	4000 mm	2550 mm		6550 mm
	4500 mm	2710 mm	160 mm	7050 mm

	5000 mm	2895 mm	345 mm	7550 mm
	5500 mm	3095 mm	545 mm	8050 mm
	6000 mm	3295 mm	745 mm	8550 mm
	6500 mm	3495 mm	945 mm	9050 mm
	7000 mm	3695 mm	1145 mm	9550 mm
	7500 mm	3895 mm	1345 mm	10050 mm
	8000 mm	4095 mm	1545 mm	10550 mm
	8500 mm	4295 mm	1745 mm	11050 mm
	9000 mm	4495 mm	1945 mm	11550 mm
	9250 mm	4595 mm	2045 mm	11800 mm
	9500 mm	4695 mm	2145 mm	12050 mm
<b>EKX 516</b>	<b>Dvig (h3)</b>	<b>Višina teleskopa (spuščene vilice) (h1)</b>	<b>Prosti dvig (h2)</b>	<b>Višina iztegnjenega teleskopa (h4)</b>
	11000 mm	5215 mm	2665 mm	13550 mm
	11500 mm	5395 mm	2845 mm	14050 mm
	12000 mm	5565 mm	3015 mm	14550 mm
Trojni teleskop DZ	12500 mm	5750 mm	3200 mm	15050 mm
	13000 mm	5950 mm	3400 mm	15550 mm
	13500 mm	6250 mm	3700 mm	16050 mm
	14000 mm	6550 mm	4000 mm	16550 mm
	14500 mm	6850 mm	4300 mm	17050 mm
<b>EKX 516k, EKX 516</b>	<b>Dvig (h3)</b>	<b>Višina teleskopa (spuščene vilice) (h1)</b>	<b>Prosti dvig (h2)</b>	<b>Višina iztegnjenega teleskopa (h4)</b>
Dvojni teleskop ZT	10000 mm	6405 mm		12550 mm
	10500 mm	6655 mm		13050 mm
Trojni teleskop DZ	10000 mm	4875 mm	2325 mm	12550 mm
	10500 mm	5045 mm	2495 mm	13050 mm

## Razpredelnica VDI

Splošni podatki	1.2	Tipska oznaka		EKX 410	EKX 412	EKX 514	EKX 516k	EKX 516
	1.3	Pogon		Elektro				
	1.4	Upravljanje		Komisionirni tristranski viličar				
	1.5	Nosilnost/obremenitev	Q kg	1000	1200	1400	1600	
	1.6	Oddaljenost težišča bremena	c mm	600				
	1.8	Oddaljenost bremena	x mm	450		445		
	1.9	Medosna razdalja	y mm	1807		1840	1950	2220
	1.10	Mitte Antriebsrad/Gegengewicht	z mm	320		282		
Teže	2.1.1	Lastna teža (vključno z baterijo)	kg	5515	5895	6350	6750	7900
	2.2	Oсна obremenitev z bremenom spredaj/zadaj	kg	4895 / 1630	5400 / 1705	5720 / 1880	6190 / 2060	6590 / 2810
	2.3	Oсна obremenitev brez bremena spredaj/zadaj	kg	3270 / 2245	3450 / 2445	3850 / 2500	3980 / 2770	4480 / 3420
Kolesa/podvožje	3.1	Kolesa		Besthane				
	3.2	Velikost koles spredaj		Ø 295 x 144		Ø 380 x 192		
	3.3	Velikost koles zadaj		Ø 343 x 110		Ø 400 x 160		
	3.5	Kolesa, število spredaj/zadaj (x = gnano kolo)		2 / 1 x		2 / 1x		
	3.6	Kolotek sprednjih koles	b10 mm	1306		1258		
Osnovne mere	4.2	Višina teleskopa (spuščene vilice) (h1)	h1 mm	2850		2955		
	4.3	Prosti dvig (h2)	h2 mm	0				
	4.4	Dvig (h3)	h3 mm	3500				
	4.5	Višina iztegnjenega teleskopa (h4)	h4 mm	6050				
	4.7	Višina zaščitne strehe/kabine	h6 mm	2550				
	4.8	Višina sedeža/stojišča	h7 mm	430				
	4.11	Dodatni dvig	h9 mm	1780				
	4.14	Stojna višina v dvignjeni legi	h12 mm	3930				
	4.19	Celotna dolžina	l1 mm	3665		3775	4045	
	4.20	Dolžina vključno s hrbtiščem vilic	l2 mm	3379		3489	3759	
	4.21.1	Celotna širina	b1 mm	1210				
	4.21.2	Celotna širina	b2 mm	1450				
	4.22	Mere rogljev vilic	s/ e/l mm	40 x 120 x 1200		50 x 120 x 1200		
	4.23	Nosilec vilic, ISO/FEM razred		2B				
	4.24	Širina nosilca vilic	b3 mm	880				
	4.25	Zunanji razmik vilic	b5 mm	856				
	4.29	Bočni pomik	mm	1300				
4.30	Bočni pomik od sredine vozila	mm	480					
4.31	Oddaljenost od tal z bremenom pod teleskopom	m1 mm	80					
4.32	Oddaljenost od tal na sredini med osema	m2 mm	80					
4.35	Radij obračanja	Wa mm	2122		2232	2502		

	4.38	Razdalja do vrtišča vilic	mm	1103				
	4.38.4	Širina palete	mm	1200				
	4.38.5	Dolžina palete	mm	1200				
Podatki o zmogljivosti	5.1	Hitrost vožnje z bremenom/brez bremena	km/h	10,5 / 10,5			12 / 12	
	5.2	Hitrost dvigovanja z bremenom/brez bremena	m/s	0,4 / 0,4	0,45 / 0,45	0,6 / 0,6		
	5.3	Hitrost spuščanja z bremenom/brez bremena	m/s	0,4 / 0,4	0,5 / 0,5			
	5.4	Hitrost pomika z bremenom/brez bremena	m/s	0,4 / 0,4	0,4 / 0,5			
	5.10	Delovna zavora		Regenerativno				
	5.11	Parkirna zavora		Električna vzmetna zavora				
Elektromotor/elektronika	6.1	Vozni motor, moč S2 60 min	kW	6,9		9		
	6.2	Dvižni motor, moč pri S3	kW	10		25		
	6.3	Baterija po DIN 43531/35/36		6 PzS 750	6 PzS 930	3 PzS 465	4 PzS 620	6 PzS 930
	6.4	Napetost baterije, nazivna kapaciteta	V / Ah	48 / 750	48 / 930	80 / 465	80 / 620	80 / 930
	6.5	Teža baterije	kg	1011	1388	1238	1558	2178
Drugo	8.1	Način krmiljenja vožnje		AC sinhronska reluktanca				
	10.5	Izvedba krmiljenja		Električno				
	10.7	Hrupnost po EN 12053, ob voznikovem ušesu	dB (A)	64				

- Ta tipski list po direktivi VDI 2198 navaja samo tehnične vrednosti standardnega vozila. Odstopajoča oplaščenja, drugi teleskopi, dodatne naprave ipd. imajo lahko drugačne vrednosti.

**Jungheinrich, d.o.o.**

Korenova cesta 11, 1241 Kamnik

Telefon:

Centrala 01 561 04 80

Prodaja 01 561 04 85

Najem 01 561 04 90

Servis 01 561 04 95

Faks 01 562 17 79

info@jungheinrich.si

www.jungheinrich.si

Certificirane so nemške proizvodne  
lokacije v Norderstedtu, Moosburgu in  
Landsbergu, ravno tako distribucijski  
center originalnih rezervnih delov v  
Kaltenkirchnu.

ISO 9001  
ISO 14001

Viličarji in vozički podjetja Jungheinrich  
ustrezajo evropskim varnostnim  
predpisom.



**JUNGHEINRICH**