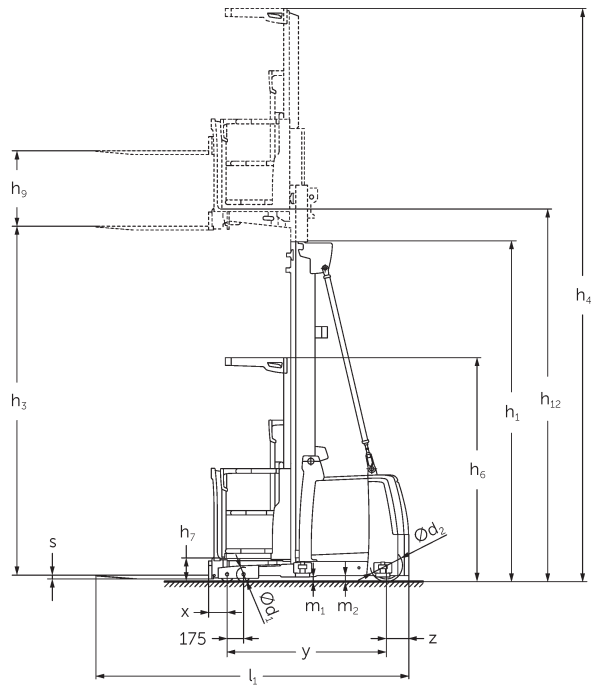




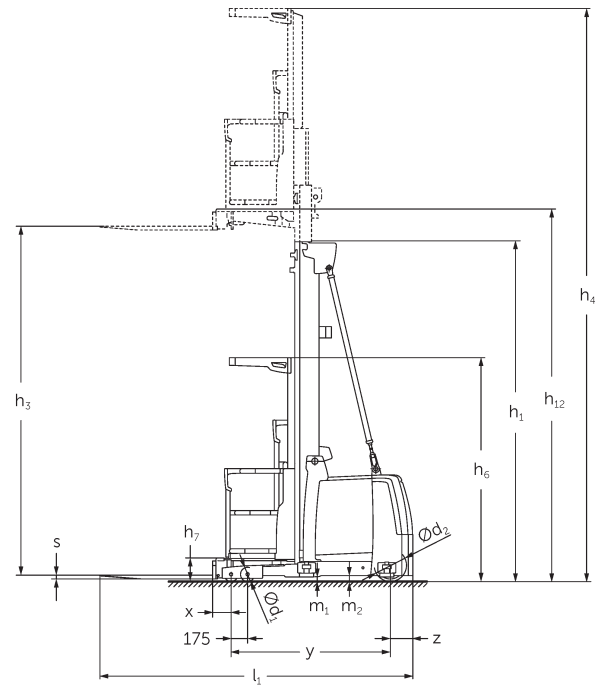
Vertikalni komisionirni viličar **EKS 310s**

Dvižna višina: 4250-7000 mm / Nosilnost: 1000 kg

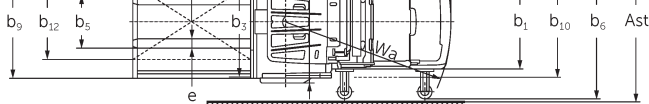
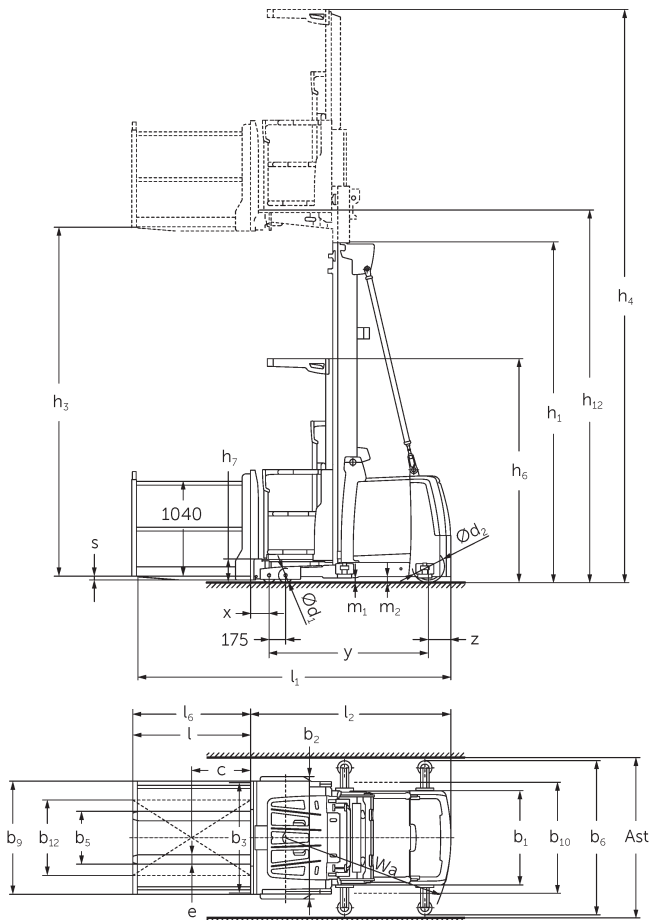
EKS 310s



EKS 3/4 Z-Version technische Zeichnung



EKS 3/4 O-Version technische Zeichnung



EKS 3/4 L-Version technische Zeichnung

EKS 310s

EKS 310s Z_I, EKS 310s Z_SF, EKS 310s L_I, EKS 310s L_SF, EKS 310s O_I, EKS 310s O_SF	Dvig (h3)	Višina teleskopa (spuščene vilice) (h1)	Prosti dvig (h2)	Višina iztegnjenega teleskopa (h4)
Dvojni teleskop ZT	2800 mm	2325 mm		5170 mm
	3500 mm	2550 mm		5870 mm
	4250 mm	2950 mm		6620 mm
	5000 mm	3330 mm		7370 mm
	5500 mm	3600 mm		7870 mm
	6000 mm	3850 mm		8370 mm
Trojni teleskop DT	4750 mm	2370 mm		7120 mm
	5500 mm	2610 mm		7870 mm
	6000 mm	2780 mm		8370 mm
	6500 mm	2940 mm		8870 mm
	7000 mm	3110 mm		9370 mm
Trojni teleskop DZ	4750 mm	2370 mm		7120 mm
	5500 mm	2610 mm	240 mm	7870 mm
	6000 mm	2780 mm	410 mm	8370 mm
	6500 mm	2940 mm	570 mm	8870 mm
	7000 mm	3110 mm	740 mm	9370 mm

Razpredelnica VDI

Splošni podatki	1.2	Tipška oznaka		EKS 310s Z_I	EKS 310s Z_SF	EKS 310s L_I	EKS 310s
	1.3	Pogon		Elektro			
	1.4	Upravljanje		Komisionirni viličar			
	1.5	Nosilnost/obremenitev	Q kg	1000			
	1.6	Oddaljenost težišča bremena	c mm	400			
	1.8	Oddaljenost bremena	x mm	155			
	1.9	Medosna razdalja	y mm	1520			
Teže	2.1.1	Lastna teža (vključno z baterijo)	kg	2600			2550
	2.2	Osna obremenitev z bremenom spredaj/zadaj	kg	2740 / 860		2770 / 830	2695 / 855
	2.3	Osna obremenitev brez bremena spredaj/zadaj	kg	1240 / 1360		1270 / 1330	1195 / 1355
Kolesa/podvozje	3.1	Kolesa		Poliuretan (PU)			
	3.2	Velikost koles spredaj		Ø 150 x 100			
	3.3	Velikost koles zadaj		Ø 250 x 80			
	3.5	Kolesa, število spredaj/zadaj (x = gnano kolo)		4 / 1 x			
Osnovne mere	4.2	Višina teleskopa (spuščene vilice) (h1)	h1 mm	2950			
	4.4	Dvig (h3)	h3 mm	4250			
	4.5	Višina iztegnjenega teleskopa (h4)	h4 mm	6620			
	4.7	Višina zaščitne strehe/kabine	h6 mm	2370			
	4.8.1	Višina stojšča	h7 mm	245			
	4.14	Stojna višina v dvignjeni legi	h12 mm	4495			
	4.15	Višina v spuščeni legi	h13 mm	60			
	4.19	Celotna dolžina	l1 mm	3095		3140	3085
	4.20	Dolžina vključno s hrbtiščem vilic	l2 mm	1895		1885	
	4.21.1	Celotna širina	b1 mm	900			
	4.22	Mere rogļev vilic	s/ e/l mm	40 x 100 x 1200		50 x 100 x 1250	50 x 100 x 1200
	4.25	Zunanji razmik vilic	b5 mm	560			
	4.31	Oddaljenost od tal z bremenom pod teleskopom	m1 mm	50			
4.35	Radij obračanja	Wa mm	1643				
Podatki o zmogljivosti	5.1	Hitrost vožnje z bremenom/brez bremena	km/h	11 / 11			
	5.2	Hitrost dvigovanja z bremenom/brez bremena	m/s	0,5 / 0,5			
	5.3	Hitrost spuščanja z bremenom/brez bremena	m/s	0,5 / 0,4			
	5.10	Delovna zavora		Regenerativno			
	5.11	Parkirna zavora		Električna vzmetna zavora			

Elektromotor/elektronika	6.1	Vozni motor, moč S2 60 min	kW	3
	6.2	Dvižni motor, moč pri S3	kW	12
	6.4	Napetost baterije, nazivna kapaciteta	V / Ah	48 / 465
	6.5	Teža baterije	kg	740
Drugo	8.1	Način krmiljenja vožnje		AC sinhronska reluktanca
	10.5	Izvedba krmiljenja		Električno
	10.7	Hrupnost po EN 12053, ob voznikovem ušesu	dB (A)	59

- Ta tipski list po direktivi VDI 2198 navaja samo tehnične vrednosti standardnega vozila. Odstopajoča oplaščenja, drugi teleskopi, dodatne naprave ipd. imajo lahko drugačne vrednosti.

Jungheinrich, d.o.o.

Korenova cesta 11, 1241 Kamnik

Telefon:

Centrala 01 561 04 80

Prodaja 01 561 04 85

Najem 01 561 04 90

Servis 01 561 04 95

Faks 01 562 17 79

info@jungheinrich.si

www.jungheinrich.si

Certificirane so nemške proizvodne
lokacije v Norderstedtu, Moosburgu in
Landsbergu, ravno tako distribucijski
center originalnih rezervnih delov v
Kaltenkirchnu.

ISO 9001
ISO 14001

Viličarji in vozički podjetja Jungheinrich
ustrezajo evropskim varnostnim
predpisom.



JUNGHEINRICH