



# Elektro-Dreiradstapler

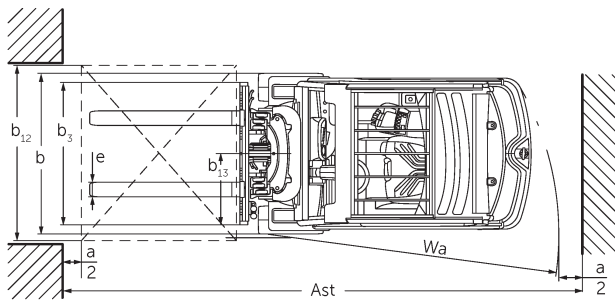
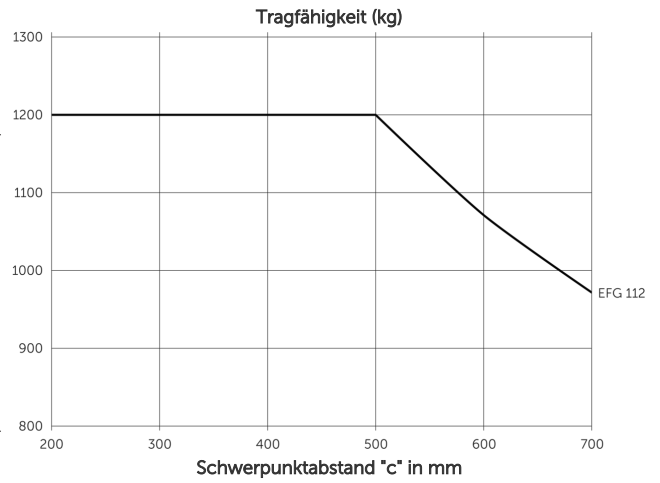
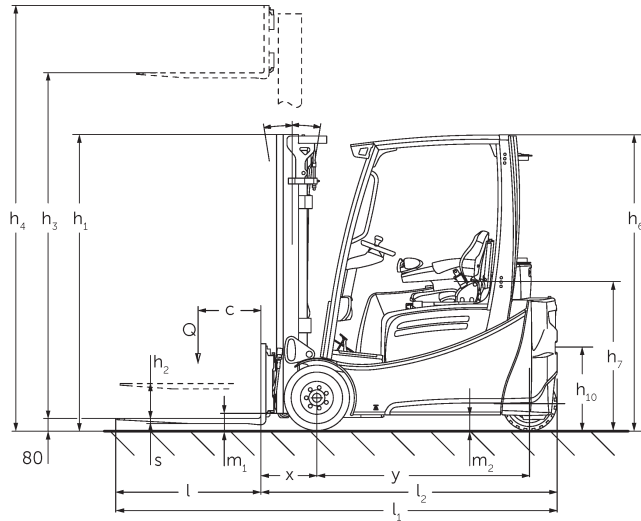
## EFG 112

Hubhöhe: 2900-7000 mm / Tragfähigkeit: 1200 kg

**LION**  
technology

**JUNGHEINRICH**

# EFG 112



# EFG 112

EFG 112	Hub (h3)	Höhe Hubgerüst eingefahren (h1)	Freihub (h2)	Höhe Hubgerüst ausgefahren (h4)	Neigung Hubgerüst vor/zurück
Dreifach-Hubgerüst DZ	4250 mm	1975 mm	1385 mm	4840 mm	7 / 4 °
	4400 mm	2025 mm	1435 mm	4990 mm	7 / 4 °
	4640 mm	2105 mm	1515 mm	5230 mm	7 / 5 °
	4700 mm	2125 mm	1535 mm	5290 mm	7 / 5 °
	4800 mm	2165 mm	1575 mm	5390 mm	7 / 5 °
	5000 mm	2235 mm	1645 mm	5590 mm	7 / 5 °
	5500 mm	2415 mm	1825 mm	6090 mm	7 / 5 °
	6000 mm	2585 mm	1995 mm	6590 mm	7 / 5 °
	6500 mm	2765 mm	2175 mm	7090 mm	7 / 5 °
	7000 mm	2935 mm	2345 mm	7590 mm	7 / 5 °
Zweifach-Hubgerüst ZT	3000 mm	2060 mm	150 mm	3590 mm	7 / 6 °
	3100 mm	2110 mm	150 mm	3690 mm	7 / 6 °
	3300 mm	2210 mm	150 mm	3890 mm	7 / 7 °
	3500 mm	2310 mm	150 mm	4090 mm	7 / 7 °
	3700 mm	2410 mm	150 mm	4290 mm	7 / 7 °
	4000 mm	2560 mm	150 mm	4590 mm	7 / 7 °
	4500 mm	2810 mm	150 mm	5090 mm	7 / 7 °
Zweifach-Hubgerüst ZZ	2900 mm	1965 mm	1375 mm	3490 mm	7 / 6 °
	3100 mm	2065 mm	1475 mm	3690 mm	7 / 6 °
	3180 mm	2105 mm	1515 mm	3770 mm	7 / 7 °
	3300 mm	2165 mm	1575 mm	3890 mm	7 / 7 °
	3500 mm	2265 mm	1675 mm	4090 mm	7 / 7 °
	3700 mm	2365 mm	1775 mm	4290 mm	7 / 7 °
	4000 mm	2515 mm	1925 mm	4590 mm	7 / 7 °

## VDI-Tabelle

Kennzeichen	1.1	Hersteller (Kurzbezeichnung)		Jungheinrich
	1.2	Typzeichen des Herstellers		EFG 112
	1.3	Antrieb		Elektro
	1.4	Bedienung		Sitz
	1.5	Tragfähigkeit/Last	Q kg	1200
	1.6	Lastschwerpunkt Abstand	c mm	500
	1.8	Lastabstand	x mm	344
	1.9	Radstand	y mm	1249
	Gewichte	2.1.1	Eigengewicht (inkl. Batterie)	kg
2.2		Achslast mit Last vorn/hinten	kg	3318 / 504
2.3		Achslast ohne Last vorn/hinten	kg	1307 / 1315
Räder/Fahrwerk	3.1	Bereifung		Superelastik (SE)
	3.2	Reifengröße, vorn		18 x 7-8
	3.3	Reifengröße, hinten		140 / 55-9
	3.5	Räder, Anzahl vorn/hinten (x=angetrieben)		2x/2
	3.6	Spurweite, vorn	b10 mm	904
	3.7	Spurweite, hinten	b11 mm	176
	Grundabmessungen	4.1	Neigung Hubgerüst vor/zurück	a/β °
4.2		Höhe Hubgerüst eingefahren (h1)	h1 mm	2060
4.3		Freihub (h2)	h2 mm	150
4.4		Hub (h3)	h3 mm	3000
4.5		Höhe Hubgerüst ausgefahren (h4)	h4 mm	3590
4.7		Höhe Schutzdach (Kabine)	h6 mm	2040
4.8		Sitzhöhe/Standhöhe	h7 mm	920
4.12		Kupplungshöhe	h10 mm	560
4.19		Gesamtlänge	l1 mm	2933
4.20		Länge einschließlich Gabelrücken	l2 mm	1783
4.21.1		Gesamtbreite	b1 mm	1060
4.22		Gabelzinkenmaße	s/e/l mm	40 x 80 x 1150
4.23		Gabelträger Anschlussklasse		2A
4.24		Gabelträgerbreite	b3 mm	980
4.31		Bodenfreiheit mit Last unter Hubgerüst	m1 mm	97
4.32		Bodenfreiheit Mitte Radstand	m2 mm	100
4.34.1		Arbeitsgangbreite (Palette 1000x1200 quer)	Ast mm	3112
4.34.2		Arbeitsgangbreite (Palette 800x1200 längs)	Ast mm	3235
4.35		Wenderadius	Wa mm	1440
4.36		Kleinster Drehpunkt Abstand	b13 mm	0

Leistungsdaten	5.1	Fahrgeschwindigkeit mit/ohne Last	km/h	12 / 12
	5.2	Hubgeschwindigkeit mit/ohne Last	m/s	0,3 / 0,48
	5.3	Senkgeschwindigkeit mit/ohne Last	m/s	0,55 / 0,55
	5.5	Zugkraft mit Last	N	2100
	5.6	Max. Zugkraft mit/ohne Last	N	9500 / 8000
	5.7	Steigfähigkeit mit/ohne Last	%	7,5 / 11
	5.8	Max. Steigfähigkeit mit/ohne Last	%	25 / 28
	5.9	Beschleunigungszeit mit/ohne Last	s	6,1 / 5,7
	5.10	Betriebsbremse		Reibbremse (mechanisch betätigt)
	E-Motor/Elektronik	6.1	Fahrmotor, Leistung S2 60 min	kW
6.1.1		2. Fahrmotor, Leistung S2 60 min	kW	2,8
6.2		Hubmotor, Leistung bei S3	kW	8,2
6.3		Batterie nach DIN 43531/35/36		DIN 43531 A
6.4		Batteriespannung/Nennkapazität	V / Ah	48 / 500
6.5		Batteriegewicht	kg	715
6.6.1		Energieverbrauch nach EN-Zyklus	kWh/h	3,4
6.6.2		CO2 Äquivalent nach EN16796	kg/h	1,8
6.7		Umschlagleistung	t/h	80
6.8	Umschlageneffizienz nach VDI 2198	t/kWh	21,1	
Sonstiges	8.1	Art der Fahrsteuerung		Impuls/AC
	10.1	Arbeitsdruck für Anbaugerät	bar	230
	10.2	Ölstrom für Anbaugeräte	l/min	27
	10.7	Schalldruckpegel nach EN12053	dB (A)	65
	10.8	Anhängerkupplung, Art/Typ DIN		DIN 15170 H

- Dieses Typenblatt nach VDI-Richtlinie 2198 nennt nur die technischen Werte des Standard-Gerätes. Abweichende Bereifungen, andere Hubgerüste, Zusatzeinrichtungen usw. können andere Werte ergeben.

## **Jungheinrich**

Vertrieb Deutschland AG & Co. KG  
Friedrich-Ebert-Damm 129  
22047 Hamburg  
Telefon 0800 222 585858\*  
\*Deutschlandweit kostenlos  
info@jungheinrich.de

Zertifiziert sind die deutschen  
Produktionswerke in Norderstedt,  
Moosburg und Landsberg sowie unser  
Ersatzteilzentrum in Kaltenkirchen.

ISO 9001  
ISO 14001

Jungheinrich Flurförderzeuge  
entsprechen den europäischen  
Sicherheitsanforderungen.



 **JUNGHEINRICH**