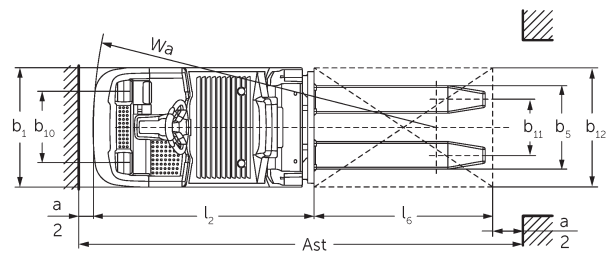
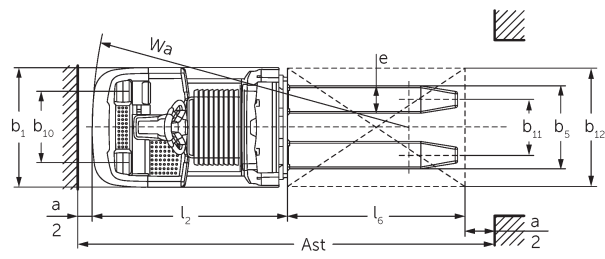
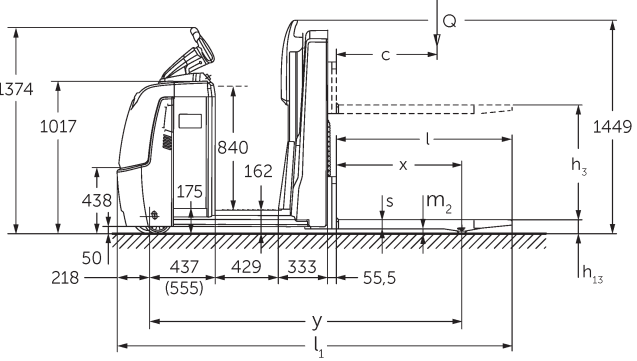
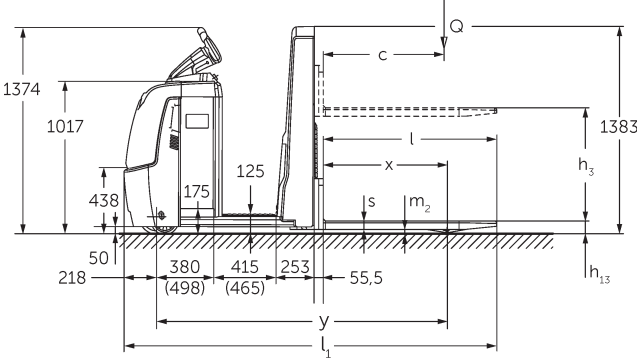




Horizontal-Kommissionierer **ECE 310**

Hubhöhe: 750 mm / Tragfähigkeit: 1000 kg

ECE 310



VDI-Tabelle

Kennzeichen	1.1	Hersteller (Kurzbezeichnung)		Jungheinrich	
	1.2	Typzeichen des Herstellers		ECE 310	ECE 310 HP
	1.3	Antrieb		Elektro	
	1.4	Bedienung		Kommissionierer	
	1.5	Tragfähigkeit/Last	Q kg	1000	
	1.6	Lastschwerpunktabstand	c mm	600	
	1.8	Lastabstand	x mm	821	
	1.9	Radstand	y mm	1925	2075
	Gewichte	2.1.1	Eigengewicht (inkl. Batterie)	kg	1084
2.2		Achslast mit Last vorn/hinten	kg	839 / 1245	869 / 1405
2.3		Achslast ohne Last vorn/hinten	kg	772 / 311	862 / 411
Räder/Fahrwerk	3.1	Bereifung		Polyurethan (PU)	
	3.2	Reifengröße, vorn		Ø 230 x 78	
	3.3	Reifengröße, hinten		Ø 75 x 95	
	3.4	Zusatzräder		Ø 180 x 65	
	3.5	Räder, Anzahl vorn/hinten (x=angetrieben)		1+1x/2	
	3.6	Spurweite, vorn	b10 mm	481	
	3.7	Spurweite, hinten	b11 mm	339	
	3.7.1	2. Spurweite, hinten	mm	379	
Grundabmessungen	4.4	Hub (h3)	h3 mm	750	
	4.9	Höhe Deichselgriff in Fahrstellung min./max.	h14 mm	1374 / 1418	
	4.14	Standhöhe angehoben	h12 mm	-	1002
	4.15	Höhe gesenkt	h13 mm	90	
	4.19	Gesamtlänge	l1 mm	2471	2621
	4.20	Länge einschließlich Gabelrücken	l2 mm	1321	1471
	4.21.1	Gesamtbreite	b1 mm	810	
	4.22	Gabelzinkenmaße	s/e/ l mm	56 x 185 x 1150	
	4.25	Gabelaußenabstand	b5 mm	560	
	4.32	Bodenfreiheit Mitte Radstand	m2 mm	30	
	4.34.2	Arbeitsgangbreite (Palette 800x1200 längs)	Ast mm	2721	2871
	4.35	Wenderadius	Wa mm	2142	2292
Leistungsdaten	5.1	Fahrgeschwindigkeit mit/ohne Last (Efficiency drivePLUS)	km/h	11,5 / 12,5 11,5 / 14	11 / 12,5 11 / 14
	5.2	Hubgeschwindigkeit mit/ohne Last	m/s	0,17 / 0,33	
	5.3	Senkgeschwindigkeit mit/ohne Last	m/s	0,19 / 0,19	
	5.8	Max. Steigfähigkeit mit/ohne Last (Efficiency drivePLUS)	%	6 / 15 6 / 15	
	5.10	Betriebsbremse		generatorisch	

E-Motor/Elektronik	6.1	Fahrmotor, Leistung S2 60 min (Efficiency drivePLUS)	kW	2,8 3,2		
	6.2	Hubmotor, Leistung bei S3	kW	1,5		
	6.4	Batteriespannung/Nennkapazität	V / Ah	24 / 465		
	6.5	Batteriegewicht	kg	370		
	6.6.1	Energieverbrauch nach EN-Zyklus (Efficiency PLUS)	kWh/h	0,4 0,47		
	6.6.2	CO2 Äquivalent nach EN16796 (Efficiency PLUS)	kg/h	0,2 0,3		
	6.7	Umschlagleistung (Efficiency PLUS)	t/h	65 68	64 67	
	6.8.1	Energieverbrauch bei max. Umschlagleistung (Efficiency PLUS)	kWh/h	1,27 1,47	1,28 1,47	
Sonstiges	8.1	Art der Fahrsteuerung		AC		
	10.5	Ausführung Lenkung		elektrisch		
	10.7	Schalldruckpegel nach EN12053	dB (A)	62		
- Dieses Typenblatt nach VDI-Richtlinie 2198 nennt nur die technischen Werte des Standard-Gerätes. Abweichende Bereifungen, andere Hubgerüste, Zusatzeinrichtungen usw. können andere Werte ergeben.						

Werte für Batterieraum L; Gabellänge 1150 mm.

- VDI-Nr. 1.9: Bei Batterieraum XL oder XL (ERE): $y + 118$ mm; bei verlängerter Standplattform: $y + 50$ mm.
- VDI-Nr. 4.14: ECE HP: h12 siehe Skizze, Maß 840 mm + 162 mm = 1002 mm.
- VDI-Nr. 4.19: Bei Batterieraum XL oder XL (ERE): $l1 + 118$ mm; bei verlängerter Standplattform: $l1 + 50$ mm.
- VDI-Nr. 4.20: Bei Batterieraum XL oder XL (ERE): $l2 + 118$ mm; bei verlängerter Standplattform: $l2 + 50$ mm.
- VDI-Nr. 4.34.2: Bei Batterieraum XL oder XL (ERE): $Ast + 118$ mm; bei verlängerter Standplattform: $Ast + 50$ mm; Diagonal nach VDI: $Ast + 94$ mm.
- VDI-Nr. 4.35: Bei Batterieraum XL oder XL (ERE): $Wa + 118$ mm; bei verlängerter Standplattform: $Wa + 50$ mm.
- VDI-Nr. 6.2: Bei S3 10%.
- VDI-Nr. 6.4: Bei Batterieraum XL: 24 V / 620 Ah.
- VDI-Nr. 6.5: Bei Batterieraum XL: 460 kg.

Jungheinrich

Vertrieb Deutschland AG & Co. KG
Friedrich-Ebert-Damm 129
22047 Hamburg
Telefon 0800 222 585858*
*Deutschlandweit kostenlos
info@jungheinrich.de