

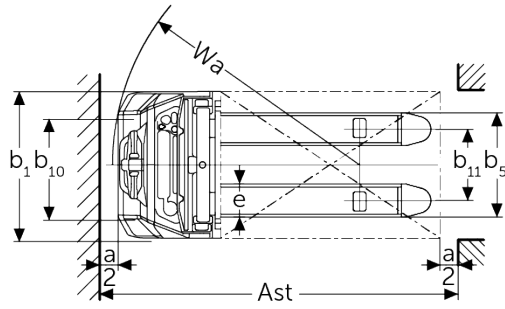
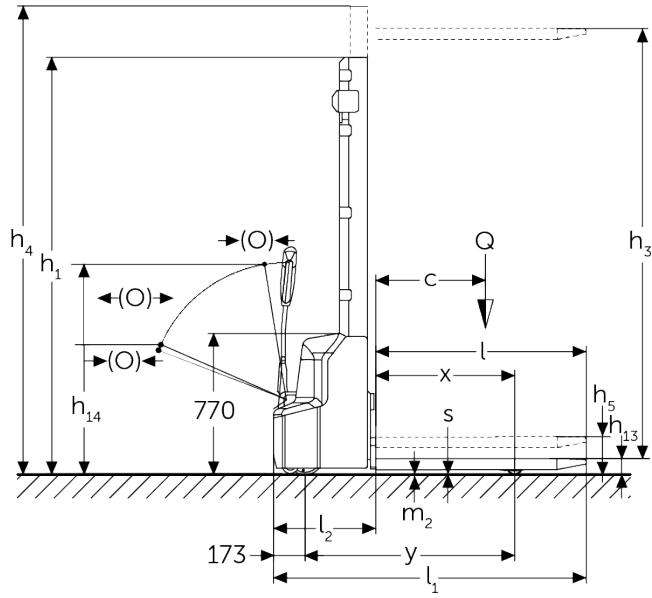


# Elektro-Deichselstapler

## AMC 12

Hubhöhe: 2514-3514 mm / Tragfähigkeit: 1200 kg

# AMC 12



# VDI-Tabelle

		Jungheinrich						
		AMC 12 (250ZT)	AMC 12 (280ZT)	AMC 12 (310ZT)	AMC 12 (350ZT)			
Kennzeichen	1.1	Hersteller (Kurzbezeichnung)						
	1.2	Typzeichen des Herstellers						
	1.3	Antrieb	Elektro					
	1.4	Bedienung	Geh					
	1.5	Tragfähigkeit/Last	Q	kg			1200	
	1.6	Lastschwerpunktabstand	c	mm			600	
	1.8	Lastabstand	x	mm			760	
	1.9	Radstand	y	mm			1097	
Gewichte	2.1.1	Eigengewicht (inkl. Batterie)	kg	555	565	575	595	
	2.2	Achslast mit Last vorn/hinten	kg	560 / 1225				
	2.3	Achslast ohne Last vorn/hinten	kg	440 / 145				
Räder/Fahrwerk	3.4	Zusatzräder	100x50					
	3.6	Spurweite, vorn	b10	mm			550	
Grundabmessungen	4.2	Höhe Hubgerüst eingefahren (h1)	h1	mm	1780	1930	2080	2280
	4.4	Hub (h3)	h3	mm	2514	2814	3114	3514
	4.5	Höhe Hubgerüst ausgefahren (h4)	h4	mm	3037	3337	3637	4037
	4.9	Höhe Deichselgriff in Fahrstellung min./max.	h14	mm	710 / 1150			
	4.15	Höhe gesenkt	h13	mm	86			
	4.19	Gesamtlänge	l1	mm	1710			
	4.20	Länge einschließlich Gabelrücken	l2	mm	560			
	4.21.1	Gesamtbreite	b1	mm	800			
	4.22	Gabelzinkenmaße	s/ e/l	mm	60 x 180 x 1150			
	4.25	Gabelaußenabstand	b5	mm	570			
	4.32	Bodenfreiheit Mitte Radstand	m2	mm	24			
	4.34.1	Arbeitsgangbreite (Palette 1000x1200 quer)	Ast	mm	2197			
	4.34.2	Arbeitsgangbreite (Palette 800x1200 längs)	Ast	mm	2145			
	4.35	Wenderadius	Wa	mm	1350			

Leistungsdaten	5.1	Fahrgeschwindigkeit mit/ohne Last	km/h	4,2 / 4,5
	5.2	Hubgeschwindigkeit mit/ohne Last	m/s	0,11 / 0,16
	5.3	Senkgeschwindigkeit mit/ohne Last	m/s	0,13 / 0,11
	5.7	Steigfähigkeit mit/ohne Last	%	5 / 10
	5.10	Betriebsbremse		elektromagnetisch
E-Motor/Elektronik	6.1	Fahrmotor, Leistung S2 60 min	kW	0,65
	6.2	Hubmotor, Leistung bei S3	kW	2,2
	6.3	Batterie nach DIN 43531/35/36		nein
	6.4	Batteriespannung/Nennkapazität	V / Ah	24 / 60
	6.5	Batteriegewicht	kg	17
	6.6	Energieverbrauch nach VDI-Zyklus	kWh/h	0,8
Sonstiges	8.1	Art der Fahrsteuerung		Impuls/DC
	10.7	Schalldruckpegel nach EN12053	dB (A)	70

- Dieses Typenblatt nach VDI-Richtlinie 2198 nennt nur die technischen Werte des Standard-Gerätes. Abweichende Bereifungen, andere Hubgerüste, Zusatzeinrichtungen usw. können andere Werte ergeben.

## **Jungheinrich**

Vertrieb Deutschland AG & Co. KG  
Friedrich-Ebert-Damm 129  
22047 Hamburg  
Telefon 0800 222 585858\*  
\*Deutschlandweit kostenlos  
info@jungheinrich.de

Zertifiziert sind die deutschen  
Produktionswerke in Norderstedt,  
Moosburg und Landsberg sowie unser  
Ersatzteilzentrum in Kaltenkirchen.

ISO 9001  
ISO 14001

Jungheinrich Flurförderzeuge  
entsprechen den europäischen  
Sicherheitsanforderungen.



 **JUNGHEINRICH**

The logo features a red upward-pointing arrow integrated into the letter 'J' of the word 'JUNGHEINRICH', which is written in a bold, black, sans-serif font.