

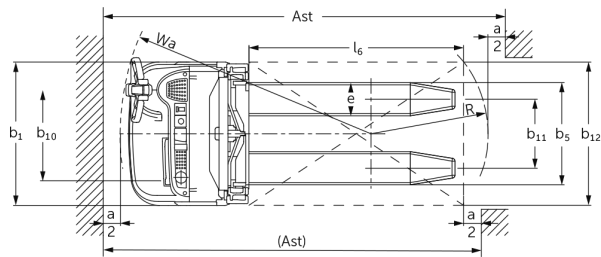
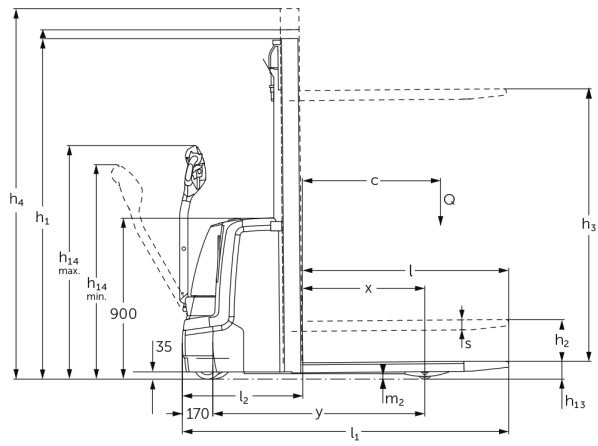


Elektro-Deichselstapler **EJC 110 / 112**

Hubhöhe: 2500-4700 mm / Tragfähigkeit: 1000-1200 kg

JUNGHEINRICH

EJC 110 / 112



EJC 110 / 112

EJC 110	Hub (h3)	Höhe Hubgerüst eingefahren (h1)	Freihub (h2)	Höhe Hubgerüst ausgefahren (h4)
Dreifach-Hubgerüst DZ	4090 mm	1845 mm	1338 mm	4597 mm
	4300 mm	1915 mm	1408 mm	4807 mm
Zweifach-Hubgerüst ZT	2500 mm	1750 mm	100 mm	2975 mm
	2500 mm	1750 mm	100 mm	2975 mm
	2700 mm	1850 mm	100 mm	3175 mm
	2700 mm	1850 mm	100 mm	3175 mm
	2900 mm	1950 mm	100 mm	3375 mm
	2900 mm	1950 mm	100 mm	3375 mm
	3200 mm	2100 mm	100 mm	3675 mm
	3200 mm	2100 mm	100 mm	3675 mm
	3600 mm	2300 mm	100 mm	4075 mm
	3600 mm	2300 mm	100 mm	4075 mm
Zweifach-Hubgerüst ZZ	2500 mm	1700 mm	1225 mm	2975 mm
	2900 mm	1900 mm	1425 mm	3375 mm
	3200 mm	2050 mm	1575 mm	3675 mm
	3600 mm	2250 mm	1775 mm	4075 mm

VDI-Tabelle

Kennzeichen	1.1	Hersteller (Kurzbezeichnung)			Jungheinrich
	1.2	Typzeichen des Herstellers			EJC 110
	1.3	Antrieb			Elektro
	1.4	Bedienung			Geh
	1.5	Tragfähigkeit/Last	Q	kg	1000
	1.6	Lastschwerpunktabstand	c	mm	600
	1.8	Lastabstand	x	mm	681
	1.9	Radstand	y	mm	1184
	Gewichte	2.1.1	Eigengewicht (inkl. Batterie)		kg
2.2		Achslast mit Last vorn/hinten		kg	570 / 1180
2.3		Achslast ohne Last vorn/hinten		kg	510 / 240
Räder/Fahrwerk	3.1	Bereifung			Polyurethan (PU)
	3.2	Reifengröße, vorn			Ø 230 x 70
	3.3	Reifengröße, hinten			Ø 77 x 75
	3.4	Zusatzräder			Ø 150 x 54
	3.5	Räder, Anzahl vorn/hinten (x=angetrieben)			1x +1/2
	3.6	Spurweite, vorn	b10	mm	507
	3.7	Spurweite, hinten	b11	mm	415
Grundabmessungen	4.2	Höhe Hubgerüst eingefahren (h1)	h1	mm	1950
	4.3	Freihub (h2)	h2	mm	100
	4.4	Hub (h3)	h3	mm	2900
	4.5	Höhe Hubgerüst ausgefahren (h4)	h4	mm	3375
	4.9	Höhe Deichselgriff in Fahrstellung min./max.	h14	mm	850 / 1305
	4.15	Höhe gesenkt	h13	mm	90
	4.19	Gesamtlänge	l1	mm	1822
	4.20	Länge einschließlich Gabelrücken	l2	mm	672
	4.21.1	Gesamtbreite	b1	mm	800
	4.22	Gabelzinkenmaße	s/e/l	mm	56 x 185 x 1150
	4.25	Gabelaußenabstand	b5	mm	570
	4.32	Bodenfreiheit Mitte Radstand	m2	mm	30
	4.34.1	Arbeitsgangbreite (Palette 1000x1200 quer)	Ast	mm	2071
	4.34.2	Arbeitsgangbreite (Palette 800x1200 längs)	Ast	mm	2121
	4.35	Wenderadius	Wa	mm	1402

Leistungsdaten	5.1	Fahrgeschwindigkeit mit/ohne Last	km/h	6 / 6
	5.2	Hubgeschwindigkeit mit/ohne Last	m/s	0,12 / 0,22
	5.3	Senkgeschwindigkeit mit/ohne Last	m/s	0,33 / 0,33
	5.8	Max. Steigfähigkeit mit/ohne Last	%	8 / 16
	5.10	Betriebsbremse		generatorisch
E-Motor/Elektronik	6.1	Fahrmotor, Leistung S2 60 min	kW	1
	6.2	Hubmotor, Leistung bei S3	kW	1,7
	6.3	Batterie nach DIN 43531/35/36		British Standard
	6.4	Batteriespannung/Nennkapazität	V / Ah	24 / 200
	6.5	Batteriegewicht	kg	185
	6.6	Energieverbrauch nach VDI-Zyklus	kWh/h	0
	6.6.1	Energieverbrauch nach EN-Zyklus	kWh/h	0,61
	6.6.2	CO2 Äquivalent nach EN16796	kg/h	0,3
Sonstiges	8.1	Art der Fahrsteuerung		AC
	10.7	Schalldruckpegel nach EN12053	dB (A)	62

- Dieses Typenblatt nach VDI-Richtlinie 2198 nennt nur die technischen Werte des Standard-Gerätes. Abweichende Bereifungen, andere Hubgerüste, Zusatzeinrichtungen usw. können andere Werte ergeben.

Die Werte in der Tabelle gelten für Batterieraum S-VBE (1-3), Hubgerüst ZT2900, Batterie 200 Ah.

- VDI-Nr. 1.8: Bei DZ-Hubgerüst: x - 42 mm
- VDI-Nr. 1.9: Bei Batterieraum M Li-Ion: y + 72 mm.
- VDI-Nr. 4.19: Bei Batterieraum M Li-Ion: l1 + 72 mm. Bei DZ-Hubgerüst: l1 + 42 mm.
- VDI-Nr. 4.20: Bei Batterieraum M Li-Ion: l2 + 72 mm. Bei DZ-Hubgerüst: l2 + 42 mm.
- VDI-Nr. 4.34.1: Bei Batterieraum M Li-Ion: l2 + 72 mm. Diagonal nach VDI: + 212 mm. Bei DZ-Hubgerüst: Ast + 42 mm.
- VDI-Nr. 4.34.2: Bei Batterieraum M Li-Ion: l2 + 72 mm. Diagonal nach VDI: + 137 mm. Bei DZ-Hubgerüst: Ast + 42 mm.
- VDI-Nr. 4.35: Bei Batterieraum M Li-Ion: l2 + 72 mm.
- VDI-Nr. 6.2: Bei EJC 110: S3 10%. Bei EJC 112: S3 12%.

Jungheinrich

Vertrieb Deutschland AG & Co. KG
Friedrich-Ebert-Damm 129
22047 Hamburg
Telefon 0800 222 585858*
*Deutschlandweit kostenlos
info@jungheinrich.de

Zertifiziert sind die deutschen
Produktionswerke in Norderstedt,
Moosburg und Landsberg sowie unser
Ersatzteilzentrum in Kaltenkirchen.

ISO 9001
ISO 14001

Jungheinrich Flurförderzeuge
entsprechen den europäischen
Sicherheitsanforderungen.



 **JUNGHEINRICH**