

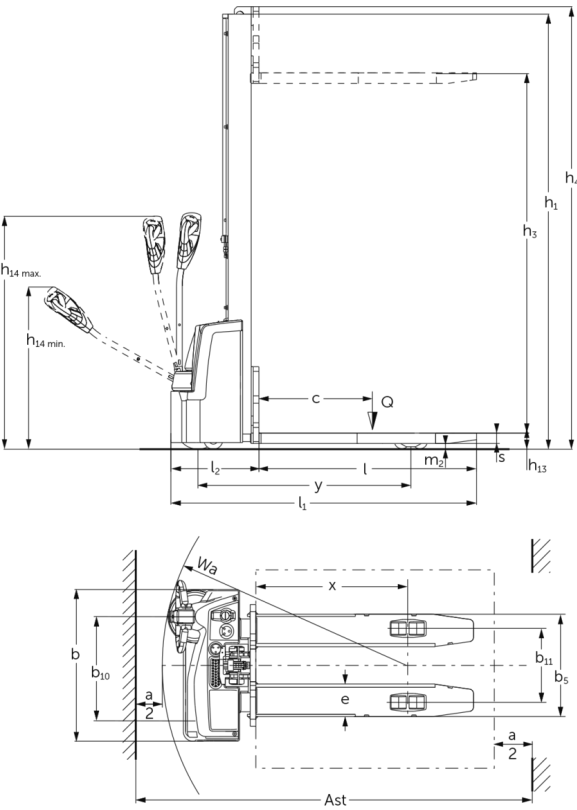


Elektro-Deichselstapler **EJC M10 E / M10b E**

Hubhöhe: 1540-1900 mm / Tragfähigkeit: 1000 kg



EJC M10 E / M10b E



VDI-Tabelle

Kennzeichen	1.1	Hersteller (Kurzbezeichnung)		Jungheinrich		
	1.2	Typzeichen des Herstellers		EJC M10 E 1540	EJC M10 E 1900	EJC M10b E 1540
	1.3	Antrieb		Elektro		
	1.4	Bedienung		Geh		
	1.5	Tragfähigkeit/Last	Q kg	1000		
	1.6	Lastschwerpunktabstand	c mm	600		
	1.8	Lastabstand	x mm	803		783
	1.9	Radstand	y mm	1125		1154
	Gewichte	2.1.1	Eigengewicht (inkl. Batterie)	kg	460	478
2.2		Achslast mit Last vorn/hinten	kg	622 / 838	630 / 848	560 / 1042
2.3		Achslast ohne Last vorn/hinten	kg	350 / 110	360 / 118	430 / 172
Räder/Fahwerk	3.1	Bereifung		TPU/PU		Polyurethan (PU)
	3.2	Reifengröße, vorn		Ø210x70		
	3.3	Reifengröße, hinten		Ø80x70		Ø80x98
	3.4	Zusatzräder		Ø100x50		Ø80x48
	3.5	Räder, Anzahl vorn/hinten (x=angetrieben)		1x+1/4		1x+1/2
	3.6	Spurweite, vorn	b10 mm	550		
	3.7	Spurweite, hinten	b11 mm	390		1002
Grundabmessungen	4.2	Höhe Hubgerüst eingefahren (h1)	h1 mm	1935	2295	1935
	4.3	Freihub (h2)	h2 mm	1540	1900	1540
	4.4	Hub (h3)	h3 mm	1540	1900	1540
	4.5	Höhe Hubgerüst ausgefahren (h4)	h4 mm	1935	2295	1935
	4.9	Höhe Deichselgriff in Fahrstellung min./max.	h14 mm	800 / 1240		
	4.15	Höhe gesenkt	h13 mm	85		
	4.19	Gesamtlänge	l1 mm	1615		1664
	4.20	Länge einschließlich Gabelrücken	l2 mm	465		514
	4.21.1	Gesamtbreite	b1 mm	800		
	4.22	Gabelzinkenmaße	s/e/l mm	55 x 172 x 1150		40 x 100 x 1150
	4.25	Gabelaußenabstand	b5 mm	540		545
	4.26	Breite zwischen Radarmen/Ladeflächen	b4 mm	-		882
	4.32	Bodenfreiheit Mitte Radstand	m2 mm	30		35
	4.34.1	Arbeitsgangbreite (Palette 1000x1200 quer)	Ast mm	2127		2163
	4.34.2	Arbeitsgangbreite (Palette 800x1200 längs)	Ast mm	2059		2100
4.35	Wenderadius	Wa mm	1295		1325	

Leistungsdaten	5.1	Fahrgeschwindigkeit mit/ohne Last	km/h	5 / 5
	5.2	Hubgeschwindigkeit mit/ohne Last	m/s	0,12 / 0,22
	5.3	Senkgeschwindigkeit mit/ohne Last	m/s	0,15 / 0,13
	5.8	Max. Steigfähigkeit mit/ohne Last	%	6 / 16
	5.10	Betriebsbremse		elektrisch
E-Motor/Elektronik	6.1	Fahrmotor, Leistung S2 60 min	kW	1
	6.2	Hubmotor, Leistung bei S3	kW	2,2
	6.3	Batterie nach DIN 43531/35/36		nein
	6.4	Batteriespannung/Nennkapazität	V / Ah	24 / 50
	6.5	Batteriegewicht	kg	15
	6.6	Energieverbrauch nach VDI-Zyklus	kWh/h	0,54
	6.6.1	Energieverbrauch nach EN-Zyklus	kWh/h	0,47
6.6.2	CO2 Äquivalent nach EN16796	kg/h	0,3	
Sonstiges	8.1	Art der Fahrsteuerung		BLDC bürstenloser Gleichstrom
	10.7	Schalldruckpegel nach EN12053	dB (A)	63
- Dieses Typenblatt nach VDI-Richtlinie 2198 nennt nur die technischen Werte des Standard-Gerätes. Abweichende Bereifungen, andere Hubgerüste, Zusatzeinrichtungen usw. können andere Werte ergeben.				

Für EJC M10b:

- VDI-Nr. 3.7: Je nach eingestellter Spurbreite: b11 = 1002 mm / 1132 mm / 1332 mm (gerastert nach Spurbreite).
- VDI-Nr. 4.21.1: Je nach eingestellter Spurbreite: b1 = 1042 mm / 1212 mm / 1412 mm (gerastert nach Spurbreite).
- VDI-Nr. 4.25: Raster im Gabelträger: b5 = 316 mm / 484 mm / 545 mm / 621 mm / 663 mm / 706 mm.
- VDI-Nr. 4.26: Je nach eingestellter Spurbreite: b4 = 882 mm / 1052 mm / 1252 mm (gerastert nach Spurbreite).

Jungheinrich

Vertrieb Deutschland AG & Co. KG
Friedrich-Ebert-Damm 129
22047 Hamburg
Telefon 0800 222 585858*
*Deutschlandweit kostenlos
info@jungheinrich.de

Zertifiziert sind die deutschen
Produktionswerke in Norderstedt,
Moosburg und Landsberg sowie unser
Ersatzteilzentrum in Kaltenkirchen.

ISO 9001
ISO 14001

Jungheinrich Flurförderzeuge
entsprechen den europäischen
Sicherheitsanforderungen.



JUNGHEINRICH