

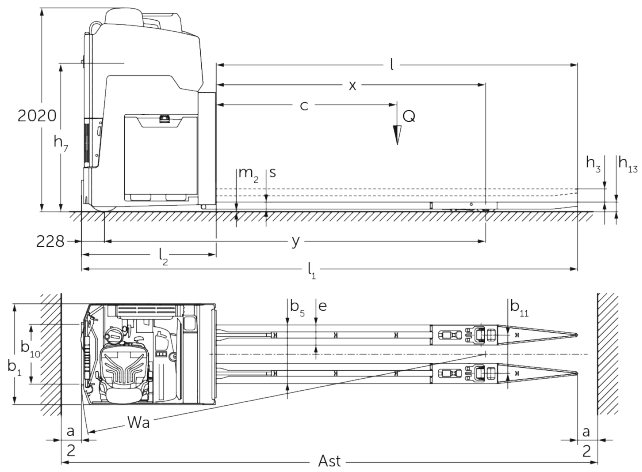


Elektro-Seitsitz-Gabelhubwagen

ESE 533

Hubhöhe: 115 mm / Tragfähigkeit: 3300 kg

ESE 533



VDI-Tabelle

Kennzeichen	1.1	Hersteller (Kurzbezeichnung)			Jungheinrich
	1.2	Typzeichen des Herstellers			ESE 533
	1.3	Antrieb			Elektro
	1.4	Bedienung			Sitz
	1.5	Tragfähigkeit/Last	Q	kg	3300
	1.6	Lastschwerpunktabstand	c	mm	1800
	1.8	Lastabstand	x	mm	2673
	1.9	Radstand	y	mm	3785
	Gewichte	2.1.1	Eigengewicht (inkl. Batterie)		kg
2.2		Achslast mit Last vorn/hinten		kg	3555 / 3240
2.3		Achslast ohne Last vorn/hinten		kg	2745 / 745
Räder/Fahrwerk	3.1	Bereifung			Vulkollan ®
	3.2	Reifengröße, vorn			Ø 343 x 140
	3.3	Reifengröße, hinten			Ø 90 x 100
	3.5	Räder, Anzahl vorn/hinten (x=angetrieben)			2x / 4
	3.6	Spurweite, vorn	b10	mm	592
	3.7	Spurweite, hinten	b11	mm	380
	Grundabmessungen	4.4	Hub (h3)	h3	mm
4.8		Sitzhöhe/Standhöhe	h7	mm	1470
4.15		Höhe gesenkt	h13	mm	95
4.19		Gesamtlänge	l1	mm	4895
4.20		Länge einschließlich Gabelrücken	l2	mm	1340
4.21.1		Gesamtbreite	b1	mm	1000
4.22		Gabelzinkenmaße	s/e/l	mm	70 x 200 x 3600
4.25		Gabelaußenabstand	b5	mm	580
4.32		Bodenfreiheit Mitte Radstand	m2	mm	20
4.34.2		Arbeitsgangbreite (Palette 800x1200 längs)	Ast	mm	5340
4.35		Wenderadius	Wa	mm	4025
Leistungsdaten	5.1	Fahrgeschwindigkeit mit/ohne Last		km/h	20 / 20
	5.2	Hubgeschwindigkeit mit/ohne Last		m/s	0,06 / 0,06
	5.3	Senkgeschwindigkeit mit/ohne Last		m/s	0,05 / 0,05
	5.7	Steigfähigkeit mit/ohne Last		%	5 / 10
	5.10	Betriebsbremse			elektrisch

E-Motor/Elektronik	6.1	Fahrmotor, Leistung S2 60 min	kW	8,5
	6.1.1	2. Fahrmotor, Leistung S2 60 min	kW	8,5
	6.2	Hubmotor, Leistung bei S3	kW	2
	6.3	Batterie nach DIN 43531/35/36		nein
	6.4	Batteriespannung/Nennkapazität	V / Ah	48 / 1000
	6.5	Batteriegewicht	kg	1450
	6.6	Energieverbrauch nach VDI-Zyklus	kWh/h	0
	6.6.1	Energieverbrauch nach EN-Zyklus	kWh/h	0,92
	6.6.2	CO2 Äquivalent nach EN16796	kg/h	0,5
Sonstiges	8.1	Art der Fahrsteuerung		Mosfet/AC
<p>- Dieses Typenblatt nach VDI-Richtlinie 2198 nennt nur die technischen Werte des Standard-Gerätes. Abweichende Bereifungen, andere Hubgerüste, Zusatzeinrichtungen usw. können andere Werte ergeben.</p>				

Jungheinrich

Vertrieb Deutschland AG & Co. KG
Friedrich-Ebert-Damm 129
22047 Hamburg
Telefon 0800 222 585858*
*Deutschlandweit kostenlos
info@jungheinrich.de

Zertifiziert sind die deutschen
Produktionswerke in Norderstedt,
Moosburg und Landsberg sowie unser
Ersatzteilzentrum in Kaltenkirchen.

ISO 9001
ISO 14001

Jungheinrich Flurförderzeuge
entsprechen den europäischen
Sicherheitsanforderungen.



JUNGHEINRICH