



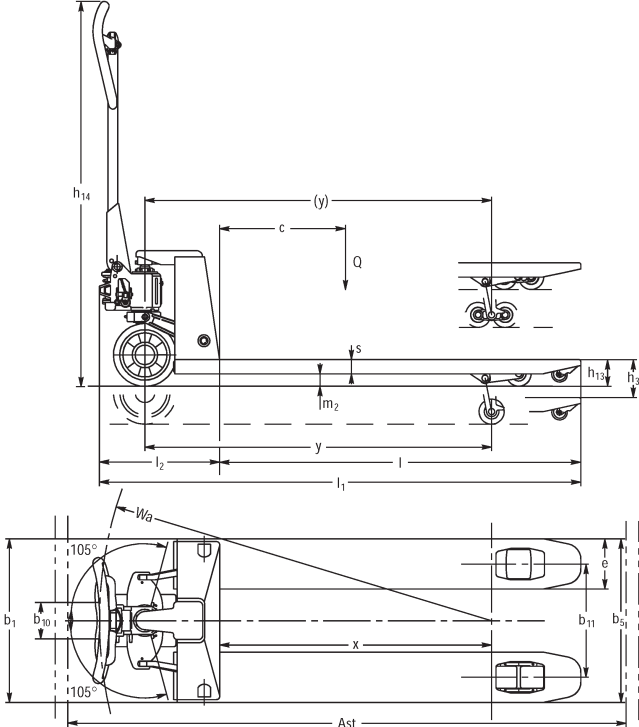
# Handgabelhubwagen

**AM 30**

Hubhöhe: 120 mm / Tragfähigkeit: 3000 kg

**JUNGHEINRICH**

# AM 30



# VDI-Tabelle

|                  |  |  |              |                 |                    |                    |                 |
|------------------|--|--|--------------|-----------------|--------------------|--------------------|-----------------|
| Kennzeichen      | 1.1  | Hersteller (Kurzbezeichnung)                 |              | Jungheinrich    |                    |                    |                 |
|                  | 1.2  | Typzeichen des Herstellers                   |              | AM 30           |                    |                    |                 |
|                  | 1.3  | Antrieb                                      |              | Manuell         |                    |                    |                 |
|                  | 1.4  | Bedienung                                    |              | Manuell         |                    |                    |                 |
|                  | 1.5  | Tragfähigkeit/Last                           | Q kg         | 3000            |                    |                    |                 |
|                  | 1.6  | Lastschwerpunktabstand                       | c mm         | 600             | 800                | 900                | 1050            |
|                  | 1.9  | Radstand                                     | y mm         | 1174            | -                  |                    | 2054            |
| Gewichte         | 2.1  | Eigengewicht                                 | kg           | 86              | 124                | 126                | 142             |
|                  | 2.2  | Achslast mit Last vorn/hinten                | kg           | 815 / 2270      | - / -              |                    | 1135 / 2007     |
|                  | 2.3  | Achslast ohne Last vorn/hinten               | kg           | 28 / 58         | - / -              |                    | 57 / 85         |
| Räder/Fahwerk    | 3.1  | Bereifung                                    |              | V-BV            |                    |                    |                 |
|                  | 3.2  | Reifengröße, vorn                            |              | Ø 200 x 50      |                    |                    |                 |
|                  | 3.3  | Reifengröße, hinten                          |              | Ø 80 x 70       |                    |                    |                 |
|                  | 3.5  | Räder, Anzahl vorn/hinten (x=angetrieben)    |              | 2/4             | 2 / 4              | 2/4                |                 |
|                  | 3.6  | Spurweite, vorn                              | b10 mm       | 116             |                    |                    |                 |
|                  | 3.7  | Spurweite, hinten                            | b11 mm       | 390             |                    |                    |                 |
| Grundabmessungen | 4.4  | Hub (h3)                                     | h3 mm        | 120             |                    |                    |                 |
|                  | 4.9  | Höhe Deichselgriff in Fahrstellung min./max. | h14 mm       | 1224            |                    |                    |                 |
|                  | 4.14                                       | Standhöhe angehoben                          | h12 mm       | 205             |                    |                    |                 |
|                  | 4.15                                       | Höhe gesenkt                                 | h13 mm       | 85              |                    |                    |                 |
|                  | 4.19                                       | Gesamtlänge                                  | l1 mm        | 1603            | 1983               | 2183               | 2483            |
|                  | 4.20                                       | Länge einschließlich Gabelrücken             | l2 mm        | 383             |                    |                    |                 |
|                  | 4.21.1                                     | Gesamtbreite                                 | b1 mm        | 550             |                    |                    |                 |
|                  | 4.22                                       | Gabelzinkenmaße                              | s/<br>e/l mm | 45 x 160 x 1220 | 63 x 160<br>x 1600 | 63 x 160<br>x 1800 | 63 x 160 x 2100 |
|                  | 4.25                                       | Gabelaußenabstand                            | b5 mm        | 550             |                    |                    |                 |
|                  | 4.32                                       | Bodenfreiheit Mitte Radstand                 | m2 mm        | 36              | -                  |                    | 36              |
|                  | 4.34.1                                     | Arbeitsgangbreite (Palette 1000x1200 quer)   | Ast mm       | 1803            | -                  |                    | 2683            |
| 4.34.2           | Arbeitsgangbreite (Palette 800x1200 längs) | Ast mm                                       | 1803         | -               |                    | 2683               |                 |
| 4.35             | Wenderadius                                | Wa mm  | 1319         | -               |                    | 2184               |                 |
| Leistungsdaten   | 5.3  | Senkgeschwindigkeit mit/ohne Last            | m/s          | 0,09 / 0,05     |                    |                    |                 |

- Dieses Typenblatt nach VDI-Richtlinie 2198 nennt nur die technischen Werte des Standard-Gerätes. Abweichende Bereifungen, andere Hubgerüste, Zusatzeinrichtungen usw. können andere Werte ergeben.

## **Jungheinrich**

Vertrieb Deutschland AG & Co. KG  
Friedrich-Ebert-Damm 129  
22047 Hamburg  
Telefon 0800 222 585858\*  
\*Deutschlandweit kostenlos  
info@jungheinrich.de

Zertifiziert sind die deutschen  
Produktionswerke in Norderstedt,  
Moosburg und Landsberg sowie unser  
Ersatzteilzentrum in Kaltenkirchen.

ISO 9001  
ISO 14001

Jungheinrich Flurförderzeuge  
entsprechen den europäischen  
Sicherheitsanforderungen.



 **JUNGHEINRICH**

The logo features a red upward-pointing arrow integrated into the letter 'J' of the word 'JUNGHEINRICH', which is written in a bold, black, sans-serif font.