

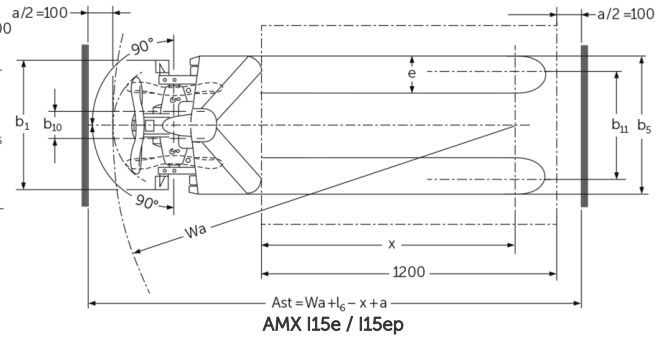
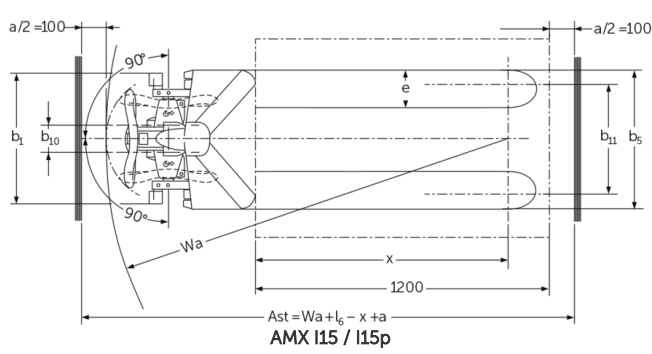
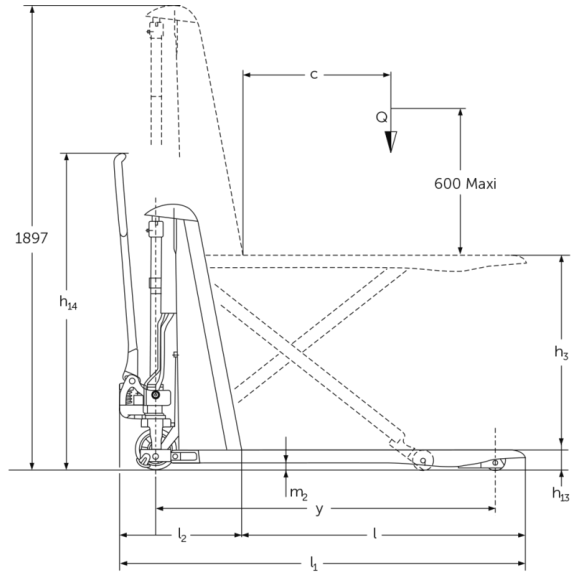
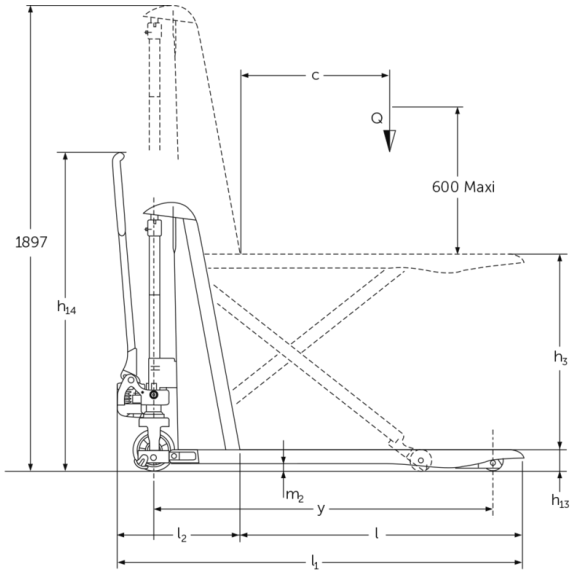


Scheren-Handgabelhubwagen **AMX 10 / 10e**

Hubhöhe: 714 mm / Tragfähigkeit: 1000 kg

JUNGHEINRICH

AMX 10 / 10e



VDI-Tabelle

Kennzeichen	1.1	Hersteller (Kurzbezeichnung)		Jungheinrich					
	1.2	Typzeichen des Herstellers		AMX 10e					
	1.3	Antrieb		Elektro	Manuell				
	1.4	Bedienung		Manuell					
	1.5	Tragfähigkeit/Last	Q kg	1000					
	1.6	Lastschwerpunktstand	c mm	600					
	1.9	Radstand	y mm	1383	-				
Gewichte	2.1	Eigengewicht	kg	195					
	2.2	Achslast mit Last vorn/hinten	kg	443 / 752	- / -				
	2.3	Achslast ohne Last vorn/hinten	kg	136 / 59	- / -				
Räder/Fahwerk	3.1	Bereifung		C-GN	N-GN	V-GV	N-GN	C-GN	V-GV
	3.2	Reifengröße, vorn		Ø 170 x 50		-			
	3.3	Reifengröße, hinten		Ø 82 x 62		-			
	3.5	Räder, Anzahl vorn/hinten (x=angetrieben)		2/2		-			
	3.6	Spurweite, vorn	b10 mm	109		-			
	3.7	Spurweite, hinten	b11 mm	440		-			
	Grundabmessungen	4.4	Hub (h3)	h3 mm	714				
4.5		Höhe Hubgerüst ausgefahren (h4)	h4 mm	1897	-				
4.9		Höhe Deichselgriff in Fahrstellung min./max.	h14 mm	1299	-				
4.15		Höhe gesenkt	h13 mm	86					
4.19		Gesamtlänge	l1 mm	1650					
4.20		Länge einschließlich Gabelrücken	l2 mm	500	-				
4.21.1		Gesamtbreite	b1 mm	560			680		
4.22		Gabelzinkenmaße	s/ e/l mm	53 x 150 x 1150		150 x 1150			
4.25		Gabelaußenabstand	b5 mm	560			680		
4.32		Bodenfreiheit Mitte Radstand	m2 mm	30		-			
4.34.2	Arbeitsgangbreite (Palette 800x1200 längs)	Ast mm	2005		-				
Leistungsdaten	5.3	Senkgeschwindigkeit mit/ohne Last	m/s	0,13 / 0,05		- / -			

E-Motor/Elektronik	6.2	Hubmotor, Leistung bei S3	kW	0,5	
	6.4	Batteriespannung/Nennkapazität	V / Ah	12 / 70	
	6.5	Batteriegewicht	kg	24	-

- Dieses Typenblatt nach VDI-Richtlinie 2198 nennt nur die technischen Werte des Standard-Gerätes. Abweichende Bereifungen, andere Hubgerüste, Zusatzeinrichtungen usw. können andere Werte ergeben.

Kennzeichen	1.1	Hersteller (Kurzbezeichnung)		Jungheinrich					
	1.2	Typzeichen des Herstellers		AMX 10					
	1.3	Antrieb		Manuell					
	1.4	Bedienung		Manuell					
	1.5	Tragfähigkeit/Last	Q kg	1000					
	1.6	Lastschwerpunkt Abstand	c mm	600					
Gewichte	1.9	Radstand	y mm	1383	-				
	2.1	Eigengewicht	kg	157					
	2.2	Achslast mit Last vorn/hinten	kg	406 / 751	- / -				
Räder/Fahrwerk	2.3	Achslast ohne Last vorn/hinten	kg	101 / 56	- / -				
	3.1	Bereifung		C-GN	N-GN	V-GV	N-GN	C-GN	V-GV
	3.2	Reifengröße, vorn		Ø 170 x 50	-				
	3.3	Reifengröße, hinten		Ø 82 x 62	-				
	3.5	Räder, Anzahl vorn/hinten (x=angetrieben)		2/2	-				
	3.6	Spurweite, vorn	b10 mm	109	-				
	3.7	Spurweite, hinten	b11 mm	440	-				
Grundabmessungen	4.4	Hub (h3)	h3 mm	714					
	4.5	Höhe Hubgerüst ausgefahren (h4)	h4 mm	1897	-				
	4.9	Höhe Deichselgriff in Fahrstellung min./max.	h14 mm	1299	-				
	4.15	Höhe gesenkt	h13 mm	86					
	4.19	Gesamtlänge	l1 mm	1650					
	4.20	Länge einschließlich Gabelrücken	l2 mm	500	-				
	4.21.1	Gesamtbreite	b1 mm	560			680		
	4.22	Gabelzinkenmaße	s/ e/l mm	53 x 150 x 1150			150 x 1150		
	4.25	Gabelaußenabstand	b5 mm	560			680		
	4.32	Bodenfreiheit Mitte Radstand	m2 mm	30	-				
	4.34.2	Arbeitsgangbreite (Palette 800x1200 längs)	Ast mm	2005	-				
4.35	Wenderadius	Wa mm	1635	-					

Leistungsdaten	5.3	Senkgeschwindigkeit mit/ohne Last	m/s	0,11 / 0,04	- / -
	<p>- Dieses Typenblatt nach VDI-Richtlinie 2198 nennt nur die technischen Werte des Standard-Gerätes. Abweichende Bereifungen, andere Hubgerüste, Zusatzeinrichtungen usw. können andere Werte ergeben.</p>				

Jungheinrich

Vertrieb Deutschland AG & Co. KG
Friedrich-Ebert-Damm 129
22047 Hamburg
Telefon 0800 222 585858*
*Deutschlandweit kostenlos
info@jungheinrich.de

Zertifiziert sind die deutschen
Produktionswerke in Norderstedt,
Moosburg und Landsberg sowie unser
Ersatzteilzentrum in Kaltenkirchen.

ISO 9001
ISO 14001

Jungheinrich Flurförderzeuge
entsprechen den europäischen
Sicherheitsanforderungen.



 **JUNGHEINRICH**