



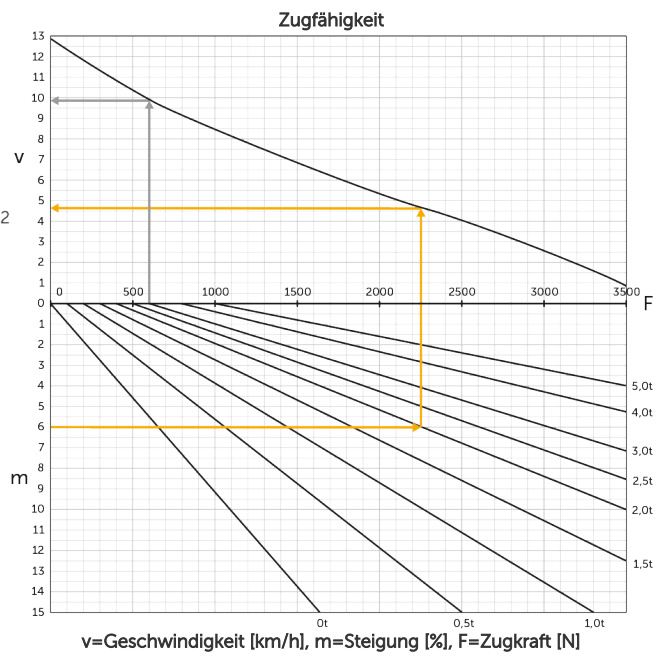
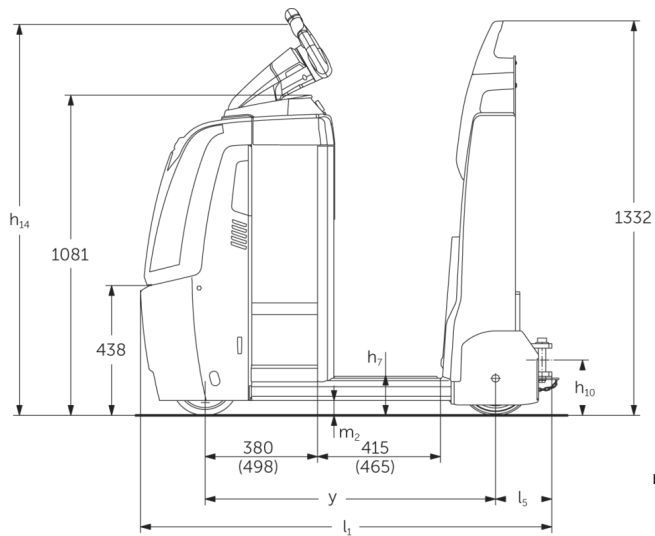
## Remolcadora eléctrica

### EZS 350

**LI-ION**  
technology

**JUNGHEINRICH**

# EZS 350



# Tabla VDI

		Jungheinrich						
Marca distintiva	1.1	Fabricante (abreviatura)						
	1.2	Nomenclatura del fabricante	EZS 350 L Std	EZS 350 L Confort	EZS 350 XL Std	EZS 350 XL Confort		
	1.3	Grupo de tracción	Eléctrico					
	1.4	Manipulación	Plataforma					
	1.5.3	Capacidad de remolque	Q	kg	5000			
	1.7	Fuerza de tracción nominal	N		1000			
	1.9	Distancia entre ejes	y	mm	980	1030	1098	1148
Pesos	2.1.1	Peso propio (incl. batería)	kg		996	1006	1091	1101
	2.3	Peso por eje sin carga delante/detrás	kg		505 / 491	510 / 496	565 / 526	570 / 531
Ruedas/chasis	3.1	Bandajes	Poliuretano / Superelástico					
	3.2	Dimensiones de ruedas, delante	ø230 x 77					
	3.3	Dimensiones de neumáticos, detrás	ø250 x 80					
	3.5	Ruedas, número delante/detrás (x = con tracción)	1x/2					
	3.7	Ancho de vía, detrás	b11	mm	680			
Medidas básicas	4.8	Altura de asiento / plataforma	h7	mm	135			
	4.9	Altura de la empuñadura de barra timón en posición de marcha mín./máx.	h14	mm	1320			
	4.12	Altura de enganche	h10	mm	158			
	4.19	Longitud total	l1	mm	1390	1440	1508	1558
	4.21.1	Ancho total	b1	mm	810			
	4.32	Margen con el suelo, centro distancia entre ejes	m2	mm	50			
	4.35	Radio de giro	Wa	mm	1210	1260	1328	1378
Prestaciones	5.1	Velocidad de marcha con/sin carga	km/h		8 / 12,5			
	5.1.1	Velocidad marcha atrás con/sin carga	km/h		6 / 6			
	5.5	Fuerza de tracción con carga	N		1000			
	5.6	Fuerza de tracción máx. con/sin carga	N		3700 / 3700			
	5.10	Freno de servicio			electromagnético/generador			

Motor eléctrico/sistema electrónico	6.1	Motor de tracción, potencia S2 60 min	kW	2,8	
	6.4	Tensión de batería/capacidad nominal	V / Ah	24 / 465	24 / 620
	6.5	Peso de la batería	kg	370	470
	6.6.1	Consumo energético según ciclo EN	kWh/h	1,15	
	6.6.2	Equivalente CO2 según EN16796	kg/h	0,6	
	8.1	Tipo de mando de tracción		speedCONTROL CA	
Otros	10.7	Nivel sonoro según EN12053, al oído del conductor	dB (A)	66	
- Esta hoja técnica conforme a la directiva VDI 2198 indica sólo los valores técnicos del equipo estándar. Un bandaje diferente, otros mástiles de elevación, dispositivos adicionales, etc, pueden dar otros valores.					

- N.º VDI 4.9: la altura es válida para la versión con jetPILOT
- N.º VDI 4.12: el valor de la altura de acoplamiento es válido para el acoplamiento por encaje simple. También se dispone de otras alturas de enganche
- N.º VDI 4.19: puesto que hay disponibles diferentes sistemas de acoplamiento, la indicación sobre la longitud total incluye un acoplamiento por enchufe simple
- N.º VDI 5.1: véase el diagrama de cargas remolcadas
- N.º VDI 5.5: este valor se refiere a la fuerza de tracción nominal
- N.º VDI 5.6: véase el diagrama de cargas remolcadas

**Jungheinrich de España, S.A.U.**

C/ Sierra Morena, 5  
Área Empresarial Andalucía  
28320 Pinto (Madrid)  
Línea de atención al cliente  
Teléfono 902 120 895  
Línea de atención al cliente  
Teléfono 902 120 895  
info@jungheinrich.es  
www.jungheinrich.es

Las fábricas de producción alemanas de  
Norderstedt, Moosburg y Landsberg  
están certificadas, así como nuestro  
Centro de Recambios Originales en  
Kaltenkirchen.

ISO 9001  
ISO 14001

Las carretillas de Jungheinrich cumplen  
los requisitos de seguridad europeos.



**JUNGHEINRICH**