

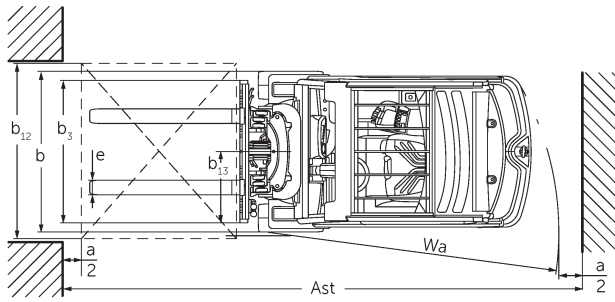
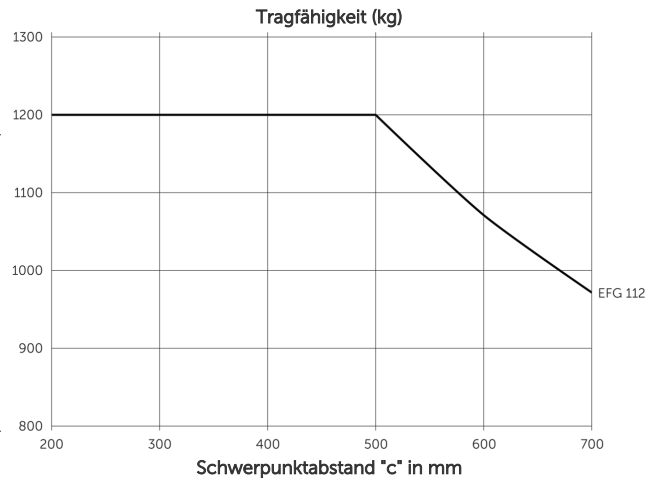
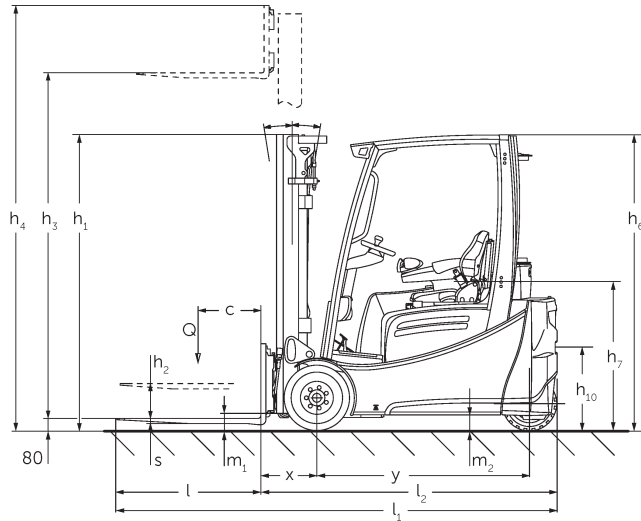


Carretilla eléctrica de 3 ruedas **EFG 112**

Altura de elevación: 2900-7000 mm / Capacidad de carga:
1200 kg



EFG 112



EFG 112

EFG 112	Elevación (h3)	Altura del mástil de elevación replegado (h1)	Elevación libre (h2)	Altura del mástil de elevación extendido (h4)	Inclinación de mástil de elevación adelante/atrás
Mástil de elevación doble ZT	3000 mm	2060 mm	150 mm	3590 mm	7 / 6 °
	3100 mm	2110 mm	150 mm	3690 mm	7 / 6 °
	3300 mm	2210 mm	150 mm	3890 mm	7 / 7 °
	3500 mm	2310 mm	150 mm	4090 mm	7 / 7 °
	3700 mm	2410 mm	150 mm	4290 mm	7 / 7 °
	4000 mm	2560 mm	150 mm	4590 mm	7 / 7 °
	4500 mm	2810 mm	150 mm	5090 mm	7 / 7 °
Mástil de elevación doble ZZ	2900 mm	1965 mm	1375 mm	3490 mm	7 / 6 °
	3100 mm	2065 mm	1475 mm	3690 mm	7 / 6 °
	3180 mm	2105 mm	1515 mm	3770 mm	7 / 7 °
	3300 mm	2165 mm	1575 mm	3890 mm	7 / 7 °
	3500 mm	2265 mm	1675 mm	4090 mm	7 / 7 °
	3700 mm	2365 mm	1775 mm	4290 mm	7 / 7 °
	4000 mm	2515 mm	1925 mm	4590 mm	7 / 7 °
Mástil de elevación triple DZ	4250 mm	1975 mm	1385 mm	4840 mm	7 / 4 °
	4400 mm	2025 mm	1435 mm	4990 mm	7 / 4 °
	4640 mm	2105 mm	1515 mm	5230 mm	7 / 5 °
	4700 mm	2125 mm	1535 mm	5290 mm	7 / 5 °
	4800 mm	2165 mm	1575 mm	5390 mm	7 / 5 °
	5000 mm	2235 mm	1645 mm	5590 mm	7 / 5 °
	5500 mm	2415 mm	1825 mm	6090 mm	7 / 5 °
	6000 mm	2585 mm	1995 mm	6590 mm	7 / 5 °
	6500 mm	2765 mm	2175 mm	7090 mm	7 / 5 °
7000 mm	2935 mm	2345 mm	7590 mm	7 / 5 °	

Tabla VDI

Marca distintiva	1.1	Fabricante (abreviatura)		Jungheinrich
	1.2	Nomenclatura del fabricante		EFG 112
	1.3	Grupo de tracción		Eléctrico
	1.4	Manipulación		Asiento
	1.5	Capacidad de carga/carga	Q kg	1200
	1.6	Distancia al centro de gravedad de la carga	c mm	500
	1.8	Distancia a la carga	x mm	344
	1.9	Distancia entre ejes	y mm	1249
Pesos	2.1.1	Peso propio (incl. batería)	kg	2622
	2.2	Peso por eje con carga delante/detrás	kg	3318 / 504
	2.3	Peso por eje sin carga delante/detrás	kg	1307 / 1315
Ruedas/chasis	3.1	Bandajes		Superelástico (SE)
	3.2	Dimensiones de ruedas, delante		18 x 7-8
	3.3	Dimensiones de neumáticos, detrás		140 / 55-9
	3.5	Ruedas, número delante/detrás (x = con tracción)		2x/2
	3.6	Ancho de vía, delante	b10 mm	904
	3.7	Ancho de vía, detrás	b11 mm	176
	Medidas básicas	4.1	Inclinación de mástil de elevación adelante/atrás	a/β °
4.2		Altura del mástil de elevación replegado (h1)	h1 mm	2060
4.3		Elevación libre (h2)	h2 mm	150
4.4		Elevación (h3)	h3 mm	3000
4.5		Altura del mástil de elevación extendido (h4)	h4 mm	3590
4.7		Altura del tejadillo protector (cabina)	h6 mm	2040
4.8		Altura de asiento / plataforma	h7 mm	920
4.12		Altura de enganche	h10 mm	560
4.19		Longitud total	l1 mm	2933
4.20		Longitud hasta dorsal de horquillas	l2 mm	1783
4.21.1		Ancho total	b1 mm	1060
4.22		Dimensiones de horquillas	s/e/ l mm	40 x 80 x 1150
4.23		Clase de conexión del portahorquillas		2A
4.24		Ancho de carro portahorquillas	b3 mm	980
4.31		Margen con el suelo con carga, bajo mástil	m1 mm	97
4.32		Margen con el suelo, centro distancia entre ejes	m2 mm	100
4.34.1		Ancho de pasillo de trabajo (palet 1000x1200 transversal)	Ast mm	3112
4.34.2		Ancho de pasillo de trabajo (palet 800x1200 longitudinal)	Ast mm	3235
4.35		Radio de giro	Wa mm	1440
4.36		Distancia mínima del centro de giro	b13 mm	0

Prestaciones	5.1	Velocidad de marcha con/sin carga	km/h	12 / 12
	5.2	Velocidad de elevación con/sin carga	m/s	0,3 / 0,48
	5.3	Velocidad de descenso con/sin carga	m/s	0,55 / 0,55
	5.5	Fuerza de tracción con carga	N	2100
	5.6	Fuerza de tracción máx. con/sin carga	N	9500 / 8000
	5.7	Capacidad de rampa con/sin carga	%	7,5 / 11
	5.8	Capacidad de rampa máx. con/sin carga	%	25 / 28
	5.9	Tiempo de aceleración con/sin carga	s	6,1 / 5,7
	5.10	Freno de servicio		Reibbremse (mechanisch betätigt)
	Motor eléctrico/sistema electrónico	6.1	Motor de tracción, potencia S2 60 min	kW
6.1.1		2 Motor de tracción, potencia S2 60 min	kW	2,8
6.2		motor de elevación, potencia con S3	kW	8,2
6.3		Batería según DIN 43531/35/36		DIN 43531 A
6.4		Tensión de batería/capacidad nominal	V / Ah	48 / 500
6.5		Peso de la batería	kg	715
6.6.1		Consumo energético según ciclo EN	kWh/h	3,4
6.6.2		Equivalente CO2 según EN16796	kg/h	1,8
6.7		Rendimiento en el despacho de mercancías	t/h	80
6.8.1		Consumo energético con máx. rendimiento en la expedición de mercancías	kWh/h	3,8
Otros	8.1	Tipo de mando de tracción		Impulso/CA
	10.1	Presión de trabajo para implemento	bar	230
	10.2	Flujo de aceite para implementos	l/min	27
	10.7	Schalldruckpegel nach EN12053	dB (A)	65
	10.8	Enganche para remolques, clase/tipo DIN		DIN 15170 H

- Esta hoja técnica conforme a la directiva VDI 2198 indica sólo los valores técnicos del equipo estándar. Un bandaje diferente, otros mástiles de elevación, dispositivos adicionales, etc, pueden dar otros valores.

Jungheinrich de España, S.A.U.

C/ Sierra Morena, 5
Área Empresarial Andalucía
28320 Pinto (Madrid)
Línea de atención al cliente
Teléfono 902 120 895
Línea de atención al cliente
Teléfono 902 120 895
info@jungheinrich.es
www.jungheinrich.es

Las fábricas de producción alemanas de
Norderstedt, Moosburg y Landsberg
están certificadas, así como nuestro
Centro de Recambios Originales en
Kaltenkirchen.

ISO 9001
ISO 14001

Las carretillas de Jungheinrich cumplen
los requisitos de seguridad europeos.



JUNGHEINRICH