

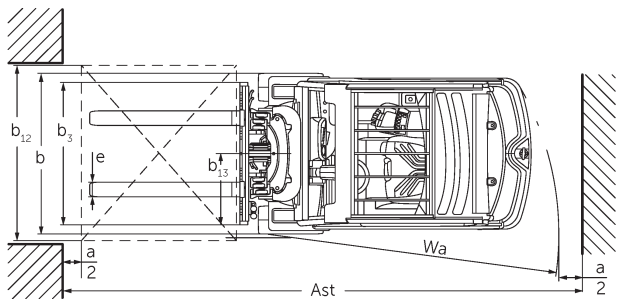
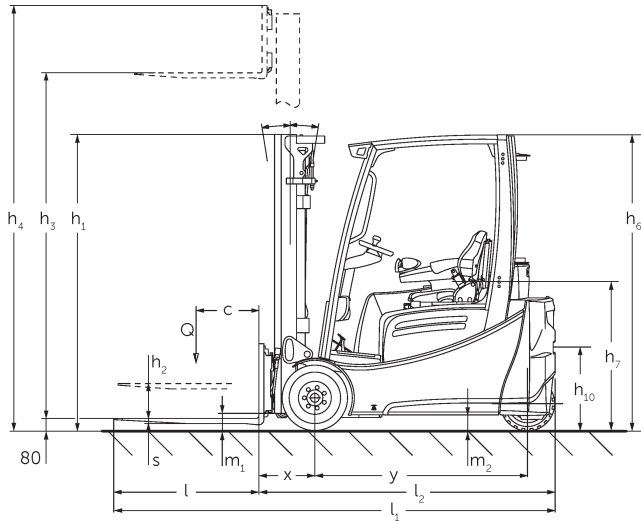


Carretilla eléctrica de 3 ruedas **EFG 213-220**

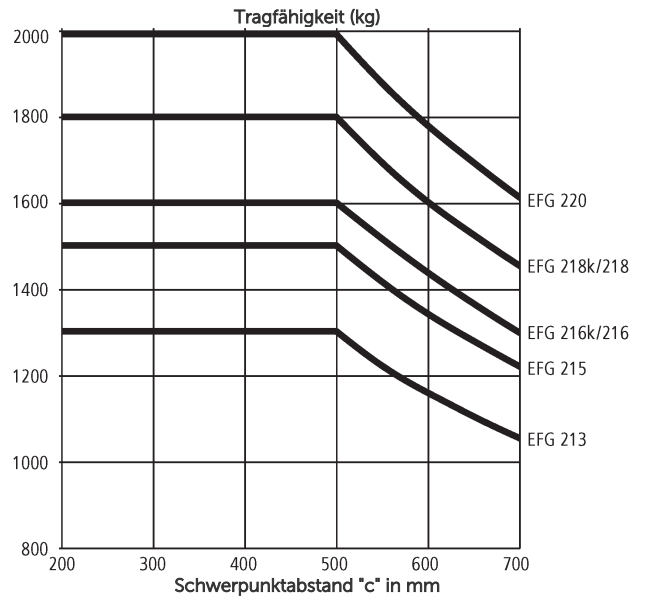
Altura de elevación: 2020-7000 mm / Capacidad de carga:
1300-2000 kg



EFG 213-220



EFG 2 technische Zeichnung 2017



EFG 213-220

EFG 213, EFG 215, EFG 216k, EFG 216	Elevación (h3)	Altura del mástil de elevación replegado (h1)	Elevación libre (h2)	Altura del mástil de elevación extendido (h4)	Inclinación de mástil de elevación adelante/atrás
Mástil de elevación doble ZT	3000 mm	2060 mm	150 mm	3590 mm	7 / 6 °
	3100 mm	2110 mm	150 mm	3690 mm	7 / 6 °
	3300 mm	2210 mm	150 mm	3890 mm	7 / 7 °
	3500 mm	2310 mm	150 mm	4090 mm	7 / 7 °
	3700 mm	2410 mm	150 mm	4290 mm	7 / 7 °
	4000 mm	2560 mm	150 mm	4590 mm	7 / 7 °
	4500 mm	2810 mm	150 mm	5090 mm	7 / 7 °
Mástil de elevación doble ZZ	2900 mm	1965 mm	1375 mm	3490 mm	7 / 6 °
	3100 mm	2065 mm	1475 mm	3690 mm	7 / 6 °
	3180 mm	2105 mm	1515 mm	3770 mm	7 / 7 °
	3300 mm	2165 mm	1575 mm	3890 mm	7 / 7 °
	3500 mm	2265 mm	1675 mm	4090 mm	7 / 7 °
	3700 mm	2365 mm	1775 mm	4290 mm	7 / 7 °
	4000 mm	2515 mm	1925 mm	4590 mm	7 / 7 °
Mástil de elevación triple DZ	4250 mm	1975 mm	1385 mm	4840 mm	7 / 4 °
	4400 mm	2025 mm	1435 mm	4990 mm	7 / 4 °
	4640 mm	2105 mm	1515 mm	5230 mm	7 / 5 °
	4700 mm	2125 mm	1535 mm	5290 mm	7 / 5 °
	4800 mm	2165 mm	1575 mm	5390 mm	7 / 5 °
	5000 mm	2235 mm	1645 mm	5590 mm	7 / 5 °
	5500 mm	2415 mm	1825 mm	6090 mm	7 / 5 °
	6000 mm	2585 mm	1995 mm	6590 mm	7 / 5 °
	6500 mm	2765 mm	2175 mm	7090 mm	7 / 5 °
7000 mm	2935 mm	2345 mm	7590 mm	7 / 5 °	
EFG 218k, EFG 218, EFG 220	Elevación (h3)	Altura del mástil de elevación replegado (h1)	Elevación libre (h2)	Altura del mástil de elevación extendido (h4)	Inclinación de mástil de elevación adelante/atrás
Mástil de elevación doble ZT	2020 mm	1577 mm	150 mm	2632 mm	7 / 5 °
	3000 mm	2067 mm	150 mm	3612 mm	7 / 6 °
	3100 mm	2117 mm	150 mm	3712 mm	7 / 6 °
	3300 mm	2217 mm	150 mm	3912 mm	7 / 7 °
	3500 mm	2317 mm	150 mm	4112 mm	7 / 7 °
	3700 mm	2417 mm	150 mm	4312 mm	7 / 7 °
	4000 mm	2567 mm	150 mm	4612 mm	7 / 7 °
	4500 mm	2817 mm	150 mm	5112 mm	7 / 7 °
Mástil de elevación doble ZZ	2900 mm	1972 mm	1330 mm	3542 mm	7 / 6 °
	3100 mm	2072 mm	1430 mm	3742 mm	7 / 6 °
	3180 mm	2112 mm	1470 mm	3822 mm	7 / 7 °
	3300 mm	2172 mm	1530 mm	3942 mm	7 / 7 °
	3500 mm	2272 mm	1630 mm	4142 mm	7 / 7 °
	3700 mm	2372 mm	1730 mm	4342 mm	7 / 7 °

	4000 mm	2522 mm	1880 mm	4642 mm	7 / 7 °
Mástil de elevación triple DZ	4250 mm	1982 mm	1340 mm	4892 mm	7 / 6 °
	4400 mm	2032 mm	1390 mm	5042 mm	7 / 6 °
	4640 mm	2112 mm	1470 mm	5282 mm	7 / 5 °
	4700 mm	2132 mm	1490 mm	5342 mm	7 / 5 °
	4800 mm	2172 mm	1530 mm	5442 mm	7 / 5 °
	5000 mm	2242 mm	1600 mm	5642 mm	7 / 5 °
	5500 mm	2422 mm	1780 mm	6142 mm	7 / 5 °
	6000 mm	2592 mm	1950 mm	6642 mm	7 / 5 °
	6500 mm	2772 mm	2130 mm	7142 mm	7 / 5 °
	7000 mm	2942 mm	2300 mm	7642 mm	7 / 5 °

Tabla VDI

		Jungheinrich							
Marca distintiva	1.1	Fabricante (abreviatura)							
	1.2	Nomenclatura del fabricante	EFG 213	EFG 215	EFG 216k	EFG 216	EFG 218k	EFG 218	
	1.3	Grupo de tracción	Eléctrico						
	1.4	Manipulación	Asiento						
	1.5	Capacidad de carga/carga	Q kg	1300	1500	1600	1800		
	1.6	Distancia al centro de gravedad de la carga	c mm	500					
	1.8	Distancia a la carga	x mm	344			364		
	1.9	Distancia entre ejes	y mm	1249	1357	1465	1357	1465	
	Pesos	2.1.1	Peso propio (incl. batería)	kg	2692	2937	2959	3018	3240
2.2		Peso por eje con carga delante/detrás	kg	3534 / 458	3860 / 577	4043 / 516	4050 / 566	4457 / 583	4477 / 514
2.3		Peso por eje sin carga delante/detrás	kg	1307 / 1385	1290 / 1647	1392 / 1567	1479 / 1539	1423 / 1817	1534 / 1657
Ruedas/chasis	3.1	Bandajes	Superelástico (SE)						
	3.2	Dimensiones de ruedas, delante	18 x 7-8				200 / 50-10		
	3.3	Dimensiones de neumáticos, detrás	140 / 55-9						
	3.5	Ruedas, número delante/detrás (x = con tracción)	2x/2						
	3.6	Ancho de vía, delante	b10 mm	904			914		
	3.7	Ancho de vía, detrás	b11 mm	176					
	Medidas básicas	4.1	Inclinación de mástil de elevación adelante/atrás	a/β °	7 / 6				
4.2		Altura del mástil de elevación plegado (h1)	h1 mm	2060			2067		
4.3		Elevación libre (h2)	h2 mm	150					
4.4		Elevación (h3)	h3 mm	3000					
4.5		Altura del mástil de elevación extendido (h4)	h4 mm	3590			3612		
4.7		Altura del tejadillo protector (cabina)	h6 mm	2040					
4.8		Altura de asiento / plataforma	h7 mm	920					
4.12		Altura de enganche	h10 mm	560					
4.19		Longitud total	l1 mm	2933	3041	3149	3061	3169	
4.20		Longitud hasta dorsal de horquillas	l2 mm	1783	1891	1999	1911	2019	
4.21.1		Ancho total	b1 mm	1060			1120		
4.22		Dimensiones de horquillas	s/ e/l mm	40 x 80 x 1150					
4.23		Clase de conexión del portahorquillas		2A					
4.24		Ancho de carro portahorquillas	b3 mm	980					
4.31		Margen con el suelo con carga, bajo mástil	m1 mm	97			105		
4.32		Margen con el suelo, centro distancia entre ejes	m2 mm	100					
4.34.1		Ancho de pasillo de trabajo (palet 1000x1200 transversal)	Ast mm	3112	3220	3327	3238	3345	
4.34.2	Ancho de pasillo de trabajo (palet 800x1200 longitudinal)	Ast mm	3235	3343	3450	3362	3469		
4.35	Radio de giro	Wa mm	1440	1548	1655	1548	1655		

	4.36	Distancia mínima del centro de giro	b13 mm	0					
Prestaciones	5.1	Velocidad de marcha con/sin carga	km/h	16 / 16					
	5.2	Velocidad de elevación con/sin carga	m/s	0,51 / 0,74			0,46 / 0,74		
	5.3	Velocidad de descenso con/sin carga	m/s	0,55 / 0,55					
	5.5	Fuerza de tracción con carga	N	2300	2200	2150	2100	2000	
	5.6	Fuerza de tracción máx. con/sin carga	N	13000 / 11100	13000 / 10900	13000 / 12000	13000 / 12600	12500 / 12100	12500 / 12500
	5.7	Capacidad de rampa con/sin carga	%	7,6 / 12,5	7,3 / 12,3		7 / 11,5	6,2 / 10,7	5,9 / 10,5
	5.8	Capacidad de rampa máx. con/sin carga	%	28 / 31	27 / 28	27 / 31	27 / 33	25 / 29	25 / 31
	5.9	Tiempo de aceleración con/sin carga	s	5,5 / 5,1	5,6 / 5,2	5,7 / 5,2		5,8 / 5,3	
	5.10	Freno de servicio		Reibbremse (mechanisch betätigt)					
	Motor eléctrico/sistema electrónico	6.1	Motor de tracción, potencia S2 60 min	kW	4,5				
6.1.1		2 Motor de tracción, potencia S2 60 min	kW	4,5					
6.2		motor de elevación, potencia con S3	kW	11,5					
6.3		Batería según DIN 43531/35/36		DIN 43531 A					
6.4		Tensión de batería/capacidad nominal	V / Ah	48 / 500		48 / 625	48 / 750	48 / 625	48 / 750
6.5		Peso de la batería	kg	715		855	1025	855	1025
6.6.1		Consumo energético según ciclo EN	kWh/h	3,5	3,7	3,9		4,1	
6.6.2		Equivalente CO2 según EN16796	kg/h	1,9	2	2,1		2,2	
6.7		Rendimiento en el despacho de mercancías	t/h	105	111	113		126	
6.8		Eficiencia de rotación según VDI 2198	t/kWh	22,3	23,1			23,3	
6.8.1	Consumo energético con máx. rendimiento en la expedición de mercancías	kWh/h	4,7	4,8	4,9		5,4		
Otros	8.1	Tipo de mando de tracción		Impulso/CA					
	10.1	Presión de trabajo para implemento	bar	230					
	10.2	Flujo de aceite para implementos	l/min	27					
	10.7	Schalldruckpegel nach EN12053	dB (A)	67					
	10.8	Enganche para remolques, clase/tipo DIN		DIN 15170 H					

- Esta hoja técnica conforme a la directiva VDI 2198 indica sólo los valores técnicos del equipo estándar. Un bandaje diferente, otros mástiles de elevación, dispositivos adicionales, etc, pueden dar otros valores.

Marca distintiva	1.1	Fabricante (abreviatura)				Jungheinrich
	1.2	Nomenclatura del fabricante				EFG 220
	1.3	Grupo de tracción				Eléctrico
	1.4	Manipulación				Asiento
	1.5	Capacidad de carga/carga	Q	kg	2000	
	1.6	Distancia al centro de gravedad de la carga	c	mm	500	
	1.8	Distancia a la carga	x	mm	364	
	1.9	Distancia entre ejes	y	mm	1465	

Pesos	2.1.1	Peso propio (incl. batería)	kg	3366
	2.2	Peso por eje con carga delante/detrás	kg	4784 / 582
	2.3	Peso por eje sin carga delante/detrás	kg	1514 / 1852
Ruedas/chasis	3.1	Bandajes		Superelástico (SE)
	3.2	Dimensiones de ruedas, delante		200 / 50-10
	3.3	Dimensiones de neumáticos, detrás		140 / 55-9
	3.5	Ruedas, número delante/detrás (x = con tracción)		2x/2
	3.6	Ancho de vía, delante	b10 mm	914
	3.7	Ancho de vía, detrás	b11 mm	176
Medidas básicas	4.1	Inclinación de mástil de elevación adelante/atrás	a/β °	7 / 6
	4.2	Altura del mástil de elevación replegado (h1)	h1 mm	2067
	4.3	Elevación libre (h2)	h2 mm	150
	4.4	Elevación (h3)	h3 mm	3000
	4.5	Altura del mástil de elevación extendido (h4)	h4 mm	3612
	4.7	Altura del tejadillo protector (cabina)	h6 mm	2040
	4.8	Altura de asiento / plataforma	h7 mm	920
	4.12	Altura de enganche	h10 mm	560
	4.19	Longitud total	l1 mm	3169
	4.20	Longitud hasta dorsal de horquillas	l2 mm	2019
	4.21.1	Ancho total	b1 mm	1120
	4.22	Dimensiones de horquillas	s/e/ l mm	40 x 100 x 1150
	4.23	Clase de conexión del portahorquillas		2A
	4.24	Ancho de carro portahorquillas	b3 mm	980
	4.31	Margen con el suelo con carga, bajo mástil	m1 mm	105
	4.32	Margen con el suelo, centro distancia entre ejes	m2 mm	100
	4.34.1	Ancho de pasillo de trabajo (palet 1000x1200 transversal)	Ast mm	3345
4.34.2	Ancho de pasillo de trabajo (palet 800x1200 longitudinal)	Ast mm	3469	
4.35	Radio de giro	Wa mm	1655	
4.36	Distancia mínima del centro de giro	b13 mm	0	
Prestaciones	5.1	Velocidad de marcha con/sin carga	km/h	16 / 16
	5.2	Velocidad de elevación con/sin carga	m/s	0,45 / 0,63
	5.3	Velocidad de descenso con/sin carga	m/s	0,55 / 0,55
	5.5	Fuerza de tracción con carga	N	1900
	5.6	Fuerza de tracción máx. con/sin carga	N	12300 / 12000
	5.7	Capacidad de rampa con/sin carga	%	5,7 / 10,4
	5.8	Capacidad de rampa máx. con/sin carga	%	24 / 30
	5.9	Tiempo de aceleración con/sin carga	s	5,9 / 5,3
	5.10	Freno de servicio		Reibbremse (mechanisch betätigt)

Motor eléctrico/sistema electrónico	6.1	Motor de tracción, potencia S2 60 min	kW	4,5
	6.1.1	2 Motor de tracción, potencia S2 60 min	kW	4,5
	6.2	motor de elevación, potencia con S3	kW	11,5
	6.3	Batería según DIN 43531/35/36		DIN 43531 A
	6.4	Tensión de batería/capacidad nominal	V / Ah	48 / 750
	6.5	Peso de la batería	kg	1025
	6.6.1	Consumo energético según ciclo EN	kWh/h	4,5
	6.6.2	Equivalente CO2 según EN16796	kg/h	2,4
	6.7	Rendimiento en el despacho de mercancías	t/h	140
	6.8	Eficiencia de rotación según VDI 2198	t/kWh	25,5
	6.8.1	Consumo energético con máx. rendimiento en la expedición de mercancías	kWh/h	5,5
Otros	8.1	Tipo de mando de tracción		Impulso/CA
	10.1	Presión de trabajo para implemento	bar	230
	10.2	Flujo de aceite para implementos	l/min	27
	10.7	Schalldruckpegel nach EN12053	dB (A)	67
	10.8	Enganche para remolques, clase/tipo DIN		DIN 15170 H
- Esta hoja técnica conforme a la directiva VDI 2198 indica sólo los valores técnicos del equipo estándar. Un bandaje diferente, otros mástiles de elevación, dispositivos adicionales, etc, pueden dar otros valores.				

- 6.6.1: 60 ciclos de trabajo/h

Jungheinrich de España, S.A.U.

C/ Sierra Morena, 5
Área Empresarial Andalucía
28320 Pinto (Madrid)
Línea de atención al cliente
Teléfono 902 120 895
Línea de atención al cliente
Teléfono 902 120 895
info@jungheinrich.es
www.jungheinrich.es

Las fábricas de producción alemanas de
Norderstedt, Moosburg y Landsberg
están certificadas, así como nuestro
Centro de Recambios Originales en
Kaltenkirchen.

ISO 9001
ISO 14001

Las carretillas de Jungheinrich cumplen
los requisitos de seguridad europeos.



JUNGHEINRICH