



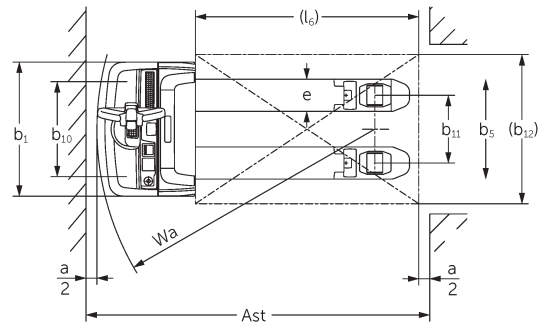
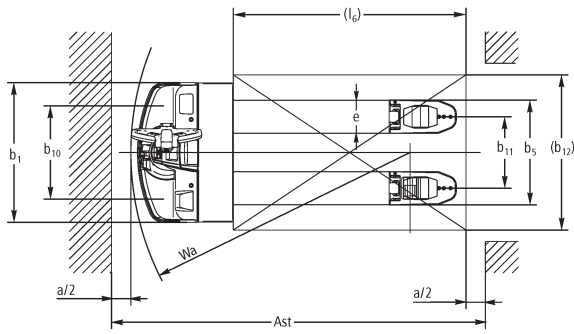
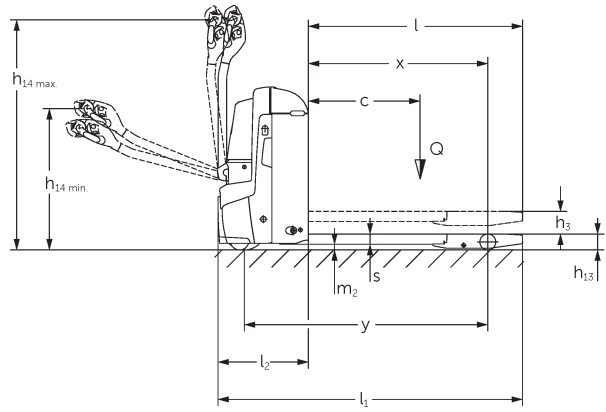
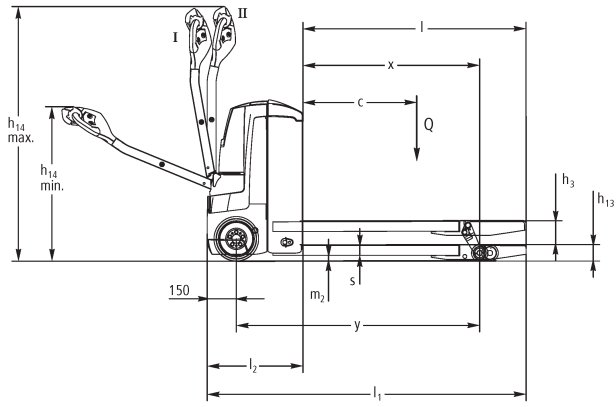
Transpaleta eléctrica

EJE 114-120

Altura de elevación: 122 mm / Capacidad de carga:
1400-2000 kg

JUNGHEINRICH

EJE 114-120



I = Fahrposition normal, II = Fahrposition Schleichfahrt

Tabla VDI

| | | | | | | | |
|------------------|---|--|--------------|-------------------------------|-----------------|--------------------------------|------------|
| Marca distintiva | 1.1 | Fabricante (abreviatura) | | Jungheinrich | | | |
| | 1.2 | Nomenclatura del fabricante | | EJE 114 | EJE 116 | EJE 118 | EJE 120 |
| | 1.3 | Grupo de tracción | | Eléctrico | | | |
| | 1.4 | Manipulación | | A pie | | | |
| | 1.5 | Capacidad de carga/carga | Q kg | 1400 | 1600 | 1800 | 2000 |
| | 1.6 | Distancia al centro de gravedad de la carga | c mm | 600 | | | |
| | 1.8 | Distancia a la carga | x mm | 908 | | | |
| | 1.9 | Distancia entre ejes | y mm | 1252 | | | |
| Pesos | 2.1.1 | Peso propio (incl. batería) | kg | 405 | 420 | | |
| | 2.2 | Peso por eje con carga delante/detrás | kg | 655 / 1150 | 695 / 1325 | 760 / 1460 | 785 / 1635 |
| | 2.3 | Peso por eje sin carga delante/detrás | kg | 322 / 83 | 331 / 89 | | |
| Ruedas/chasis | 3.1 | Bandajes | | Poliuretano (PU) | | - | |
| | 3.2 | Dimensiones de ruedas, delante | | Ø 230 x 70 | | | |
| | 3.3 | Dimensiones de neumáticos, detrás | | Ø 85 x 95 / 82 x 70 / 82 x 35 | | Ø 85 x 110 / 85 x 85 / 85 x 44 | |
| | 3.4 | Ruedas adicionales | | Ø 100 x 40 | | | |
| | 3.5 | Ruedas, número delante/detrás (x = con tracción) | | 1x +2/2 oder 4 | | | |
| | 3.6 | Ancho de vía, delante | b10 mm | 500 | 510 | | |
| | 3.7 | Ancho de vía, detrás | b11 mm | 363 | | | |
| Medidas básicas | 4.4 | Elevación (h3) | h3 mm | 122 | | | |
| | 4.9 | Altura de la empuñadura de barra timón en posición de marcha mín./máx. | h14 mm | 750 / 1237 | | | |
| | 4.15 | Altura de horquillas bajadas | h13 mm | 85 | | | |
| | 4.19 | Longitud total | l1 mm | 1636 | | | |
| | 4.20 | Longitud hasta dorsal de horquillas | l2 mm | 486 | | | |
| | 4.21.1 | Ancho total | b1 mm | 720 | | | |
| | 4.22 | Dimensiones de horquillas | s/ e/l mm | 55 x 150 x 1150 | 55 x 172 x 1150 | | |
| | 4.25 | Ancho exterior sobre horquillas | b5 mm | 513 | 535 | | |
| | 4.32 | Margen con el suelo, centro distancia entre ejes | m2 mm | 30 | | | |
| | 4.34.1 | Ancho de pasillo de trabajo (palet 1000x1200 transversal) | Ast mm | 2240 | | | |
| 4.34.2 | Ancho de pasillo de trabajo (palet 800x1200 longitudinal) | Ast mm | 2128 | | | | |
| 4.35 | Radio de giro | Wa mm | 1433 | | | | |
| Prestaciones | 5.1 | Velocidad de marcha con/sin carga | km/h | 5 / 5 | 6 / 6 | | |
| | 5.2 | Velocidad de elevación con/sin carga | m/s | 0,03 / 0,03 | 0,04 / 0,04 | | |
| | 5.3 | Velocidad de descenso con/sin carga | m/s | 0,05 / 0,04 | | | |
| | 5.8 | Capacidad de rampa máx. con/sin carga | % | 8 / 20 | 10 / 20 | 9 / 20 | 8 / 20 |
| | 5.10 | Freno de servicio | | generador | | | |

| | | | | | | | |
|-------------------------------------|--|---|--------|----------|------|-----|------|
| Motor eléctrico/sistema electrónico | 6.1 | Motor de tracción, potencia S2 60 min | kW | 0,9 | 1,1 | | |
| | 6.2 | motor de elevación, potencia con S3 | kW | 1,2 | | | |
| | 6.3 | Batería según DIN 43531/35/36 | | B | | | |
| | 6.4 | Tensión de batería/capacidad nominal | V / Ah | 24 / 150 | | | |
| | 6.5 | Peso de la batería | kg | 151 | | | |
| | 6.6 | Consumo energético según ciclo VDI | kWh/h | 0 | | | |
| | 6.6.1 | Consumo energético según ciclo EN | kWh/h | 0,32 | 0,31 | 0,3 | 0,34 |
| | 6.6.2 | Equivalente CO2 según EN16796 | kg/h | 0,2 | | | |
| | 6.7 | Rendimiento en el despacho de mercancías | t/h | 67 | 93 | 104 | 117 |
| 6.8.1 | Consumo energético con máx. rendimiento en la expedición de mercancías | kWh/h | 0,49 | 0,66 | 0,62 | 0,7 | |
| Otros | 8.1 | Tipo de mando de tracción | | CA | | | |
| | 10.7 | Nivel sonoro según EN12053, al oído del conductor | dB (A) | 61 | | | |

- Esta hoja técnica conforme a la directiva VDI 2198 indica sólo los valores técnicos del equipo estándar. Un bandaje diferente, otros mástiles de elevación, dispositivos adicionales, etc, pueden dar otros valores.

- N.º VDI 4.33: sección de carga bajada: + 50 mm
- N.º VDI 1.8: 1.9: 4.35: sección de carga bajada: + 56 mm
- N.º VDI 4.33.4: sección de carga bajada: + 68 mm
- N.º VDI 1.9: 4.19: 4.19.1: 4.20: 4.33: 4.33.4: 4.35: con extracción lateral de la batería: M = S + 69 mm; L / M SBE = S + 141 mm; L SBE = S + 194 mm

Jungheinrich de España, S.A.U.

C/ Sierra Morena, 5
Área Empresarial Andalucía
28320 Pinto (Madrid)
Línea de atención al cliente
Teléfono 902 120 895
Línea de atención al cliente
Teléfono 902 120 895
info@jungheinrich.es
www.jungheinrich.es

Las fábricas de producción alemanas de
Norderstedt, Moosburg y Landsberg
están certificadas, así como nuestro
Centro de Recambios Originales en
Kaltenkirchen.

ISO 9001
ISO 14001

Las carretillas de Jungheinrich cumplen
los requisitos de seguridad europeos.



JUNGHEINRICH