



Transpaleta manual tipo tijera **AMX 10 / 10e**

Altura de elevación: 714 mm / Capacidad de carga: 1000 kg

JUNGHEINRICH

AMX 10 / 10e

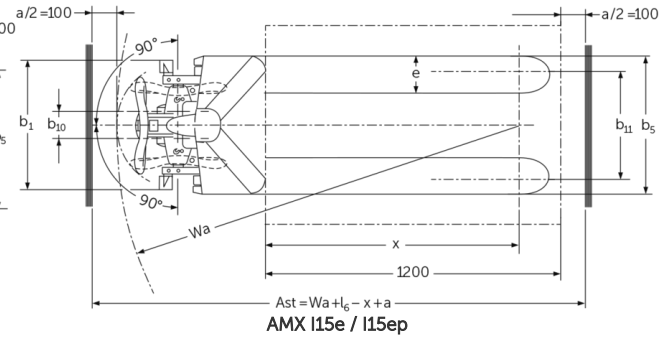
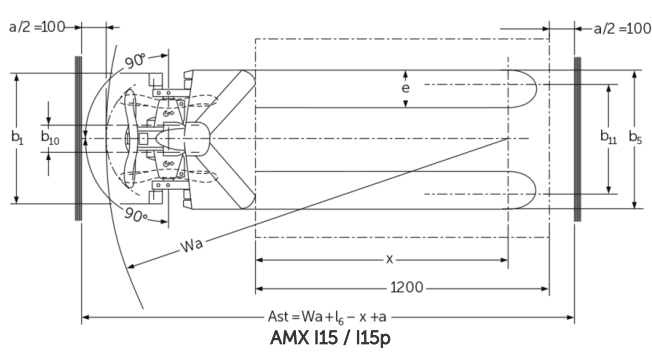
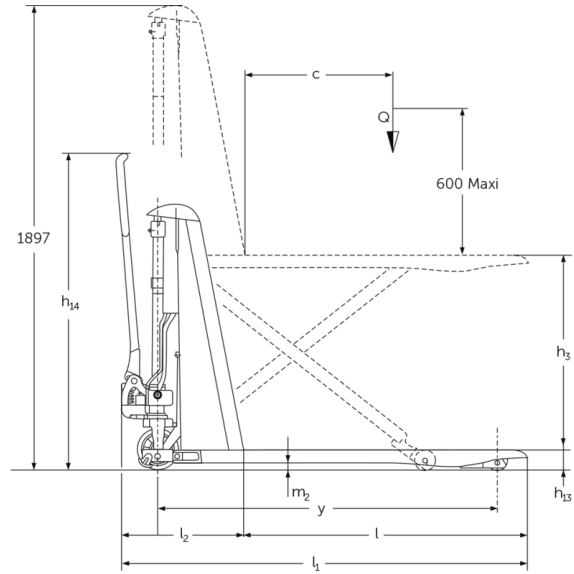
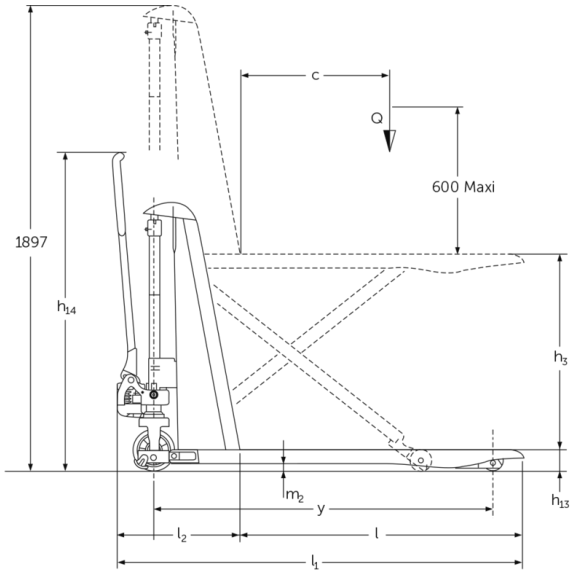


Tabla VDI

Marca distintiva	1.1	Fabricante (abreviatura)		Jungheinrich					
	1.2	Nomenclatura del fabricante		AMX 10e					
	1.3	Grupo de tracción		Eléctrico	Manual				
	1.4	Manipulación		Manual					
	1.5	Capacidad de carga/carga	Q kg	1000					
	1.6	Distancia al centro de gravedad de la carga	c mm	600					
	1.9	Distancia entre ejes	y mm	1383	-				
Pesos	2.1	Tara	kg	195					
	2.2	Peso por eje con carga delante/detrás	kg	443 / 752	- / -				
	2.3	Peso por eje sin carga delante/detrás	kg	136 / 59	- / -				
Ruedas/chasis	3.1	Bandajes		C-GN	N-GN	V-GV	N-GN	C-GN	V-GV
	3.2	Dimensiones de ruedas, delante		Ø 170 x 50	-				
	3.3	Dimensiones de neumáticos, detrás		Ø 82 x 62	-				
	3.5	Ruedas, número delante/detrás (x = con tracción)		2/2	-				
	3.6	Ancho de vía, delante	b10 mm	109	-				
	3.7	Ancho de vía, detrás	b11 mm	440	-				
	Medidas básicas	4.4	Elevación (h3)	h3 mm	714				
4.5		Altura del mástil de elevación extendido (h4)	h4 mm	1897	-				
4.9		Altura de la empuñadura de barra timón en posición de marcha mín./ máx.	h14 mm	1299	-				
4.15		Altura de horquillas bajadas	h13 mm	86					
4.19		Longitud total	l1 mm	1650					
4.20		Longitud hasta dorsal de horquillas	l2 mm	500	-				
4.21.1		Ancho total	b1 mm	560			680		
4.22		Dimensiones de horquillas	s/ e/l mm	53 x 150 x 1150	150 x 1150				
4.25		Ancho exterior sobre horquillas	b5 mm	560			680		
4.32		Margen con el suelo, centro distancia entre ejes	m2 mm	30	-				
4.34.2	Ancho de pasillo de trabajo (palet 800x1200 longitudinal)	Ast mm	2005	-					
Prestaciones	5.3	Velocidad de descenso con/sin carga	m/s	0,13 / 0,05	- / -				

Motor eléctrico/sistema electrónico	6.2	motor de elevación, potencia con S3	kW	0,5	
	6.4	Tensión de batería/capacidad nominal	V / Ah	12 / 70	
	6.5	Peso de la batería	kg	24	-

- La hoja técnica conforme a la directiva VDI 2198 indica sólo los valores técnicos del equipo estándar. Un bandaje diferente, otros mástiles de elevación, dispositivos adicionales, etc, pueden dar otros valores.

Marca distintiva	1.1	Fabricante (abreviatura)		Jungheinrich					
	1.2	Nomenclatura del fabricante		AMX 10					
	1.3	Grupo de tracción		Manual					
	1.4	Manipulación		Manual					
	1.5	Capacidad de carga/carga	Q kg	1000					
	1.6	Distancia al centro de gravedad de la carga	c mm	600					
	1.9	Distancia entre ejes	y mm	1383	-				
Pesos	2.1	Tara	kg	157					
	2.2	Peso por eje con carga delante/detrás	kg	406 / 751	- / -				
	2.3	Peso por eje sin carga delante/detrás	kg	101 / 56	- / -				
Ruedas/chasis	3.1	Bandajes		C-GN	N-GN	V-GV	N-GN	C-GN	V-GV
	3.2	Dimensiones de ruedas, delante		Ø 170 x 50	-				
	3.3	Dimensiones de neumáticos, detrás		Ø 82 x 62	-				
	3.5	Ruedas, número delante/detrás (x = con tracción)		2/2	-				
	3.6	Ancho de vía, delante	b10 mm	109	-				
	3.7	Ancho de vía, detrás	b11 mm	440	-				
	Medidas básicas	4.4	Elevación (h3)	h3 mm	714				
4.5		Altura del mástil de elevación extendido (h4)	h4 mm	1897	-				
4.9		Altura de la empuñadura de barra timón en posición de marcha min./máx.	h14 mm	1299	-				
4.15		Altura de horquillas bajadas	h13 mm	86					
4.19		Longitud total	l1 mm	1650					
4.20		Longitud hasta dorsal de horquillas	l2 mm	500	-				
4.21.1		Ancho total	b1 mm	560	680				
4.22		Dimensiones de horquillas	s/ e/l mm	53 x 150 x 1150	150 x 1150				
4.25		Ancho exterior sobre horquillas	b5 mm	560	680				
4.32		Margen con el suelo, centro distancia entre ejes	m2 mm	30	-				
4.34.2		Ancho de pasillo de trabajo (palet 800x1200 longitudinal)	Ast mm	2005	-				
4.35		Radio de giro	Wa mm	1635	-				

Prestaciones	5.3	Velocidad de descenso con/sin carga	m/s	0,11 / 0,04	- / -
	<p>- Esta hoja técnica conforme a la directiva VDI 2198 indica sólo los valores técnicos del equipo estándar. Un bandaje diferente, otros mástiles de elevación, dispositivos adicionales, etc, pueden dar otros valores.</p>				

Jungheinrich de España, S.A.U.

C/ Sierra Morena, 5
Área Empresarial Andalucía
28320 Pinto (Madrid)
Línea de atención al cliente
Teléfono 902 120 895
Línea de atención al cliente
Teléfono 902 120 895
info@jungheinrich.es
www.jungheinrich.es

Las fábricas de producción alemanas de
Norderstedt, Moosburg y Landsberg
están certificadas, así como nuestro
Centro de Recambios Originales en
Kaltenkirchen.

ISO 9001
ISO 14001

Las carretillas de Jungheinrich cumplen
los requisitos de seguridad europeos.



JUNGHEINRICH