



Tracteur électrique

EZS 130



EZS 130

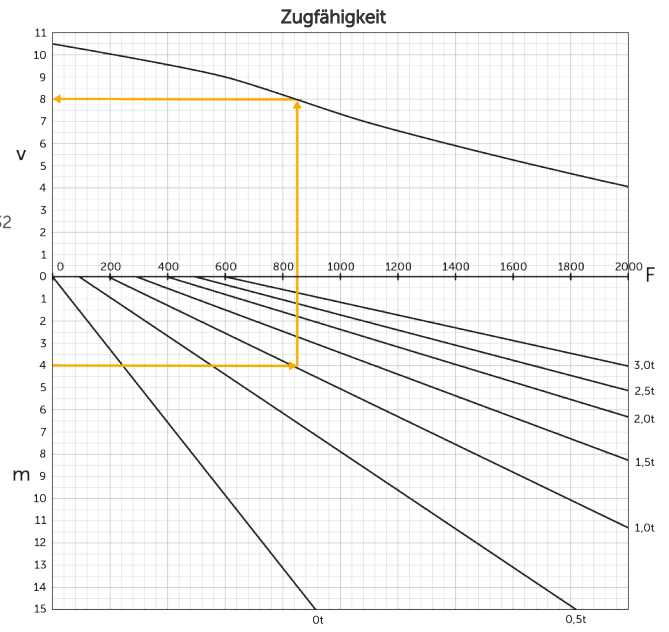
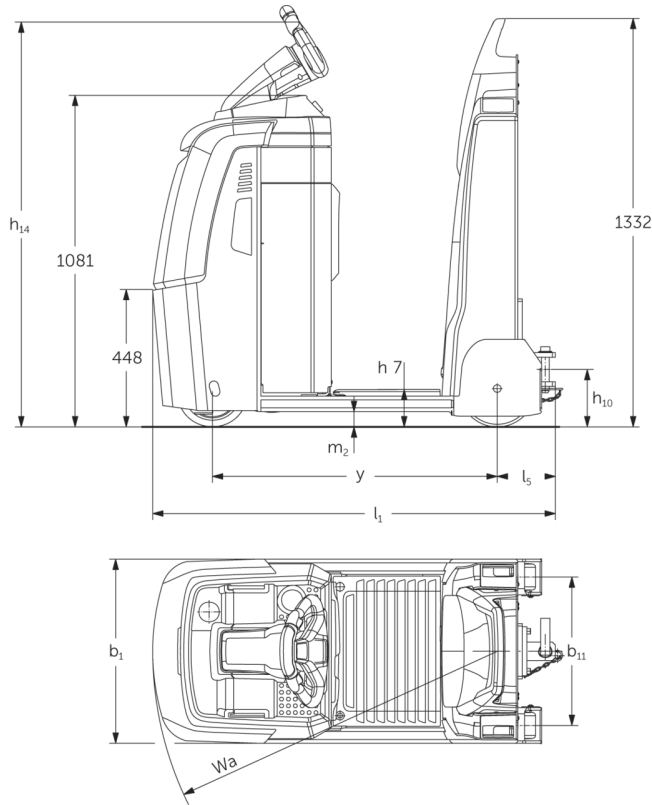


Tableau VDI

Kennzeichen	1.1	Hersteller (Kurzbezeichnung)		Jungheinrich
	1.2	Typzeichen des Herstellers		EZS 130
	1.3	Antrieb		Électrique
	1.4	Bedienung		Debout
	1.5.3	Capacité de traction	Q kg	3000
	1.7	Nennzugkraft	N	600
	1.9	Radstand	y mm	930
Gewichte	2.1.1	Eigengewicht (inkl. Batterie)	kg	525
	2.3	Achslast ohne Last vorn/hinten	kg	320 / 205
Räder/Fahrwerk	3.1	Bereifung		Polyuréthane / Super-élastique
	3.2	Reifengröße, vorn		ø230 x 78
	3.3	Reifengröße, hinten		ø250 x 80
	3.5	Roues, nombre à l'avant / à l'arrière (x=à entraînement)		1 x / 2
	3.7	Spurweite, hinten	b11 mm	485
Grundabmessungen	4.8	Sitzhöhe/Standhöhe	h7 mm	122
	4.9	Höhe Deichselgriff in Fahrstellung min./max.	h14 mm	1320
	4.12	Kupplungshöhe	h10 mm	158
	4.19	Gesamtlänge	l1 mm	1315
	4.21.1	Gesamtbreite	b1 mm	600
	4.32	Bodenfreiheit Mitte Radstand	m2 mm	50
	4.35	Wenderadius	Wa mm	1126
Leistungsdaten	5.1	Fahrgeschwindigkeit mit/ohne Last	km/h	9 / 10,5
	5.1.1	Fahrgeschwindigkeit mit/ohne Last rückwärts	km/h	6 / 6
	5.5	Zugkraft mit Last	N	600
	5.6	Max. Zugkraft mit/ohne Last	N	2000 / 2000
	5.10	Betriebsbremse		électromagnétique / générateur

E-Motor/Elektronik	6.1	Fahrmotor, Leistung S2 60 min	kW	2,8
	6.4	Batteriespannung/Nennkapazität	V / Ah	24 / 200
	6.5	Batteriegewicht	kg	185
	6.6.1	Energieverbrauch nach EN-Zyklus	kWh/h	0,75
	6.6.2	CO2 Äquivalent nach EN16796	kg/h	0,4
Sonstiges	8.1	Art der Fahrsteuerung		speedCONTROL CA
	10.5	Ausführung Lenkung		électrique
	10.7	Schalldruckpegel nach EN12053	dB (A)	57
- Cette fiche technique selon la directive VDI 2198 n'indique que les valeurs techniques du chariot standard. D'autres bandages, d'autres mâts, des dispositifs supplémentaires, etc. peuvent donner lieu à d'autres valeurs.				

- N° VDI 4.9 : la hauteur est valable pour la version avec jetPILOT
- N° VDI 4.12 : la valeur pour la hauteur de l'attelage est valable pour un attelage enfichable simple
- N° VDI 4.19 : l'indication sur la longueur totale comprend un attelage enfichable simple

Les usines de production de Norderstedt
et Moosburg en Allemagne sont
certifiées. ISO 9001
ISO 14001

Les matériels Jungheinrich sont
conformes aux normes européennes de
sécurité



 **JUNGHEINRICH**

The logo features a red upward-pointing arrow integrated into the letter 'J' of the word 'JUNGHEINRICH', which is written in a bold, black, sans-serif font.