



Tracteur électrique

EZS 350



EZS 350

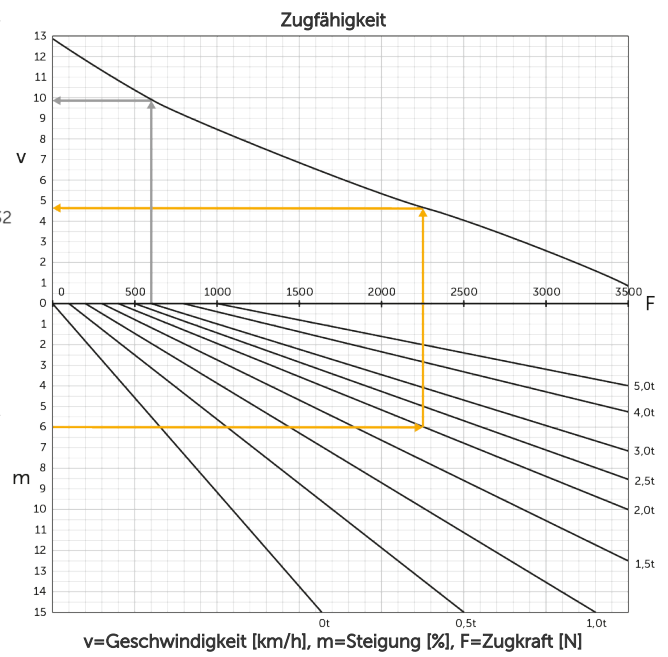
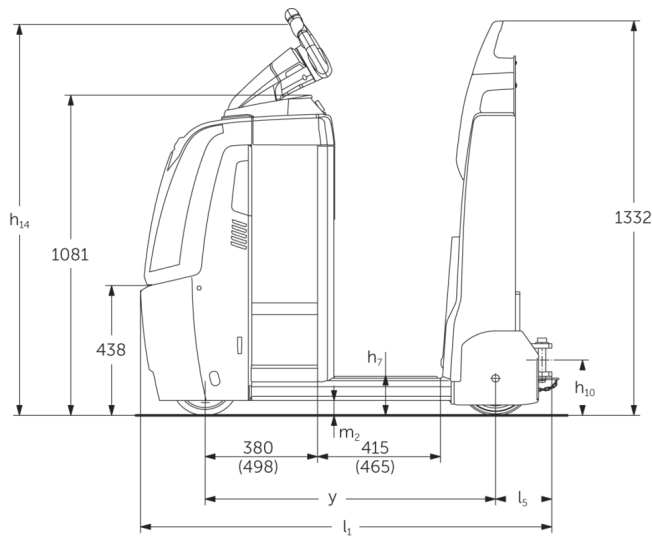


Tableau VDI

			Jungheinrich					
			EZS 350 L Std	EZS 350 L Confort	EZS 350 XL Std	EZS 350 XL Confort		
Sigle	1.1	Fabricant (désignation abrégée)						
	1.2	Code type du fabricant						
	1.3	Entraînement	Électrique					
	1.4	Commande	Debout					
	1.5.3	Capacité de traction	Q	kg	5000			
	1.7	Force de traction nominale			1000			
	1.9	Empattement	y	mm	980	1030	1098	1148
Poids	2.1.1	Poids propre (batterie comprise)			996	1006	1091	1101
	2.3	Charge sur essieu sans charge à l'avant / à l'arrière			kg	505 / 491	510 / 496	565 / 526
Roues / Châssis	3.1	Pneus	Polyuréthane / Super-élastique					
	3.2	Taille des roues AV	ø230 x 77					
	3.3	Taille des roues AR	ø250 x 80					
	3.5	Roues, nombre à l'avant / à l'arrière (x=à entraînement)	1x/2					
	3.7	Voie arrière	b11	mm	680			
Dimensions de base	4.8	Hauteur assis/hauteur debout	h7	mm	135			
	4.9	Hauteur de la poignée du timon en position de conduite min. / max.	h14	mm	1320			
	4.12	Hauteur d'attelage	h10	mm	158			
	4.19	Longueur totale	l1	mm	1390	1440	1508	1558
	4.21.1	Largeur totale	b1	mm	810			
	4.32	Garde au sol centre empattement	m2	mm	50			
	4.35	Rayon de braquage	Wa	mm	1210	1260	1328	1378
Caractéristiques de performance	5.1	Vitesse de traction avec / sans charge			8 / 12,5			
	5.1.1	Vitesse marche arrière avec/sans charge			6 / 6			
	5.5	Effort au crochet avec charge			1000			
	5.6	Effort au crochet max. avec / sans charge			3700 / 3700			
	5.10	Frein de service			électromagnétique / générateur			

Moteur électrique / système électronique	6.1	Moteur de traction, puissance S2 60 min	kW	2,8	
	6.4	Tension de batterie / capacité nominale	V / Ah	24 / 465	24 / 620
	6.5	Poids de la batterie	kg	370	470
	6.6.1	Consommation d'énergie selon cycle EN	kWh/h	1,15	
	6.6.2	Équivalent CO2 selon EN16796	kg/h	0,6	
	8.1	Type de commande de conduite		speedCONTROL CA	
Autres	10.7	Niveau sonore selon EN12053, oreille cariste	dB (A)	66	

- Cette fiche technique selon la directive VDI 2198 n'indique que les valeurs techniques du chariot standard. D'autres bandages, d'autres mâts, des dispositifs supplémentaires, etc. peuvent donner lieu à d'autres valeurs.

- N° VDI 4.9 : la hauteur est valable pour la version avec jetPILOT
- N° VDI 4.12 : la valeur pour la hauteur de l'attelage s'applique à un attelage enfichable simple. D'autres hauteurs d'attelage sont disponibles
- N° VDI 4.19 : étant donné que plusieurs systèmes d'attelage sont disponibles, l'indication concernant la longueur totale comprend un attelage enfichable simple
- N° VDI 5.1 : voir diagramme de traction
- N° VDI 5.5 : cette valeur correspond à la force de traction nominale
- N° VDI 5.6 : voir diagramme des forces de traction

Les usines de production de Norderstedt
et Moosburg en Allemagne sont
certifiées. ISO 9001
ISO 14001

Les matériels Jungheinrich sont
conformes aux normes européennes de
sécurité 

**JUNGHEINRICH**