



Transpalette électrique à conducteur accompagnant avec levée du mât complémentaire

EJE C20

Hauteur de levée: 540 mm / Capacité de charge: 2000 kg

LI-ION
technology

JUNGHEINRICH

EJE C20

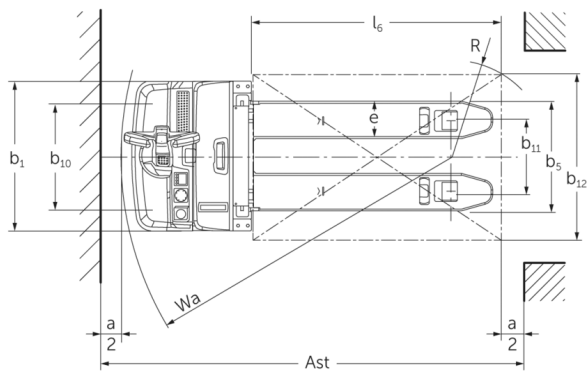
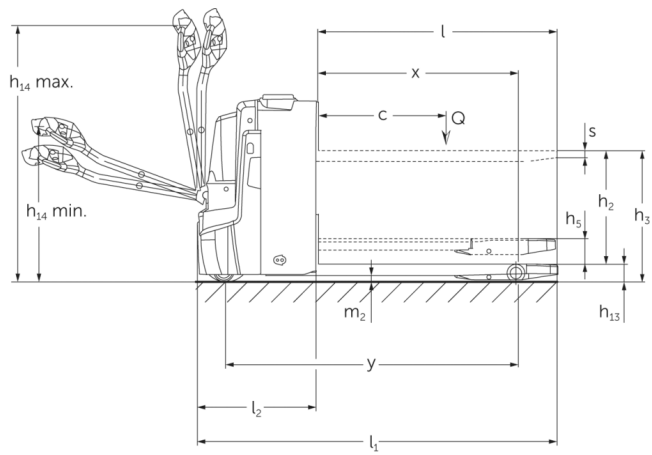


Tableau VDI

| | | | | |
|--------------------|-------------------|--|----------|-------------------|
| Sigle | 1.1 | Fabricant (désignation abrégée) | | Jungheinrich |
| | 1.2 | Code type du fabricant | | EJE C20 |
| | 1.3 | Entraînement | | Électrique |
| | 1.4 | Commande | | Accompagnant |
| | 1.5 | Capacité de charge/charge | Q kg | 2000 |
| | 1.5.1 | Capacité de charge nominale / charge pour levée du mât | Q kg | 700 |
| | 1.5.2 | Capacité de charge nominale / charge pour levée des bras porteurs | Q kg | 2000 |
| | 1.6 | Distance du centre de gravité de la charge | c mm | 600 |
| | 1.8 | Distance du talon de fourche à l'axe essieu avant | x mm | 893 |
| 1.9 | Empattement | y mm | 1333 | |
| Poids | 2.1.1 | Poids propre (batterie comprise) | kg | 523 |
| | 2.2 | Charge sur essieu avec charge à l'avant / à l'arrière | kg | 800 / 1729 |
| | 2.3 | Charge sur essieu sans charge à l'avant / à l'arrière | kg | 390 / 133 |
| Roues / Châssis | 3.1 | Pneus | | Polyuréthane (PU) |
| | 3.2 | Taille des roues AV | | Ø 230 x 70 |
| | 3.3 | Taille des roues AR | | Ø 85 x 95 |
| | 3.4 | Roues supplémentaires | | Ø 100 x 40 |
| | 3.5 | Roues, nombre à l'avant / à l'arrière (x=à entraînement) | | 1x +2/2 oder 4 |
| | 3.6 | Voie avant | b10 mm | 510 |
| | 3.7 | Voie arrière | b11 mm | 338 |
| Dimensions de base | 4.3 | Levée libre (h2) | h2 mm | 540 |
| | 4.4 | Levée (h3) | h3 mm | 752 |
| | 4.6 | Levée initiale | h5 mm | 122 |
| | 4.9 | Hauteur de la poignée du timon en position de conduite min. / max. | h14 mm | 750 / 1237 |
| | 4.15 | Hauteur des bras porteurs baissés | h13 mm | 90 |
| | 4.19 | Longueur totale | l1 mm | 1734 |
| | 4.20 | Longueur, talon de fourche compris | l2 mm | 584 |
| | 4.21.1 | Largeur totale | b1 mm | 720 |
| | 4.22 | Dimensions des fourches | s/e/l mm | 60 x 180 x 1150 |
| | 4.25 | Écartement extérieur des fourches | b5 mm | 530 |
| | 4.32 | Garde au sol centre empattement | m2 mm | 30 |
| | 4.34.1 | Largeur d'allée de travail (palette 1000 x 1200 transversale) | Ast mm | 2322 |
| | 4.34.2 | Largeur d'allée (palette 800x1200 dans le sens de la longueur) | Ast mm | 2217 |
| 4.35 | Rayon de braquage | Wa mm | 1513 | |

| | | | | |
|--|-------|---|--------|------------|
| Caractéristiques de performance | 5.1 | Vitesse de traction avec / sans charge | km/h | 6 / 6 |
| | 5.2 | Vitesse de levée avec / sans charge | m/s | 0,14 / 0,2 |
| | 5.3 | Vitesse de descente avec / sans charge | m/s | 0,14 / 0,2 |
| | 5.8 | Capacité de franchissement max. des pentes avec / sans charge | % | 8 / 20 |
| | 5.10 | Frein de service | | générateur |
| Moteur électrique / système électrique | 6.1 | Moteur de traction, puissance S2 60 min | kW | 1,1 |
| | 6.2 | Moteur de levée, performance pour S3 | kW | 1,2 |
| | 6.4 | Tension de batterie / capacité nominale | V / Ah | 24 / 150 |
| | 6.5 | Poids de la batterie | kg | 151 |
| | 6.6.1 | Consommation d'énergie selon cycle EN | kWh/h | 0,31 |
| | 6.6.2 | Équivalent CO2 selon EN16796 | kg/h | 0,2 |
| | 6.7 | Rendement de transbordement | t/h | 100 |
| | 6.8.1 | Consommation d'énergie pour un rendement de transbordement max. | kWh/h | 0,63 |
| Autres | 8.1 | Type de commande de conduite | | CA |
| | 10.7 | Niveau sonore selon EN12053, oreille cariste | dB (A) | 61 |

- Cette fiche technique selon la directive VDI 2198 n'indique que les valeurs techniques du chariot standard. D'autres bandages, d'autres mâts, des dispositifs supplémentaires, etc. peuvent donner lieu à d'autres valeurs.

- N° VDI 4.34 : dispositif de préhension abaissé : + 24 mm
- N° VDI 4.33 : dispositif de préhension abaissé : + 49 mm
- N° VDI 1.8 : 1.9 : 4.35 : dispositif de préhension abaissé : + 56 mm
- N° VDI 1.9 : 4.19 : 4.20 : 4.34 : 4.34.1 : 4.35 : avec sortie latérale de batterie : M SBE = S + 77 mm

Les usines de production de Norderstedt
et Moosburg en Allemagne sont
certifiées. ISO 9001
ISO 14001

Les matériels Jungheinrich sont
conformes aux normes européennes de
sécurité



 **JUNGHEINRICH**