



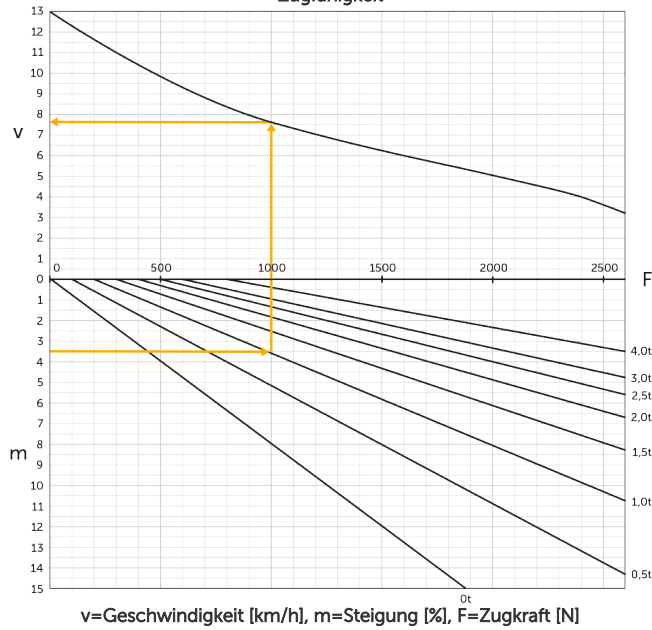
Trattore elettrico EZS C40

LION
technology

JUNGHEINRICH

EZS C40

Zugfähigkeit



v =Geschwindigkeit [km/h], m =Steigung [%], F =Zugkraft [N]

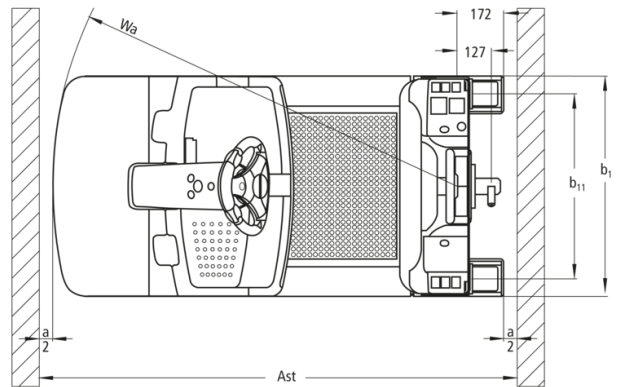
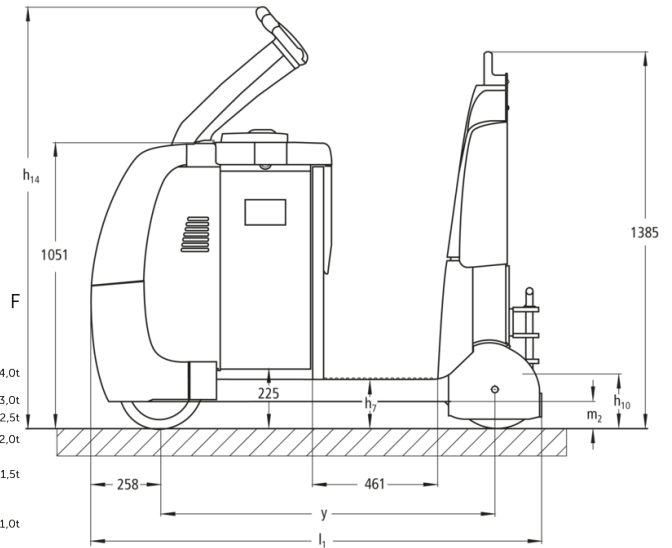


Tabella VDI

Caratteristiche	1.1	Costruttore (sigla)		Jungheinrich
	1.2	Indicazioni modello del costruttore		EZS C40
	1.3	Trazione		Elettrico
	1.4	Uso		In piedi
	1.5.3	Capacità di traino	Q kg	4000
	1.7	Forza di traino nominale	N	800
	1.9	Interasse ruote	y mm	1229
Pesi	2.1.1	Peso proprio (inclusa batteria)	kg	1185
	2.3	Carico sull'asse senza carico ant./post.	kg	660 / 525
Ruote/telaio	3.1	Gommatura		Superelastica (SE)
	3.2	Dimensione ruote anteriori		Ø 310 x 105
	3.3	Dimensione ruote, posteriori		Ø 301 x 85
	3.5	Numero ruote anteriori/posteriori (x = motrici)		1x / 2
	3.7	Larghezza di transito, posteriore	b11 mm	680
Dimensioni di base	4.8	Altezza sedile operatore/altezza pedana	h7 mm	182
	4.9	Altezza maniglia timone in posizione di guida min. / max.	h14 mm	1410
	4.12	Altezza gancio di traino	h10 mm	158
	4.19	Lunghezza totale	l1 mm	1659
	4.21.1	Larghezza totale	b1 mm	810
	4.32	Luce libera da terra centro interasse ruote	m2 mm	100
	4.35	Raggio di curvatura	Wa mm	1487
Dati sulle prestazioni	5.1	Velocità di traslazione con/senza carico	km/h	8 / 12,5
	5.1.1	Velocità di trazione in retromarcia con/senza carico	km/h	6 / 6
	5.5	Forza di traino con carico	N	800
	5.6	Max. forza di trazione con/senza carico	N	2600 / 2600
	5.10	Freno di servizio		rigenerativo

Motore elettrico/Parte elettronica	6.1	Motore di traslazione, prestazione con S2 60 min	kW	2,8
	6.4	Tensione batteria/capacità nominale	V / Ah	24 / 620
	6.5	Peso batteria	kg	470
	6.6.1	Consumo energia secondo ciclo EN	kWh/h	1,13
	6.6.2	CO2 equivalente in base a EN16796	kg/h	0,6
Varie	8.1	Tipo di comando per la trazione		AC speedCONTROL
	10.5	Versione di sterzo		Sterzo elettrico
	10.7	Livello di pressione sonora in base a EN12053 all'orecchio dell'operatore	dB (A)	66
- Ai sensi della direttiva VDI 2198, questa scheda tecnica cita solo i valori tecnici dell'apparecchio standard. Gommature diverse, altri montanti, attrezzature ecc. possono modificare i valori.				

- Num. VDI 4.9: l'altezza riguarda il jetPILOT
- Num. VDI 4.12: il valore dell'altezza del gancio è relativa al gancio ad innesto singolo. Sono disponibili altre altezze di innesto del gancio
- Num. VDI 4.19: poiché sono disponibili diversi sistemi di gancio, l'indicazione vale per la lunghezza totale con gancio singolo
- Num. VDI 5.1: vedere diagramma di traino
- Num. VDI 5.5: questo valore si riferisce alla forza di traino nominale
- Num. VDI 5.6: vedere diagramma di traino

Jungheinrich Italiana S.r.l.

Via Amburgo, 1
20088 Rosate MI
Telefono 02 908711
Telefax 02 908712335
info@jungheinrich.it
www.jungheinrich.it

Gli stabilimenti di produzione tedeschi di
Norderstedt, Moosburg e Landsberg,
nonché il nostro centro ricambi di
Kaltenkirchen sono certificati.

ISO 9001
ISO 14001

I mezzi di movimentazione Jungheinrich
sono conformi ai requisiti europei di
sicurezza.



JUNGHEINRICH