



## Carrello elettrico a tre ruote

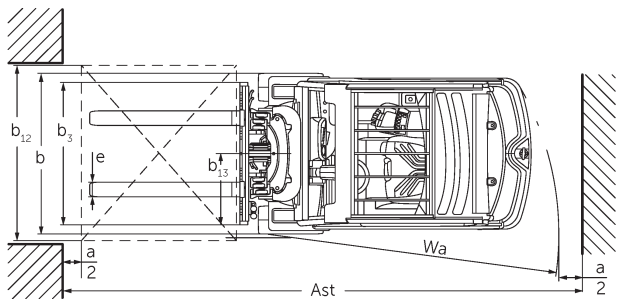
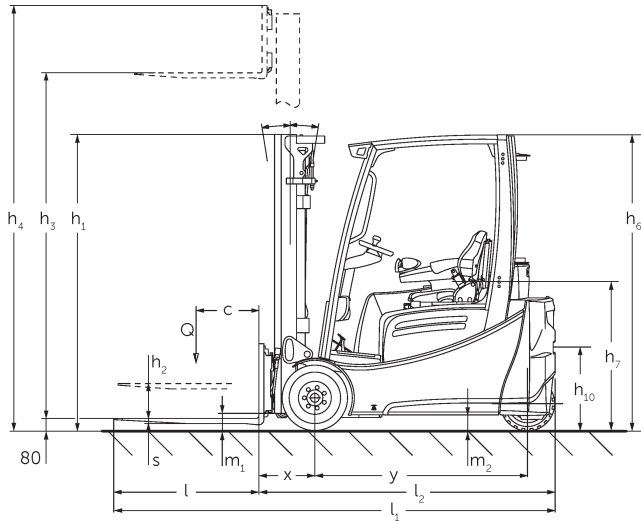
### **EFG 213-220**

Altezza di sollevamento: 2020-7000 mm / Portata:  
1300-2000 kg

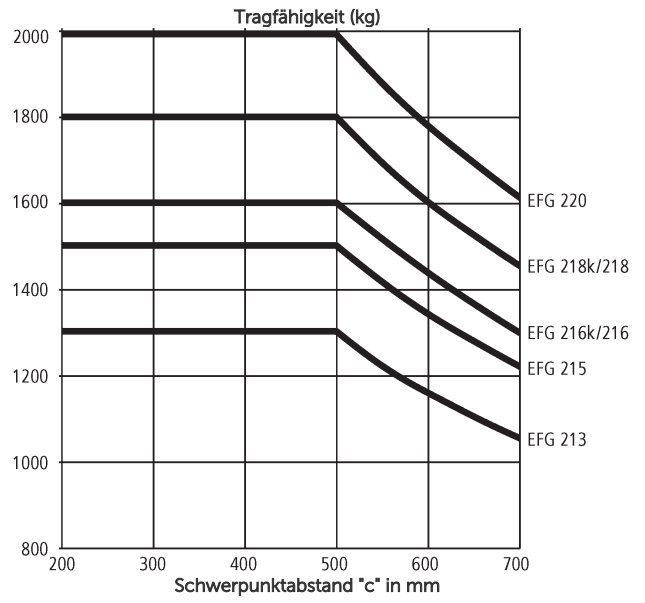
**LION**  
technology

**JUNGHEINRICH**

# EFG 213-220



EFG 2 technische Zeichnung 2017



**EFG 213-220**

EFG 213, EFG 215, EFG 216k, EFG 216	Sollevamento (h3)	Altezza montante chiuso (h1)	Alzata libera (h2)	Altezza montante sfilato (h4)	Inclinazione montante avanti/indietro
Montante duplex ZT	3000 mm	2060 mm	150 mm	3590 mm	7 / 6 °
	3100 mm	2110 mm	150 mm	3690 mm	7 / 6 °
	3300 mm	2210 mm	150 mm	3890 mm	7 / 7 °
	3500 mm	2310 mm	150 mm	4090 mm	7 / 7 °
	3700 mm	2410 mm	150 mm	4290 mm	7 / 7 °
	4000 mm	2560 mm	150 mm	4590 mm	7 / 7 °
	4500 mm	2810 mm	150 mm	5090 mm	7 / 7 °
Montante duplex ZZ	2900 mm	1965 mm	1375 mm	3490 mm	7 / 6 °
	3100 mm	2065 mm	1475 mm	3690 mm	7 / 6 °
	3180 mm	2105 mm	1515 mm	3770 mm	7 / 7 °
	3300 mm	2165 mm	1575 mm	3890 mm	7 / 7 °
	3500 mm	2265 mm	1675 mm	4090 mm	7 / 7 °
	3700 mm	2365 mm	1775 mm	4290 mm	7 / 7 °
	4000 mm	2515 mm	1925 mm	4590 mm	7 / 7 °
Montante triplex DZ	4250 mm	1975 mm	1385 mm	4840 mm	7 / 4 °
	4400 mm	2025 mm	1435 mm	4990 mm	7 / 4 °
	4640 mm	2105 mm	1515 mm	5230 mm	7 / 5 °
	4700 mm	2125 mm	1535 mm	5290 mm	7 / 5 °
	4800 mm	2165 mm	1575 mm	5390 mm	7 / 5 °
	5000 mm	2235 mm	1645 mm	5590 mm	7 / 5 °
	5500 mm	2415 mm	1825 mm	6090 mm	7 / 5 °
	6000 mm	2585 mm	1995 mm	6590 mm	7 / 5 °
	6500 mm	2765 mm	2175 mm	7090 mm	7 / 5 °
7000 mm	2935 mm	2345 mm	7590 mm	7 / 5 °	
EFG 218k, EFG 218, EFG 220	Sollevamento (h3)	Altezza montante chiuso (h1)	Alzata libera (h2)	Altezza montante sfilato (h4)	Inclinazione montante avanti/indietro
Montante duplex ZT	2020 mm	1577 mm	150 mm	2632 mm	7 / 5 °
	3000 mm	2067 mm	150 mm	3612 mm	7 / 6 °
	3100 mm	2117 mm	150 mm	3712 mm	7 / 6 °
	3300 mm	2217 mm	150 mm	3912 mm	7 / 7 °
	3500 mm	2317 mm	150 mm	4112 mm	7 / 7 °
	3700 mm	2417 mm	150 mm	4312 mm	7 / 7 °
	4000 mm	2567 mm	150 mm	4612 mm	7 / 7 °
	4500 mm	2817 mm	150 mm	5112 mm	7 / 7 °
Montante duplex ZZ	2900 mm	1972 mm	1330 mm	3542 mm	7 / 6 °

	3100 mm	2072 mm	1430 mm	3742 mm	7 / 6 °
	3180 mm	2112 mm	1470 mm	3822 mm	7 / 7 °
	3300 mm	2172 mm	1530 mm	3942 mm	7 / 7 °
	3500 mm	2272 mm	1630 mm	4142 mm	7 / 7 °
	3700 mm	2372 mm	1730 mm	4342 mm	7 / 7 °
	4000 mm	2522 mm	1880 mm	4642 mm	7 / 7 °
Montante triplex DZ	4250 mm	1982 mm	1340 mm	4892 mm	7 / 6 °
	4400 mm	2032 mm	1390 mm	5042 mm	7 / 6 °
	4640 mm	2112 mm	1470 mm	5282 mm	7 / 5 °
	4700 mm	2132 mm	1490 mm	5342 mm	7 / 5 °
	4800 mm	2172 mm	1530 mm	5442 mm	7 / 5 °
	5000 mm	2242 mm	1600 mm	5642 mm	7 / 5 °
	5500 mm	2422 mm	1780 mm	6142 mm	7 / 5 °
	6000 mm	2592 mm	1950 mm	6642 mm	7 / 5 °
	6500 mm	2772 mm	2130 mm	7142 mm	7 / 5 °
	7000 mm	2942 mm	2300 mm	7642 mm	7 / 5 °

# Tabella VDI

Caratteristiche	1.1	Costruttore (sigla)		Jungheinrich						
	1.2	Indicazioni modello del costruttore		EFG 213	EFG 215	EFG 216k	EFG 216	EFG 218k	EFG 218	EFG 220
	1.3	Trazione		Elettrico						
	1.4	Uso		Sedile						
	1.5	Portata/carico	Q kg	1300	1500	1600	1800	2000		
	1.6	Distanza dal baricentro del carico	c mm	500						
	1.8	Distanza del carico	x mm	344			364			
	1.9	Interasse ruote	y mm	1249	1357	1465	1357	1465		
	Pesi	2.1.1	Peso proprio (inclusa batteria)	kg	2692	2937	2959	3018	3240	3191
2.2		Carico sull'asse con carico ant./post.	kg	3534 / 458	3860 / 577	4043 / 516	4050 / 566	4457 / 583	4477 / 514	4784 / 582
2.3		Carico sull'asse senza carico ant./post.	kg	1307 / 1385	1290 / 1647	1392 / 1567	1479 / 1539	1423 / 1817	1534 / 1657	1514 / 1852
Ruote/telaio	3.1	Gommatura		Superelastica (SE)						
	3.2	Dimensione ruote anteriori		18 x 7-8			200 / 50-10			
	3.3	Dimensione ruote, posteriori		140 / 55-9						
	3.5	Numero ruote anteriori/posteriori (x = motrici)		2x/2						
	3.6	Larghezza di transito, anteriore	b10 mm	904			914			
	3.7	Larghezza di transito, posteriore	b11 mm	176						
	Dimensioni di base	4.1	Inclinazione montante avanti/indietro	a/β °	7 / 6					
4.2		Altezza montante chiuso (h1)	h1 mm	2060			2067			
4.3		Alzata libera (h2)	h2 mm	150						
4.4		Sollevamento (h3)	h3 mm	3000						
4.5		Altezza montante sfilato (h4)	h4 mm	3590			3612			
4.7		Altezza superiore del tettuccio di protezione (cabina)	h6 mm	2040						
4.8		Altezza sedile operatore/altezza pedana	h7 mm	920						
4.12		Altezza gancio di traino	h10 mm	560						
4.19		Lunghezza totale	l1 mm	2933	3041	3149	3061	3169		
4.20		Lunghezza incluso dorso forche	l2 mm	1783	1891	1999	1911	2019		
4.21.1		Larghezza totale	b1 mm	1060			1120			
4.22		Dimensioni forche	s/e/l mm	40 x 80 x 1150						40 x 100 x 1150
4.23		Classe di aggancio piastra portaforche		2A						
4.24		Larghezza piastra portaforche	b3 mm	980						
4.31	Luce libera da terra con carico sotto il montante	m1 mm	97			105				
4.32	Luce libera da terra centro interasse ruote	m2 mm	100							

	4.34.1	Larghezza corsia di lavoro (pallet 1000x1200 trasversale)	Ast mm	3112	3220	3327	3238	3345		
	4.34.2	Larghezza corsia di lavoro (pallet 800x1200 longitudinale)	Ast mm	3235	3343	3450	3362	3469		
	4.35	Raggio di curvatura	Wa mm	1440	1548	1655	1548	1655		
	4.36	Il più piccolo raggio di sterzata	b13 mm	0						
Dati sulle prestazioni	5.1	Velocità di traslazione con/senza carico	km/h	16 / 16						
	5.2	Velocità di sollevamento con/senza carico	m/s	0,51 / 0,74			0,46 / 0,74	0,45 / 0,63		
	5.3	Velocità di abbassamento con/senza carico	m/s	0,55 / 0,55						
	5.5	Forza di traino con carico	N	2300	2200	2150	2100	2000	1900	
	5.6	Max. forza di trazione con/senza carico	N	13000 / 11100	13000 / 10900	13000 / 12000	13000 / 12600	12500 / 12100	12500 / 12000	
	5.7	Pendenza con/senza carico	%	7,6 / 12,5	7,3 / 12,3		7 / 11,5	6,2 / 10,7	5,9 / 10,5	5,7 / 10,4
	5.8	Max. pendenza con/senza carico	%	28 / 31	27 / 28	27 / 31	27 / 33	25 / 29	25 / 31	24 / 30
	5.9	Tempo di accelerazione con/senza carico	s	5,5 / 5,1	5,6 / 5,2	5,7 / 5,2		5,8 / 5,3		5,9 / 5,3
	5.10	Freno di servizio		Reibbremse (mechanisch betätigt)						
	Motore elettrico/Parte elettronica	6.1	Motore di traslazione, prestazione con S2 60 min	kW	4,5					
6.1.1		2. Motore di traslazione, prestazione con S2 60 min	kW	4,5						
6.2		motore di sollevamento, prestazione S3	kW	11,5						
6.3		Batteria ai sensi della DIN 43531/35/36		DIN 43531 A						
6.4		Tensione batteria/capacità nominale	V / Ah	48 / 500	48 / 625	48 / 750	48 / 625	48 / 750		
6.5		Peso batteria	kg	715	855	1025	855	1025		
6.6.1		Consumo energia secondo ciclo EN	kWh/h	3,5	3,7	3,9		4,1	4,5	
6.6.2		CO2 equivalente in base a EN16796	kg/h	1,9	2	2,1		2,2	2,4	
6.7		Resa di movimentazione	t/h	105	111	113		126	140	
6.8	Efficienza nella movimentazione secondo VDI 2198	t/kWh	22,3	23,1			23,3	25,5		
Varie	8.1	Tipo di comando per la trazione		Impulsi/AC						
	10.1	Pressione d'esercizio per attrezzatura	bar	230						
	10.2	Flusso dell'olio per gli attacchi	l/min	27						
	10.7	Livello di pressione sonora in base a EN12053 all'orecchio dell'operatore	dB (A)	67						
	10.8	Gancio di traino di tipologia DIN		DIN 15170 H						
- Ai sensi della direttiva VDI 2198, questa scheda tecnica cita solo i valori tecnici dell'apparecchio standard. Gommature diverse, altri montanti, attrezzature ecc. possono modificare i valori.										

- 6.6.1: 60 cicli di lavoro/h

**Jungheinrich Italiana S.r.l.**

Via Amburgo, 1  
20088 Rosate MI  
Telefono 02 908711  
Telefax 02 908712335  
info@jungheinrich.it  
www.jungheinrich.it

Gli stabilimenti di produzione tedeschi di  
Norderstedt, Moosburg e Landsberg,  
nonché il nostro centro ricambi di  
Kaltenkirchen sono certificati.

ISO 9001  
ISO 14001

I mezzi di movimentazione Jungheinrich  
sono conformi ai requisiti europei di  
sicurezza.



**JUNGHEINRICH**