



Stoccatore elettrico a timone

EJC 010i

Altezza di sollevamento: 2300-3600 mm / Portata: 1000 kg

LI-ION
technology

JUNGHEINRICH

EJC 010i

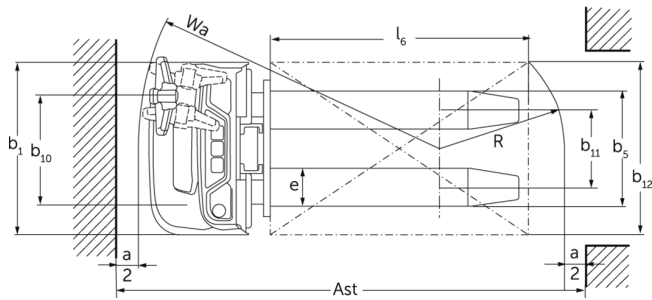
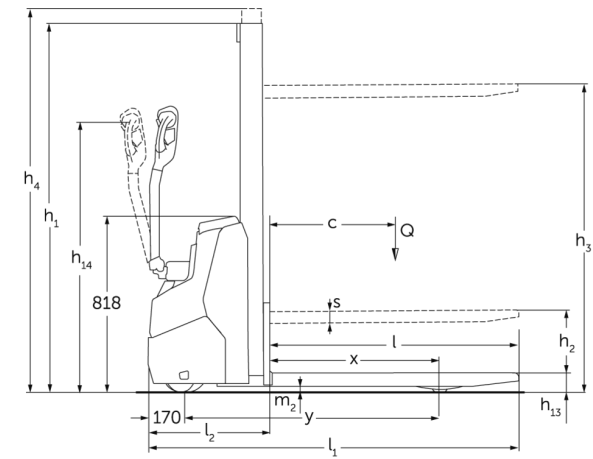


Tabella VDI

		Jungheinrich							
Caratteristiche	1.1	Costruttore (sigla)							
	1.2	Indicazioni modello del costruttore	EJC 010i (2300ZT)	EJC 010i (2500ZT)	EJC 010i (2900ZT)	EJC 010i (3200ZT)	EJC 010i (3600ZT)		
	1.3	Trazione	Elettrico						
	1.4	Uso	A terra						
	1.5	Portata/carico	Q	kg	1000				
	1.6	Distanza dal baricentro del carico	c	mm	600				
	1.8	Distanza del carico	x	mm	707				
	1.9	Interasse ruote	y	mm	1141				
Pesi	2.1.1	Peso proprio (inclusa batteria)	kg	601	611	630	645	664	
	2.2	Carico sull'asse con carico ant./post.	kg	515 / 1086	520 / 1091	520 / 1100	538 / 1107	548 / 1116	
	2.3	Carico sull'asse senza carico ant./post.	kg	425 / 176	430 / 181	440 / 190	448 / 197	458 / 206	
Ruote/telaio	3.1	Gommatura	Poliuretano (PU)						
	3.2	Dimensione ruote anteriori	Ø210 x 70						
	3.3	Dimensione ruote, posteriori	ø75x105						
	3.4	Ruote supplementari	ø140x54						
	3.5	Numero ruote anteriori/posteriori (x = motrici)	1x +1 / 2						
	3.6	Larghezza di transito, anteriore	b10	mm	507				
	3.7	Larghezza di transito, posteriore	b11	mm	405				
Dimensioni di base	4.2	Altezza montante chiuso (h1)	h1	mm	1650	1750	1950	2100	2300
	4.3	Alzata libera (h2)	h2	mm	100				
	4.4	Sollevamento (h3)	h3	mm	2300	2500	2900	3200	3600
	4.5	Altezza montante sfilato (h4)	h4	mm	2775	2975	3375	3675	4075
	4.9	Altezza maniglia timone in posizione di guida min. / max.	h14	mm	750 / 1260				
	4.15	Altezza forche abbassate	h13	mm	90				
	4.19	Lunghezza totale	l1	mm	1754				
	4.20	Lunghezza incluso dorso forche	l2	mm	604				
	4.21.1	Larghezza totale	b1	mm	800				
	4.22	Dimensioni forche	s/ e/l	mm	60 x 178 x 1150				
	4.32	Luce libera da terra centro interasse ruote	m2	mm	24				
	4.34.1	Larghezza corsia di lavoro (pallet 1000x1200 trasversale)	Ast	mm	2002				
	4.34.2	Larghezza corsia di lavoro (pallet 800x1200 longitudinale)	Ast	mm	2052				
	4.35	Raggio di curvatura	Wa	mm	1359				

Dati sulle prestazioni	5.1	Velocità di traslazione con/senza carico	km/h	5,3 / 5,3
	5.2	Velocità di sollevamento con/senza carico	m/s	0,15 / 0,27
	5.3	Velocità di abbassamento con/senza carico	m/s	0,34 / 0,34
	5.8	Max. pendenza con/senza carico	%	6 / 14
Motore elettrico/Parte elettronica	6.1	Motore di traslazione, prestazione con S2 60 min	kW	1
	6.2	motore di sollevamento, prestazione S3	kW	2,2
	6.3	Batteria ai sensi della DIN 43531/35/36		no
	6.4	Tensione batteria/capacità nominale	V / Ah	24 / 50
	6.5	Peso batteria	kg	24
	6.6.1	Consumo energia secondo ciclo EN	kWh/h	0,43
	6.6.2	CO2 equivalente in base a EN16796	kg/h	0,2
Varie	10.7	Livello di pressione sonora in base a EN12053 all'orecchio dell'operatore	dB (A)	65,3
- Ai sensi della direttiva VDI 2198, questa scheda tecnica cita solo i valori tecnici dell'apparecchio standard. Gommature diverse, altri montanti, attrezzature ecc. possono modificare i valori.				

- Num. VDI 4.34.1: diagonale secondo VDI: larghezza corsia di lavoro + 225 mm; timone in posizione verticale (marcia lenta).
- Num. VDI 4.34.2: diagonale secondo VDI: larghezza corsia di lavoro + 142 mm; timone in posizione verticale (marcia lenta).
- Num. VDI 6.2: S3 5%.
- Num. VDI 4.35: timone in posizione verticale (marcia lenta).

Jungheinrich Italiana S.r.l.

Via Amburgo, 1
20088 Rosate MI
Telefono 02 908711
Telefax 02 908712335
info@jungheinrich.it
www.jungheinrich.it

Gli stabilimenti di produzione tedeschi di
Norderstedt, Moosburg e Landsberg,
nonché il nostro centro ricambi di
Kaltenkirchen sono certificati.

ISO 9001
ISO 14001

I mezzi di movimentazione Jungheinrich
sono conformi ai requisiti europei di
sicurezza.



JUNGHEINRICH