

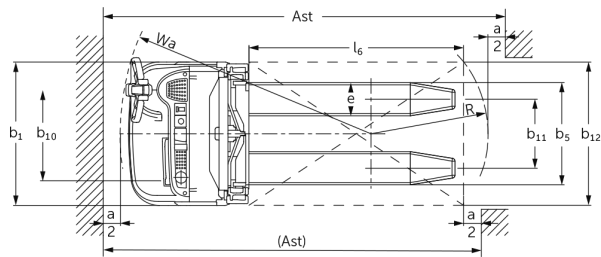
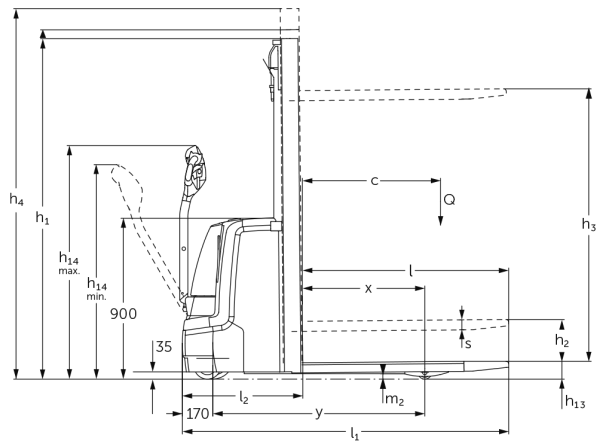


## Stoccatore elettrico a timone **EJC 110 / 112**

Altezza di sollevamento: 2500-4700 mm / Portata:  
1000-1200 kg

**JUNGHEINRICH**

# EJC 110 / 112



# EJC 110 / 112

| EJC 110             | Sollevarimento (h3) | Altezza montante chiuso (h1) | Alzata libera (h2) | Altezza montante sfilato (h4) |
|---------------------|---------------------|------------------------------|--------------------|-------------------------------|
| Montante duplex ZT  | 2500 mm             | 1750 mm                      | 100 mm             | 2975 mm                       |
|                     | 2700 mm             | 1850 mm                      | 100 mm             | 3175 mm                       |
|                     | 2900 mm             | 1950 mm                      | 100 mm             | 3375 mm                       |
|                     | 3200 mm             | 2100 mm                      | 100 mm             | 3675 mm                       |
|                     | 3600 mm             | 2300 mm                      | 100 mm             | 4075 mm                       |
| EJC 110, EJC 112    | Sollevarimento (h3) | Altezza montante chiuso (h1) | Alzata libera (h2) | Altezza montante sfilato (h4) |
| Montante duplex ZT  | 2500 mm             | 1750 mm                      | 100 mm             | 2975 mm                       |
|                     | 2700 mm             | 1850 mm                      | 100 mm             | 3175 mm                       |
|                     | 2900 mm             | 1950 mm                      | 100 mm             | 3375 mm                       |
|                     | 3200 mm             | 2100 mm                      | 100 mm             | 3675 mm                       |
|                     | 3600 mm             | 2300 mm                      | 100 mm             | 4075 mm                       |
| Montante duplex ZZ  | 2500 mm             | 1700 mm                      | 1225 mm            | 2975 mm                       |
|                     | 2900 mm             | 1900 mm                      | 1425 mm            | 3375 mm                       |
|                     | 3200 mm             | 2050 mm                      | 1575 mm            | 3675 mm                       |
|                     | 3600 mm             | 2250 mm                      | 1775 mm            | 4075 mm                       |
| Montante triplex DZ | 4090 mm             | 1845 mm                      | 1338 mm            | 4597 mm                       |
|                     | 4300 mm             | 1915 mm                      | 1408 mm            | 4807 mm                       |
| EJC 112             | Sollevarimento (h3) | Altezza montante chiuso (h1) | Alzata libera (h2) | Altezza montante sfilato (h4) |
| Montante duplex ZT  | 4100 mm             | 2550 mm                      | 100 mm             | 4575 mm                       |
|                     | 4300 mm             | 2650 mm                      | 100 mm             | 4775 mm                       |
| Montante duplex ZZ  | 4100 mm             | 2500 mm                      | 2025 mm            | 4575 mm                       |
|                     | 4300 mm             | 2600 mm                      | 2125 mm            | 4775 mm                       |
| Montante triplex DZ | 4700 mm             | 2050 mm                      | 1543 mm            | 5207 mm                       |

# Tabella VDI

|                    |                     |  |                                 |                  |            |
|--------------------|---------------------|--|---------------------------------|------------------|------------|
| Caratteristiche    | 1.1                 | Costruttore (sigla)  |                                 | Jungheinrich     |            |
|                    | 1.2                 | Indicazioni modello del costruttore                        |                                 | EJC 110          | EJC 112    |
|                    | 1.3                 | Trazione   |                                 | Elettrico        |            |
|                    | 1.4                 | Uso  |                                 | A terra          |            |
|                    | 1.5                 | Portata/carico   | Q kg                            | 1000             | 1200       |
|                    | 1.6                 | Distanza dal baricentro del carico                         | c mm                            | 600              |            |
|                    | 1.8                 | Distanza del carico  | x mm                            | 681              | 688        |
|                    | 1.9                 | Interasse ruote  | y mm                            | 1184             | 1191       |
|                    | Pesi                | 2.1.1  | Peso proprio (inclusa batteria) | kg               | 750        |
| 2.2                |                     | Carico sull'asse con carico ant./post.                     | kg                              | 570 / 1180       | 650 / 1380 |
| 2.3                |                     | Carico sull'asse senza carico ant./post.                   | kg                              | 510 / 240        | 580 / 250  |
| Ruote/telaio       | 3.1                 | Gommatura  |                                 | Poliuretano (PU) |            |
|                    | 3.2                 | Dimensione ruote anteriori                                 |                                 | Ø 230 x 70       |            |
|                    | 3.3                 | Dimensione ruote, posteriori                               |                                 | Ø 77 x 75        | Ø 85 x 110 |
|                    | 3.4                 | Ruote supplementari  |                                 | Ø 150 x 54       | Ø 140 x 54 |
|                    | 3.5                 | Numero ruote anteriori/posteriori (x = motrici)            |                                 | 1x +1/2          |            |
|                    | 3.6                 | Larghezza di transito, anteriore                           | b10 mm                          | 507              |            |
|                    | 3.7                 | Larghezza di transito, posteriore                          | b11 mm                          | 415              | 400        |
| Dimensioni di base | 4.2                 | Altezza montante chiuso (h1)                               | h1 mm                           | 1950             |            |
|                    | 4.3                 | Alzata libera (h2)   | h2 mm                           | 100              |            |
|                    | 4.4                 | Sollevamento (h3)  | h3 mm                           | 2900             |            |
|                    | 4.5                 | Altezza montante sfilato (h4)                              | h4 mm                           | 3375             |            |
|                    | 4.9                 | Altezza maniglia timone in posizione di guida min. / max.  | h14 mm                          | 850 / 1305       |            |
|                    | 4.15                | Altezza forche abbassate                                   | h13 mm                          | 90               |            |
|                    | 4.19                | Lunghezza totale   | l1 mm                           | 1822             |            |
|                    | 4.20                | Lunghezza incluso dorso forche                             | l2 mm                           | 672              |            |
|                    | 4.21.1              | Larghezza totale   | b1 mm                           | 800              |            |
|                    | 4.22                | Dimensioni forche  | s/e/<br>l mm                    | 56 x 185 x 1150  |            |
|                    | 4.25                | Scartamento esterno forche                                 | b5 mm                           | 570              |            |
|                    | 4.32                | Luce libera da terra centro interasse ruote                | m2 mm                           | 30               |            |
|                    | 4.34.1              | Larghezza corsia di lavoro (pallet 1000x1200 trasversale)  | Ast mm                          | 2071             |            |
|                    | 4.34.2              | Larghezza corsia di lavoro (pallet 800x1200 longitudinale) | Ast mm                          | 2121             |            |
| 4.35               | Raggio di curvatura | Wa mm  | 1402                            | 1409             |            |

|                                    |       |   |        |                  |             |
|------------------------------------|-------|---|--------|------------------|-------------|
| Dati sulle prestazioni             | 5.1   | Velocità di traslazione con/senza carico                                  | km/h   | 6 / 6            |             |
|                                    | 5.2   | Velocità di sollevamento con/senza carico                                 | m/s    | 0,12 / 0,22      | 0,13 / 0,22 |
|                                    | 5.3   | Velocità di abbassamento con/senza carico                                 | m/s    | 0,33 / 0,33      | 0,43 / 0,37 |
|                                    | 5.8   | Max. pendenza con/senza carico  | %      | 8 / 16           |             |
|                                    | 5.10  | Freno di servizio   |        | rigenerativo     |             |
| Motore elettrico/Parte elettronica | 6.1   | Motore di traslazione, prestazione con S2 60 min                          | kW     | 1                |             |
|                                    | 6.2   | motore di sollevamento, prestazione S3                                    | kW     | 1,7              | 2           |
|                                    | 6.3   | Batteria ai sensi della DIN 43531/35/36                                   |        | British Standard |             |
|                                    | 6.4   | Tensione batteria/capacità nominale                                       | V / Ah | 24 / 200         |             |
|                                    | 6.5   | Peso batteria   | kg     | 185              |             |
|                                    | 6.6   | Consumo energia secondo ciclo VDI   | kWh/h  | 0                |             |
|                                    | 6.6.1 | Consumo energia secondo ciclo EN  | kWh/h  | 0,61             | 0,66        |
|                                    | 6.6.2 | CO2 equivalente in base a EN16796   | kg/h   | 0,3              | 0,4         |
| Varie                              | 8.1   | Tipo di comando per la trazione   |        | AC               |             |
|                                    | 10.7  | Livello di pressione sonora in base a EN12053 all'orecchio dell'operatore | dB (A) | 62               |             |

- Ai sensi della direttiva VDI 2198, questa scheda tecnica cita solo i valori tecnici dell'apparecchio standard. Gommature diverse, altri montanti, attrezzature ecc. possono modificare i valori.

I valori nella tabella sono validi per il vano batteria S ad estrazione verticale della batteria (1-3), montante ZT2900, batteria da 200 Ah.

- Num. VDI 1.8: con montante DZ: x - 42 mm
- Num. VDI 1.9: con vano batteria M agli ioni di litio: y + 72 mm.
- Num. VDI 04:19: con vano batteria M agli ioni di litio: l1 + 72 mm. con montante DZ: l1 + 42 mm.
- Num. VDI 04:20: con vano batteria M agli ioni di litio: l2 + 72 mm. con montante DZ: l2 + 42 mm.
- Num. VDI 4.34.1: con vano batteria M agli ioni di litio: l2 + 72 mm. diagonale secondo VDI: + 212 mm. con montante DZ: larghezza corsia di lavoro + 42 mm.
- Num. VDI 4.34.2: con vano batteria M agli ioni di litio: l2 + 72 mm. diagonale secondo VDI: + 137 mm. con montante DZ: larghezza corsia di lavoro + 42 mm.
- Num. VDI 04:35: con vano batteria M agli ioni di litio: l2 + 72 mm.
- Num. VDI 6.2: per EJC 110: S3 10%. per EJC 112: S3 12%.

**Jungheinrich Italiana S.r.l.**

Via Amburgo, 1  
20088 Rosate MI  
Telefono 02 908711  
Telefax 02 908712335  
info@jungheinrich.it  
www.jungheinrich.it

Gli stabilimenti di produzione tedeschi di  
Norderstedt, Moosburg e Landsberg,  
nonché il nostro centro ricambi di  
Kaltenkirchen sono certificati.

ISO 9001  
ISO 14001

I mezzi di movimentazione Jungheinrich  
sono conformi ai requisiti europei di  
sicurezza.



**JUNGHEINRICH**