



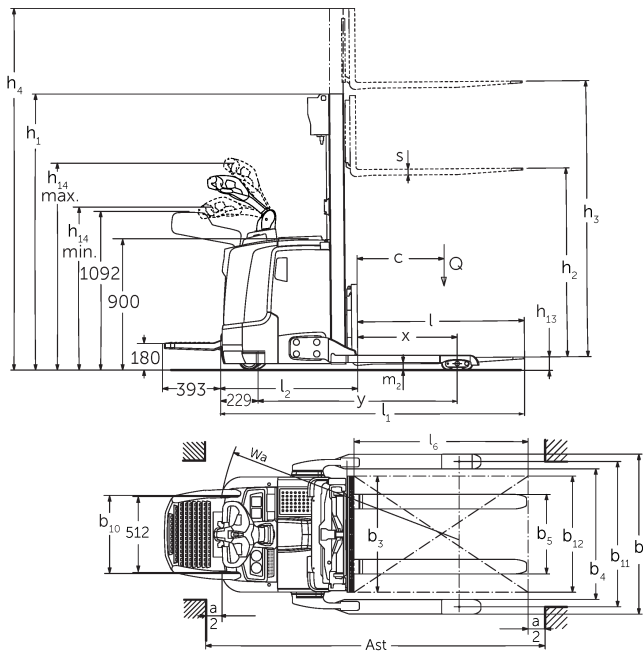
Stoccatore elettrico a timone

ERC 212b-220b

Altezza di sollevamento: 2400-6000 mm / Portata:
1200-2000 kg



ERC 212b-220b



Maßzeichnung ERC 2b

ERC 212b-220b

| ERC 212b | Sollevamento (h3) | Altezza montante chiuso (h1) | Alzata libera (h2) | Altezza montante sfilato (h4) |
|---------------------|-------------------|------------------------------|--------------------|-------------------------------|
| Montante duplex ZT | 2500 mm | 1750 mm | 100 mm | 3070 mm |
| | 2700 mm | 1850 mm | 100 mm | 3270 mm |
| | 2900 mm | 1950 mm | 100 mm | 3470 mm |
| | 3200 mm | 2100 mm | 100 mm | 3770 mm |
| | 3600 mm | 2300 mm | 100 mm | 4170 mm |
| Montante duplex ZZ | 2500 mm | 1700 mm | 1225 mm | 3070 mm |
| | 2900 mm | 1900 mm | 1425 mm | 3470 mm |
| | 3200 mm | 2050 mm | 1575 mm | 3770 mm |
| | 3600 mm | 2250 mm | 1775 mm | 4170 mm |
| Montante triplex DZ | 4090 mm | 1845 mm | 1250 mm | 4690 mm |
| | 4300 mm | 1915 mm | 1430 mm | 4870 mm |
| | 4700 mm | 2050 mm | 1565 mm | 5275 mm |
| ERC 214b | Sollevamento (h3) | Altezza montante chiuso (h1) | Alzata libera (h2) | Altezza montante sfilato (h4) |
| Montante duplex ZT | 2500 mm | 1750 mm | 100 mm | 3070 mm |
| | 2700 mm | 1850 mm | 100 mm | 3270 mm |
| | 2900 mm | 1950 mm | 100 mm | 3470 mm |
| | 3200 mm | 2100 mm | 100 mm | 3770 mm |
| | 3600 mm | 2300 mm | 100 mm | 4170 mm |
| | 4100 mm | 2550 mm | 100 mm | 4670 mm |
| | 4300 mm | 2650 mm | 100 mm | 4870 mm |
| | 4500 mm | 2750 mm | 100 mm | 5070 mm |
| Montante duplex ZZ | 2500 mm | 1700 mm | 1130 mm | 3070 mm |
| | 2900 mm | 1900 mm | 1330 mm | 3470 mm |
| | 3200 mm | 2050 mm | 1480 mm | 3770 mm |
| | 3600 mm | 2250 mm | 1680 mm | 4170 mm |
| | 4100 mm | 2500 mm | 1930 mm | 4670 mm |
| | 4300 mm | 2600 mm | 2030 mm | 4870 mm |
| Montante triplex DZ | 4090 mm | 1830 mm | 1260 mm | 4660 mm |
| | 4300 mm | 1900 mm | 1330 mm | 4870 mm |
| | 4690 mm | 2030 mm | 1460 mm | 5260 mm |
| | 5350 mm | 2250 mm | 1680 mm | 5920 mm |
| ERC 214b, ERC 216b | Sollevamento (h3) | Altezza montante chiuso (h1) | Alzata libera (h2) | Altezza montante sfilato (h4) |
| Montante triplex DZ | 6000 mm | 2500 mm | 1930 mm | 6570 mm |
| ERC 216b | Sollevamento (h3) | Altezza montante chiuso (h1) | Alzata libera (h2) | Altezza montante sfilato (h4) |
| Montante duplex ZT | 2400 mm | 1750 mm | 100 mm | 2970 mm |
| | 2600 mm | 1850 mm | 100 mm | 3170 mm |

| | | | | |
|---------------------|--------------------------|-------------------------------------|---------------------------|--------------------------------------|
| | 2800 mm | 1950 mm | 100 mm | 3370 mm |
| | 3100 mm | 2100 mm | 100 mm | 3670 mm |
| | 3500 mm | 2300 mm | 100 mm | 4070 mm |
| | 3800 mm | 2450 mm | 100 mm | 4370 mm |
| | 4000 mm | 2550 mm | 100 mm | 4570 mm |
| | 4200 mm | 2650 mm | 100 mm | 4770 mm |
| | 4400 mm | 2750 mm | 100 mm | 4970 mm |
| Montante duplex ZZ | 2400 mm | 1700 mm | 1130 mm | 2970 mm |
| | 2800 mm | 1900 mm | 1330 mm | 3370 mm |
| | 3100 mm | 2050 mm | 1480 mm | 3670 mm |
| | 3500 mm | 2250 mm | 1680 mm | 4070 mm |
| | 4000 mm | 2500 mm | 1930 mm | 4570 mm |
| | 4200 mm | 2600 mm | 2030 mm | 4770 mm |
| Montante triplex DZ | 3990 mm | 1830 mm | 1260 mm | 4560 mm |
| | 4200 mm | 1900 mm | 1330 mm | 4770 mm |
| | 4590 mm | 2030 mm | 1460 mm | 5160 mm |
| | 5250 mm | 2250 mm | 1680 mm | 5820 mm |
| ERC 220b | Sollevamento (h3) | Altezza montante chiuso (h1) | Alzata libera (h2) | Altezza montante sfilato (h4) |
| Montante duplex ZT | 2540 mm | 1950 mm | 100 mm | 3195 mm |
| | 2840 mm | 2100 mm | 100 mm | 3495 mm |
| | 3540 mm | 2450 mm | 100 mm | 4195 mm |
| Montante duplex ZZ | 2540 mm | 1900 mm | 1245 mm | 3195 mm |
| | 2840 mm | 2050 mm | 1395 mm | 3495 mm |
| | 3540 mm | 2400 mm | 1745 mm | 4195 mm |
| Montante triplex DZ | 3750 mm | 1900 mm | 1218 mm | 4432 mm |
| | 4200 mm | 2050 mm | 1368 mm | 4882 mm |
| | 4800 mm | 2250 mm | 1568 mm | 5482 mm |

Tabella VDI

| | | | | | | | |
|--------------------|---------------------|--|--------------|------------------|------------|------------|--------------------|
| Caratteristiche | 1.1 | Costruttore (sigla) | | Jungheinrich | | | |
| | 1.2 | Indicazioni modello del costruttore | | ERC 212b | ERC 214b | ERC 216b | ERC 220b |
| | 1.3 | Trazione | | Elettrico | | | |
| | 1.4 | Uso | | A terra | | | |
| | 1.5 | Portata/carico | Q kg | 1200 | 1400 | 1600 | 2000 |
| | 1.6 | Distanza dal baricentro del carico | c mm | 600 | | | |
| | 1.8 | Distanza del carico | x mm | 688 | 668 | | |
| | 1.9 | Interasse ruote | y mm | 1339 | 1411 | | |
| Pesi | 2.1.1 | Peso proprio (inclusa batteria) | kg | 1170 | 1215 | 1250 | 1316 |
| | 2.2 | Carico sull'asse con carico ant./post. | kg | 900 / 1470 | 920 / 1730 | 920 / 1930 | 983 / 2332 |
| | 2.3 | Carico sull'asse senza carico ant./post. | kg | 830 / 340 | 850 / 400 | | 906 / 410 |
| Ruote/relais | 3.1 | Gommatura | | Poliuretano (PU) | | | |
| | 3.2 | Dimensione ruote anteriori | | Ø 230 x 77 | | | |
| | 3.3 | Dimensione ruote, posteriori | | Ø 85 x 75 | | | |
| | 3.4 | Ruote supplementari | | Ø 140 x 54 | | | |
| | 3.5 | Numero ruote anteriori/posteriori (x = motrici) | | 1x +1/4 | | | |
| | 3.6 | Larghezza di transito, anteriore | b10 mm | 515 | | | |
| | 3.7 | Larghezza di transito, posteriore | b11 mm | 1000 | | | |
| Dimensioni di base | 4.2 | Altezza montante chiuso (h1) | h1 mm | 1950 | | | 2100 |
| | 4.3 | Alzata libera (h2) | h2 mm | 100 | | | |
| | 4.4 | Sollevamento (h3) | h3 mm | 2900 | 2800 | | 2840 |
| | 4.5 | Altezza montante sfilato (h4) | h4 mm | 3470 | 3370 | | 3495 |
| | 4.9 | Altezza maniglia timone in posizione di guida min. / max. | h14 mm | 1170 / 1390 | | | |
| | 4.19 | Lunghezza totale | l1 mm | 2030 | 2123 | | |
| | 4.20 | Lunghezza incluso dorso forche | l2 mm | 880 | 973 | | |
| | 4.21.1 | Larghezza totale | b1 mm | 1100 | | | |
| | 4.22 | Dimensioni forche | s/ e/l mm | 40 x 100 x 1150 | | | 40 x 120 x 1150 |
| | 4.23 | Classe di aggancio piastra portaforche | | 2A | | | 2B |
| | 4.24 | Larghezza piastra portaforche | b3 mm | 800 | | | |
| | 4.32 | Luce libera da terra centro interasse ruote | m2 mm | 50 | | | 40 |
| | 4.34.1 | Larghezza corsia di lavoro (pallet 1000x1200 trasversale) | Ast mm | 2252 | 2322 | | |
| | 4.34.2 | Larghezza corsia di lavoro (pallet 800x1200 longitudinale) | Ast mm | 2302 | 2372 | | |
| 4.35 | Raggio di curvatura | Wa mm | 1570 | 1640 | | | |

| | | | | | | | |
|--|--|---|-------------|-------------------|------------------|------------------|-----------------|
| Dati sulle prestazioni | 5.1 | Velocità di traslazione con/senza carico (Efficiency drivePLUS) | km/h | 6 / 6 9 / 11 | | | 6 / 6 8 / 10 |
| | 5.2 | Velocità di sollevamento con/senza carico | m/s | 0,2 / 0,4 | 0,16 / 0,3 | 0,15 / 0,3 | 0,11 / 0,34 |
| | 5.3 | Velocità di abbassamento con/senza carico | m/s | 0,45 / 0,35 | | | 0,5 / 0,35 |
| | 5.8 | Max. pendenza con/senza carico (Efficiency drivePLUS) | % | 10 / 16 10 / 20 | 9 / 16 10 / 20 | 8 / 16 10 / 20 | 5 / 16 6 / 20 |
| | 5.10 | Freno di servizio | | rigenerativo | | | |
| Motore elettrico/Parte elettronica | 6.1 | Motore di traslazione, prestazione con S2 60 min (Efficiency drivePLUS) | kW | 2,8 3,2 | | | |
| | 6.2 | motore di sollevamento, prestazione S3 | kW | 3 | | | |
| | 6.3 | Batteria ai sensi della DIN 43531/35/36 | | DIN 43535 B | | | |
| | 6.4 | Tensione batteria/capacità nominale | V / Ah | 24 / 300 | 24 / 375 | | |
| | 6.5 | Peso batteria | kg | 238 | 273 | | |
| | 6.6 | Consumo energia secondo ciclo VDI | kWh/h | - | | | 1,45 |
| | 6.6.1 | Consumo energia secondo ciclo EN (Efficiency PLUS) | kWh/h | 0,63 0,64 | 0,81 0,74 | 0,86 0,83 | 1,07 - |
| | 6.6.2 | CO2 equivalente in base a EN16796 (Efficiency PLUS) | kg/h | 0,3 0,3 | 0,4 0,4 | 0,5 0,4 | 0,6 - |
| | 6.7 | Resa di movimentazione (Efficiency PLUS) | t/h | 56 57 | 64 65 | 71 73 | 85 - |
| 6.8.1 | Consumo energetico con produttività max. (Efficiency PLUS) | kWh/h | 1,63 1,65 | 1,65 1,64 | 1,67 1,65 | 2,13 - | |
| Varie | 8.1 | Tipo di comando per la trazione | | AC | | | |
| | 10.7 | Livello di pressione sonora in base a EN12053 all'orecchio dell'operatore | dB (A) | 64 | | | |
| - Ai sensi della direttiva VDI 2198, questa scheda tecnica cita solo i valori tecnici dell'apparecchio standard. Gommature diverse, altri montanti, attrezzature ecc. possono modificare i valori. | | | | | | | |

I valori nella tabella sono validi per il vano batteria M ad estrazione verticale della batteria (ERC 212b)/L ad estrazione verticale della batteria (ERC 214b/216b/220b), montante ZT2800/2840/2900, lunghezza forche 1.150 mm, larghezza di transito 1.000 mm.

- Num. VDI 1.8 per ERC 212b/214b/216b: con montante DZ: x - 3 mm.
- Num. VDI 1.8 per ERC 220b: con montante DZ: x - 32 mm.
- Num. VDI 1.9 per ERC 214b/216b/220b: con vano batteria M agli ioni di litio: y - 72 mm.
- Num. VDI 3.7: in base alla larghezza di transito impostata: 1.000 mm/1.170 mm/1.370 mm.
- Num. VDI 4.19 per ERC 212b/214b/216b: con montante DZ: l1 + 3 mm.
- Num. VDI 4.19 per ERC 220b: con montante DZ: l1 + 32 mm.
- Num. VDI 4.19 per ERC 214b/216b/220b: con vano batteria M agli ioni di litio: l1- 72 mm.
- Num. VDI 04:20 per ERC 212b/214b/216b: con montante DZ: l2 + 3 mm.
- Num. VDI 04:20 per ERC 220b: con montante DZ: l2 + 32 mm.
- Num. VDI 04:20 per ERC 214b/216b/220b: con vano batteria M agli ioni di litio: l2- 72 mm.
- Num. VDI 4.21: in base alla larghezza di transito impostata: 1.100 mm/1.270 mm/1.470 mm.
- Num. VDI 04:24: opzione: disponibile da 975 mm.
- Num. VDI 4.34.1: diagonale secondo VDI: larghezza corsia di lavoro + 203 mm/+ 203 mm/+ 259 mm (dipendentemente dalla larghezza della carreggiata).
- Num. VDI 4.34.1 per ERC 212b/214b/216b: con montante DZ: larghezza corsia di lavoro + 3 mm.
- Num. VDI 4.34.1 per ERC 220b: con montante DZ: larghezza corsia di lavoro + 32 mm.
- Num. VDI 4.34.1 per ERC 214b/216b/220b: con vano batteria M agli ioni di litio: larghezza corsia di lavoro - 72 mm.
- Num. VDI 4.34.2: diagonale secondo VDI: larghezza corsia di lavoro + 133 mm/+ 133 mm/+ 209 mm (dipendentemente dalla larghezza della carreggiata).
- Num. VDI 4.34.2 per ERC 212b/214b/216b: con montante DZ: larghezza corsia di lavoro + 3 mm.
- Num. VDI 4.34.2 per ERC 220b: con montante DZ: larghezza corsia di lavoro + 32 mm.

- Num. VDI 4.34.2 per ERC 214b/216b/220b: con vano batteria M agli ioni di litio: larghezza corsia di lavoro - 72 mm.
- Num. VDI 04:35 per ERC 214b/216b/220b: con vano batteria M agli ioni di litio: Wa - 72 mm.
- Num. VDI 5.1: con pacchetto di allestimento Efficiency senza sistema di ritenuta operatore: 6.0/6.0 km/h; con sistema di ritenuta operatore: 9,0/9,0 km/h.
- Num. VDI 5.3: con montante ZZ o DZ: la velocità di abbassamento nel sollevamento libero non raggiunge i valori indicati.

Jungheinrich Italiana S.r.l.

Via Amburgo, 1
20088 Rosate MI
Telefono 02 908711
Telefax 02 908712335
info@jungheinrich.it
www.jungheinrich.it

Gli stabilimenti di produzione tedeschi di
Norderstedt, Moosburg e Landsberg,
nonché il nostro centro ricambi di
Kaltenkirchen sono certificati.

ISO 9001
ISO 14001

I mezzi di movimentazione Jungheinrich
sono conformi ai requisiti europei di
sicurezza.



JUNGHEINRICH