



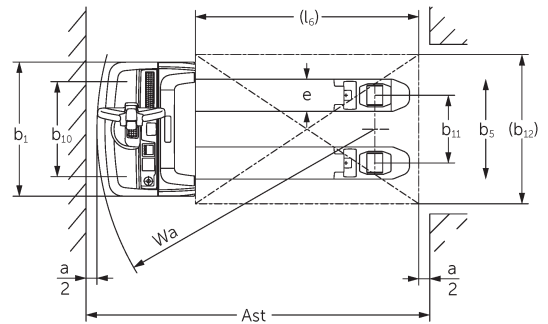
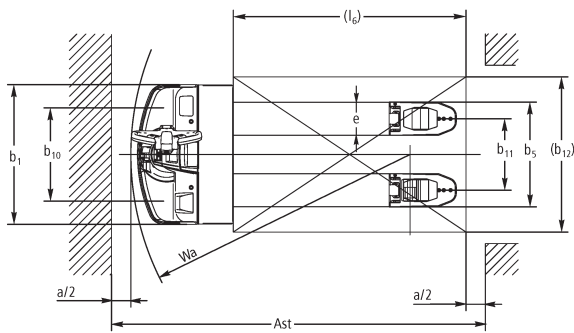
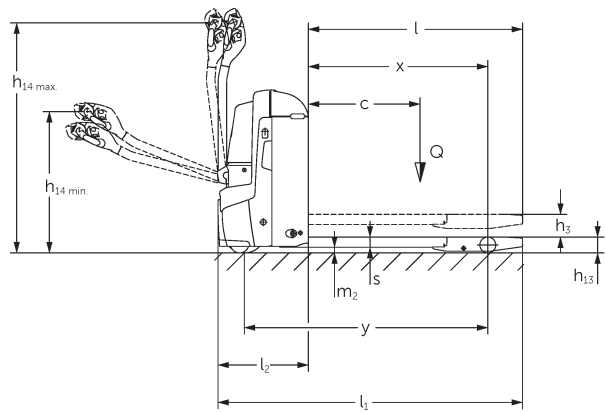
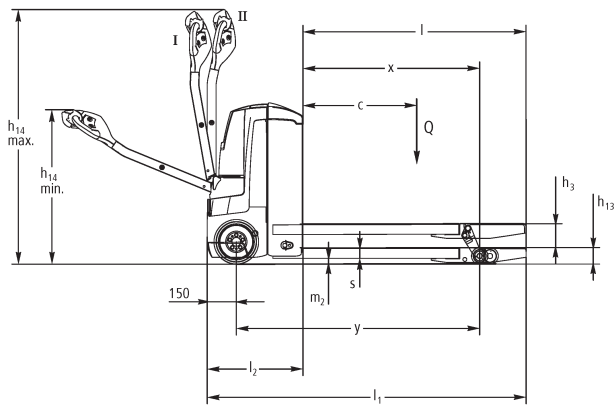
Transpallet elettrico

EJE 114-120

Altezza di sollevamento: 122 mm / Portata: 1400-2000 kg

JUNGHEINRICH

EJE 114-120



I = Fahrposition normal, II = Fahrposition Schleichfahrt

Tabella VDI

Caratteristiche	1.1	Costruttore (sigla)		Jungheinrich			
	1.2	Indicazioni modello del costruttore		EJE 114	EJE 116	EJE 118	EJE 120
	1.3	Trazione		Elettrico			
	1.4	Uso		A terra			
	1.5	Portata/carico	Q kg	1400	1600	1800	2000
	1.6	Distanza dal baricentro del carico	c mm	600			
	1.8	Distanza del carico	x mm	908			
	1.9	Interasse ruote	y mm	1252			
Pesi	2.1.1	Peso proprio (inclusa batteria)	kg	405	420		
	2.2	Carico sull'asse con carico ant./post.	kg	655 / 1150	695 / 1325	760 / 1460	785 / 1635
	2.3	Carico sull'asse senza carico ant./post.	kg	322 / 83	331 / 89		
Ruote/telaio	3.1	Gommatura		Poliuretano (PU)		-	
	3.2	Dimensione ruote anteriori		Ø 230 x 70			
	3.3	Dimensione ruote, posteriori		Ø 85 x 95 / 82 x 70 / 82 x 35		Ø 85 x 110 / 85 x 85 / 85 x 44	
	3.4	Ruote supplementari		Ø 100 x 40			
	3.5	Numero ruote anteriori/posteriori (x = motrici)		1x +2/2 oder 4			
	3.6	Larghezza di transito, anteriore	b10 mm	500	510		
	3.7	Larghezza di transito, posteriore	b11 mm	363			
Dimensioni di base	4.4	Sollevamento (h3)	h3 mm	122			
	4.9	Altezza maniglia timone in posizione di guida min. / max.	h14 mm	750 / 1237			
	4.15	Altezza forche abbassate	h13 mm	85			
	4.19	Lunghezza totale	l1 mm	1636			
	4.20	Lunghezza incluso dorso forche	l2 mm	486			
	4.21.1	Larghezza totale	b1 mm	720			
	4.22	Dimensioni forche	s/e/l mm	55 x 150 x 1150	55 x 172 x 1150		
	4.25	Scartamento esterno forche	b5 mm	513	535		
	4.32	Luce libera da terra centro interasse ruote	m2 mm	30			
	4.34.1	Larghezza corsia di lavoro (pallet 1000x1200 trasversale)	Ast mm	2240			
	4.34.2	Larghezza corsia di lavoro (pallet 800x1200 longitudinale)	Ast mm	2128			
4.35	Raggio di curvatura	Wa mm	1433				
Dati sulle prestazioni	5.1	Velocità di traslazione con/senza carico	km/h	5 / 5	6 / 6		
	5.2	Velocità di sollevamento con/senza carico	m/s	0,03 / 0,03	0,04 / 0,04		
	5.3	Velocità di abbassamento con/senza carico	m/s	0,05 / 0,04			
	5.8	Max. pendenza con/senza carico	%	8 / 20	10 / 20	9 / 20	8 / 20
	5.10	Freno di servizio		rigenerativo			

Motore elettrico/Parte elettronica	6.1	Motore di traslazione, prestazione con S2 60 min	kW	0,9	1,1		
	6.2	motore di sollevamento, prestazione S3	kW	1,2			
	6.3	Batteria ai sensi della DIN 43531/35/36		B			
	6.4	Tensione batteria/capacità nominale	V / Ah	24 / 150			
	6.5	Peso batteria	kg	151			
	6.6	Consumo energia secondo ciclo VDI	kWh/h	0			
	6.6.1	Consumo energia secondo ciclo EN	kWh/h	0,32	0,31	0,3	0,34
	6.6.2	CO2 equivalente in base a EN16796	kg/h	0,2			
	6.7	Resa di movimentazione	t/h	67	93	104	117
	6.8.1	Consumo energetico con produttività max.	kWh/h	0,49	0,66	0,62	0,7
Varie	8.1	Tipo di comando per la trazione		AC			
	10.7	Livello di pressione sonora in base a EN12053 all'orecchio dell'operatore	dB (A)	61			
<p>- Ai sensi della direttiva VDI 2198, questa scheda tecnica cita solo i valori tecnici dell'apparecchio standard. Gommature diverse, altri montanti, attrezzature ecc. possono modificare i valori.</p>							

- Num. VDI 4.33: sistema di carico abbassato: + 50 mm
- Num. VDI 1.8: 1.9: 4.35: sistema di carico abbassato: + 56 mm
- Num. VDI 4.33.4: sistema di carico abbassato: + 68 mm
- Num. VDI 1.9: 4.19: 4.19.1: 4.20: 4.33: 4.33.4: 4.35: con estrazione laterale della batteria: M = S + 69 mm; L/M SBE = S + 141 mm; L SBE = S + 194 mm

Jungheinrich Italiana S.r.l.

Via Amburgo, 1
20088 Rosate MI
Telefono 02 908711
Telefax 02 908712335
info@jungheinrich.it
www.jungheinrich.it

Gli stabilimenti di produzione tedeschi di
Norderstedt, Moosburg e Landsberg,
nonché il nostro centro ricambi di
Kaltenkirchen sono certificati.

ISO 9001
ISO 14001

I mezzi di movimentazione Jungheinrich
sono conformi ai requisiti europei di
sicurezza.



 **JUNGHEINRICH**

The logo features a red upward-pointing arrow integrated into the letter 'J' of the word 'JUNGHEINRICH', which is written in a bold, black, sans-serif font.