



Transpallet manuale con bilancia **AMW 22 / 22p**

Altezza di sollevamento: 122 mm / Portata: 2200 kg

JUNGHEINRICH

AMW 22 / 22p

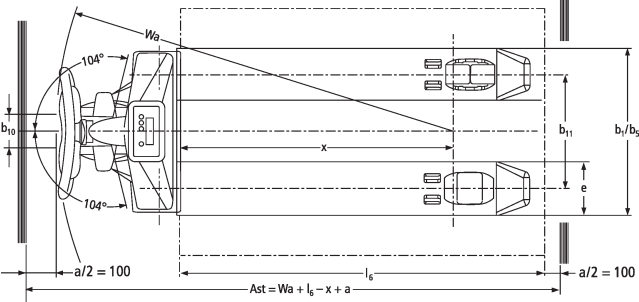
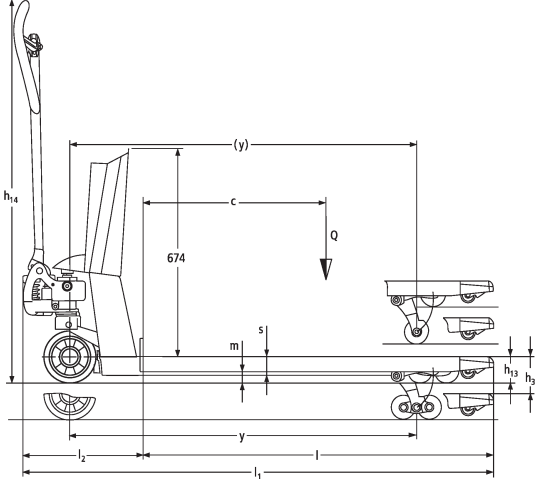


Tabella VDI

Caratteristiche	1.1	Costruttore (sigla)		Jungheinrich							
	1.2	Indicazioni modello del costruttore		AMW 22		AMW 22p					
	1.3	Trazione		Manuale							
	1.4	Uso		A mano							
	1.5	Portata/carico	Q kg	2200							
	1.6	Distanza dal baricentro del carico	c mm	600							
	1.9	Interasse ruote	y mm	1110							
Pesi	2.1	Peso proprio	kg	99		102					
	2.2	Carico sull'asse con carico ant./post.	kg	578 / 1721							
	2.3	Carico sull'asse senza carico ant./post.	kg	61 / 38							
Ruote/telaio	3.1	Gommatura		C-BV	V-GV	C-GV	V-BV	C-GV	C-BV	V-GV	V-BV
	3.2	Dimensione ruote anteriori		Ø 170x50	Ø 170 x 50	Ø 170x50	Ø 170 x 50	Ø 170x50	Ø 170 x 50	Ø 170x50	Ø 170x50
	3.3	Dimensione ruote, posteriori		Ø 82x96	Ø 82 x 96	Ø 82x96	Ø 82 x 96	Ø 82x96	Ø 82 x 96	Ø 82x96	Ø 82x96
	3.5	Numero ruote anteriori/posteriori (x = motrici)		2/2							
	3.6	Larghezza di transito, anteriore	b10 mm	109							
	3.7	Larghezza di transito, posteriore	b11 mm	370							
	Dimensioni di base	4.4	Sollevamento (h3)	h3 mm	122						
4.9		Altezza maniglia timone in posizione di guida min. / max.	h14 mm	1234							
4.15		Altezza forche abbassate	h13 mm	86							
4.19		Lunghezza totale	l1 mm	1546							
4.20		Lunghezza incluso dorso forche	l2 mm	396							
4.21.1		Larghezza totale	b1 mm	540							
4.22		Dimensioni forche	s/ e/l mm	62 x 170 x 1150							
4.25		Scartamento esterno forche	b5 mm	540							
4.32		Luce libera da terra centro interasse ruote	m2 mm	24							
4.34.1		Larghezza corsia di lavoro (pallet 1000x1200 trasversale)	Ast mm	1763							
4.34.2		Larghezza corsia di lavoro (pallet 800x1200 longitudinale)	Ast mm	1813							
4.35	Raggio di curvatura	Wa mm	1303								
Dati sulle prestazioni	5.3	Velocità di abbassamento con/senza carico	m/s	0,09 / 0,02							

Motore elettrico/Parte elettronica

6.4	Tensione batteria/capacità nominale	V	1,5	12 / 1,2	1,5	12 / 1,2
-----	-------------------------------------	---	-----	----------	-----	----------

- Ai sensi della direttiva VDI 2198, questa scheda tecnica cita solo i valori tecnici dell'apparecchio standard. Gommature diverse, altri montanti, attrezzature ecc. possono modificare i valori.

Jungheinrich Italiana S.r.l.

Via Amburgo, 1
20088 Rosate MI
Telefono 02 908711
Telefax 02 908712335
info@jungheinrich.it
www.jungheinrich.it

Gli stabilimenti di produzione tedeschi di
Norderstedt, Moosburg e Landsberg,
nonché il nostro centro ricambi di
Kaltenkirchen sono certificati.

ISO 9001
ISO 14001

I mezzi di movimentazione Jungheinrich
sono conformi ai requisiti europei di
sicurezza.



JUNGHEINRICH