



Commissionatore orizzontale

ECE 320

Altezza di sollevamento: 750 mm / Portata: 2000 kg

ECE 320

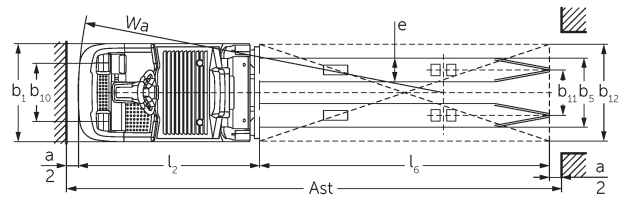
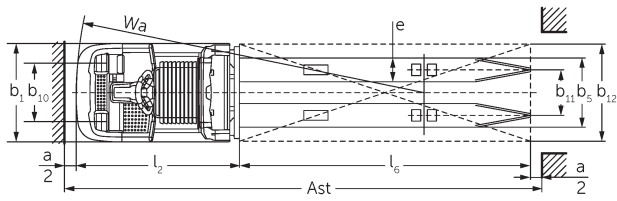
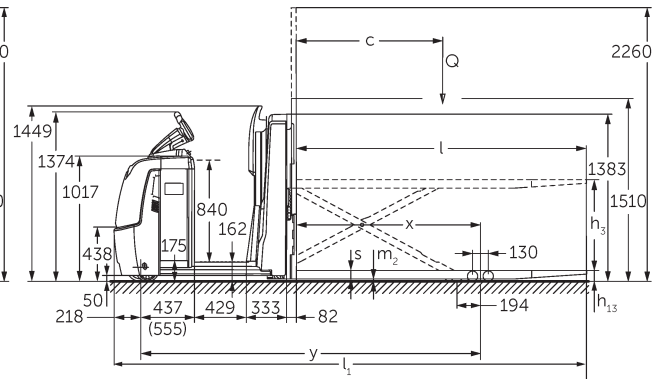
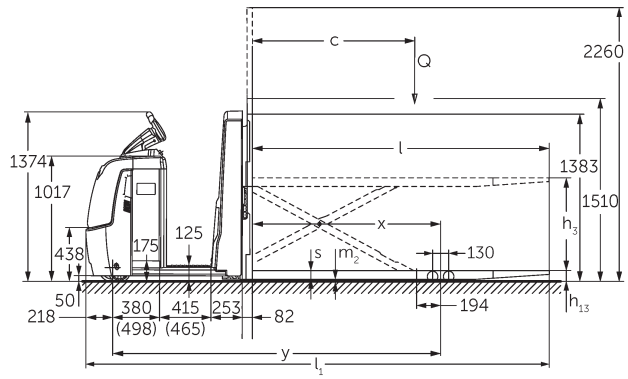


Tabella VDI

Caratteristiche	1.1	Costruttore (sigla)		Jungheinrich	
	1.2	Indicazioni modello del costruttore		ECE 320	ECE 320 HP
	1.3	Trazione		Elettrico	
	1.4	Uso		Commissionatori	
	1.5	Portata/carico	Q kg	2000	
	1.6	Distanza dal baricentro del carico	c mm	1200	
	1.8	Distanza del carico	x mm	1522	
	1.9	Interasse ruote	y mm	2652	2803
	Pesi	2.1.1	Peso proprio (inclusa batteria)	kg	1300
2.2		Carico sull'asse con carico ant./post.	kg	1120 / 2180	1240 / 2250
2.3		Carico sull'asse senza carico ant./post.	kg	900 / 400	1020 / 470
Ruote/telaio	3.1	Gommatura		Poliuretano (PU)	
	3.2	Dimensione ruote anteriori		Ø 230 x 78	
	3.3	Dimensione ruote, posteriori		Ø 85 x 85	
	3.4	Ruote supplementari		Ø 180 x 65	
	3.5	Numero ruote anteriori/posteriori (x = motrici)		1+1x/4	
	3.6	Larghezza di transito, anteriore	b10 mm	481	
	3.7	Larghezza di transito, posteriore	b11 mm	345	
3.7.1	2. Larghezza di transito, posteriore	mm	375		
Dimensioni di base	4.4	Sollevamento (h3)	h3 mm	750	
	4.9	Altezza maniglia timone in posizione di guida min. / max.	h14 mm	1374 / 1418	
	4.14	Altezza pedana sollevata	h12 mm	-	1002
	4.15	Altezza forche abbassate	h13 mm	90	
	4.19	Lunghezza totale	l1 mm	3747	3897
	4.20	Lunghezza incluso dorso forche	l2 mm	1347	1497
	4.21.1	Larghezza totale	b1 mm	810	
	4.22	Dimensioni forche	s/e/ l mm	70 x 195 x 2400	
	4.25	Scartamento esterno forche	b5 mm	540	
	4.32	Luce libera da terra centro interasse ruote	m2 mm	20	
	4.34.2	Larghezza corsia di lavoro (pallet 800x1200 longitudinale)	Ast mm	3947	4097
4.35	Raggio di curvatura	Wa mm	2869	3019	
Dati sulle prestazioni	5.1	Velocità di traslazione con/senza carico (Efficiency drivePLUS)	km/h	9,5 / 12,5 9,5 / 14	
	5.2	Velocità di sollevamento con/senza carico	m/s	0,09 / 0,16	
	5.3	Velocità di abbassamento con/senza carico	m/s	0,11 / 0,11	
	5.8	Max. pendenza con/senza carico (Efficiency drivePLUS)	%	6 / 15 6 / 15	
	5.10	Freno di servizio		rigenerativo	

Motore elettrico/Parte elettronica				
6.1	Motore di traslazione, prestazione con S2 60 min (Efficiency drivePLUS)	kW	2,8 3,2	
6.2	motore di sollevamento, prestazione S3	kW	1,5	
6.4	Tensione batteria/capacità nominale	V / Ah	24 / 465	
6.5	Peso batteria	kg	370	
6.6.1	Consumo energia secondo ciclo EN (Efficiency PLUS)	kWh/h	0,6 0,63	
6.6.2	CO2 equivalente in base a EN16796 (Efficiency PLUS)	kg/h	0,3 0,3	
6.7	Resa di movimentazione (Efficiency PLUS)	t/h	102 104	100 102
6.8.1	Consumo energetico con produttività max. (Efficiency PLUS)	kWh/h	1,52 1,72	1,53 1,72
8.1	Tipo di comando per la trazione		AC	
10.5	Versione di sterzo		elettrico	
Varie				
10.7	Livello di pressione sonora in base a EN12053 all'orecchio dell'operatore	dB (A)	62	

- Ai sensi della direttiva VDI 2198, questa scheda tecnica cita solo i valori tecnici dell'apparecchio standard. Gommature diverse, altri montanti, attrezzature ecc. possono modificare i valori.

Valori per vano batteria L; piattaforma operatore in piedi standard e lunghezza forche 2.400 mm; sistema di carico abbassato.

- Num. VDI 1.8: con sistema di carico sollevato: x - 194 mm.
- Num. VDI 1.9: con vano batteria XL o XL (ERE): y + 118 mm; con piattaforma operatore in piedi allungata: y + 50 mm; con sistema di carico abbassato: y - 194 mm.
- Num. VDI 4.14: ECE HP: h12 vedere schema, misura 840 mm + 162 mm = 1.002 mm.
- Num. VDI 4.19: con vano batteria XL o XL (ERE): l1 + 118 mm; con piattaforma operatore in piedi allungata: l1 + 50 mm.
- Num. VDI 4.20: con vano batteria XL o XL (ERE): l2 + 118 mm; con piattaforma operatore in piedi allungata: l2 + 50 mm.
- Num. VDI 4.34.2: con vano batteria XL o XL (ERE): larghezza corsia di lavoro + 118 mm; con piattaforma operatore in piedi allungata: larghezza corsia di lavoro + 50 mm; diagonalmente secondo VDI: larghezza corsia di lavoro + 94 mm.
- Num. VDI 4.35: con vano batteria XL o XL (ERE): Wa + 118 mm; con opzione piattaforma operatore in piedi allungata: Wa + 50 mm; con sistema di carico sollevato: y - 194 mm.
- Num. VDI 6.2: con S3 10%.
- Num. VDI 6.4: con vano batteria XL: 24 V/620 Ah.
- Num. VDI 6.5: con vano batteria XL: 460 kg.

Jungheinrich Italiana S.r.l.

Via Amburgo, 1
20088 Rosate MI
Telefono 02 908711
Telefax 02 908712335
info@jungheinrich.it
www.jungheinrich.it