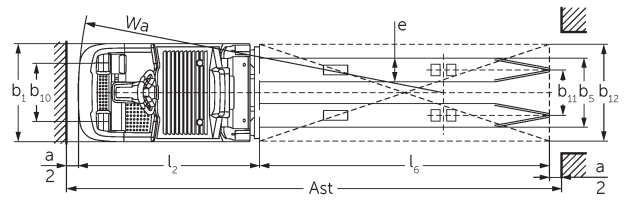
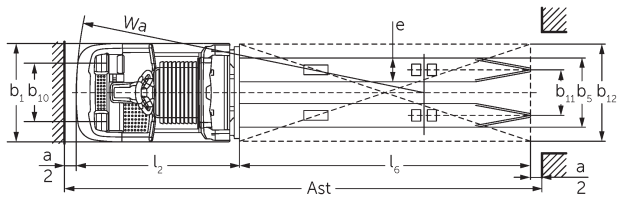
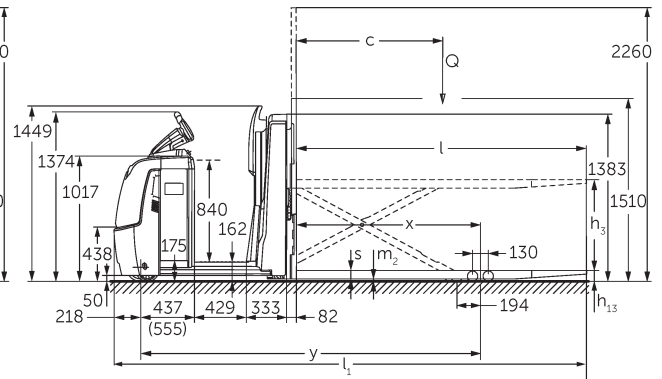
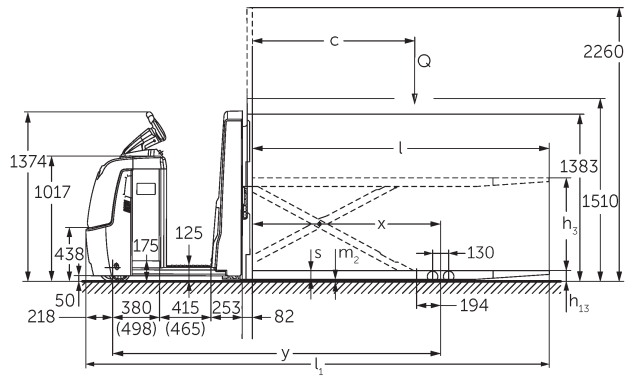




## **Seccionadora de pedidos horizontal** **ECE 320**

Altura de elevação: 750 mm / Capacidade de carga: 2000 kg

# ECE 320



## Tabela VDI

				ECE 320	ECE 320 HP
Características	1.2	Designação do modelo pelo fabricante			
	1.3	Tração		Elétrico	
	1.4	Modo de operação		Selecionadora de Pedido	
	1.5	Capacidade de carga/carga	Q kg	2000	
	1.6	Distância do centro de gravidade da carga	c mm	1200	
	1.8	Distância entre o eixo da roda e a face do garfo	x mm	1522	
	1.9	Distância entre eixos	y mm	2652	2803
Pesos	2.1.1	Peso do equipamento (incluindo bateria)	kg	1300	1490
	2.2	Peso por eixo com carga à frente/atrás	kg	1120 / 2180	1240 / 2250
	2.3	Peso por eixo sem carga à frente/atrás	kg	900 / 400	1020 / 470
Rodas/chassis	3.1	Pneus		Poliuretano (PU)	
	3.2	Dimensão do pneu, dianteiro		Ø 230 x 78	
	3.3	Dimensão do pneu, traseiro		Ø 85 x 85	
	3.4	Rodas adicionais		Ø 180 x 65	
	3.5	Rodas, quantidade dianteira/traseira (x=tracionadas)		1+1x/4	
	3.6	Distância entre centro do rasto dos pneus, à frente	b10 mm	481	
	3.7	Distância entre centro do rasto dos pneus, atrás	b11 mm	345	
	3.7.1	2. Distância entre centro do rasto dos pneus, atrás	mm	375	
Dimensões básicas	4.4	Elevação (h3)	h3 mm	750	
	4.9	Altura do manípulo do timão em posição de marcha mín./máx.	h14 mm	1374 / 1418	
	4.14	Altura da plataforma ao solo, elevada	h12 mm	-	1002
	4.15	Altura dos garfos, em baixo	h13 mm	90	
	4.19	Comprimento total	l1 mm	3747	3897
	4.20	Comprimento, incluindo parte posterior do garfo	l2 mm	1347	1497
	4.21.1	Largura total	b1 mm	810	
	4.22	Dimensões do garfo	s/e/ l mm	70 x 195 x 2400	
	4.25	Distância externa dos garfos	b5 mm	540	
	4.32	Altura acima do solo no centro da distância entre eixos	m2 mm	20	
	4.34.2	Largura de trabalho (paleta 800x1200 longitudinal)	Ast mm	3947	4097
4.35	Raio de viragem	Wa mm	2869	3019	
Performance	5.1	Velocidade de deslocamento com/sem carga (Efficiency   drivePLUS)	km/h	9,5 / 12,5   9,5 / 14	
	5.2	Velocidade de elevação com/sem carga	m/s	0,09 / 0,16	
	5.3	Velocidade de descida com/sem carga	m/s	0,11 / 0,11	
	5.8	Capacidade máx. subida da rampa com/sem carga (Efficiency   drivePLUS)	%	6 / 15   6 / 15	
	5.10	Travão de serviço		regenerativo	

Motor elétrico/sistema eletrônico	6.1	Motor de tração, potência no regime S2 60 min (Efficiency   drivePLUS)	kW	2,8   3,2
	6.2	Motor de elevação, potência no regime S3	kW	1,5
	6.4	Voltagem da bateria/ capacidade nominal	V / Ah	24 / 465
	6.5	Peso da bateria	kg	370
	6.6.1	Consumo de energia conforme ciclo EN (Efficiency   PLUS)	kWh/h	0,6   0,63
	6.6.2	Equivalente CO2- Conforme a norma EN 16796 (Efficiency   PLUS)	kg/h	0,3   0,3
	6.7	Desempenho da movimentação (Efficiency   PLUS)	t/h	102   104   100   102
	6.8.1	Consumo de energia com máximo desempenho da movimentação (Efficiency   PLUS)	kWh/h	1,52   1,72   1,53   1,72
Outros	8.1	Tipo de controle de direção		AC
	10.5	Versão da direção		elétrico
	10.7	Nível de pressão sonora de acordo com EN12053, tubo do motorista	dB (A)	62

- Esta ficha técnica, conforme diretriz VDI 2198, menciona apenas os valores técnicos do veículo padrão. Pneus diferentes, outros tipos de mastro, acessórios adicionais etc. podem fornecer outros valores.

Valores para compartimento da bateria L; plataforma do operador padrão e comprimento do garfo 2.400 mm; seção da carga abaixada.

- VDI-Nr. 1.8: Com seção da carga levantada:  $x + 194$  mm.
- VDI-Nr. 1.9: Com compartimento da bateria XL ou XL (ERE):  $y + 118$  mm; com plataforma do operador estendida:  $y + 50$  mm; com seção da carga levantada:  $y + 194$  mm.
- VDI-Nr. 4.14: ECE HP: h12 ver desenho, dimensões  $840$  mm +  $162$  mm =  $1002$  mm.
- VDI-Nr. 4.19: Com compartimento da bateria XL ou XL (ERE):  $l1 + 118$  mm; com plataforma do operador estendida:  $l1 + 50$  mm.
- VDI-Nr. 4.20: Com compartimento da bateria XL ou XL (ERE):  $l2 + 118$  mm; com plataforma do operador estendida:  $l2 + 50$  mm.
- VDI-Nr. 4.34.2: Com compartimento da bateria XL ou XL (ERE): Largura do corredor de trabalho +  $118$  mm; com plataforma do operador estendida: Largura do corredor de trabalho +  $50$  mm; diagonal conforme VDI: Largura do corredor de trabalho +  $94$  mm.
- VDI-Nr. 4.35: Com compartimento da bateria XL ou XL (ERE):  $Wa + 118$  mm; com plataforma do operador estendida opcional:  $Wa + 50$  mm; com seção da carga levantada:  $y - 194$  mm.
- VDI-Nr. 6.2: Com S3 10%.
- VDI-Nr. 6.4: Com compartimento da bateria XL:  $24$  V /  $620$  Ah.
- VDI-Nr. 6.5: Com compartimento da bateria XL:  $460$  kg.

**Jungheinrich Lift Truck Ltda.**

Equipamentos de Transporte, Lda.  
Rod. Vice Prefeito Hermenegildo Tonolli, 2535  
Galpão 2  
CEP 13295-000  
Itupeva – SP  
Tel. +55 11 3511-6295  
[contato@jungheinrich.com.br](mailto:contato@jungheinrich.com.br)  
[www.jungheinrich.com.br](http://www.jungheinrich.com.br)