

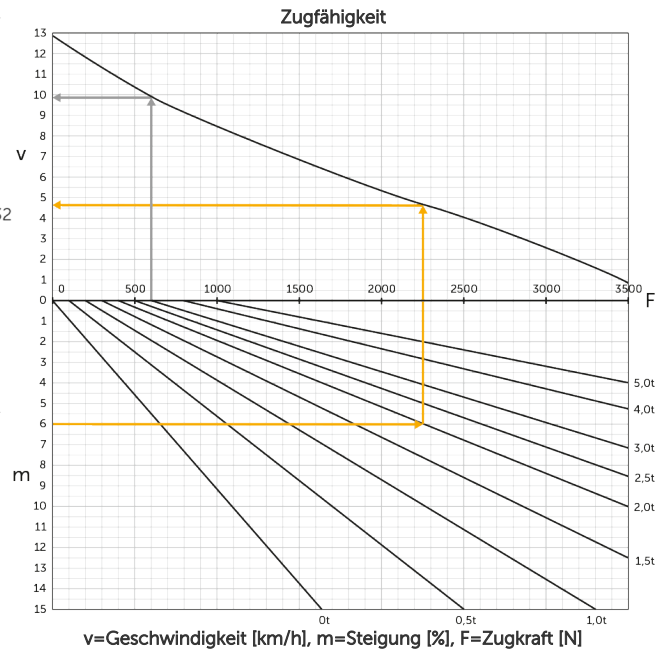
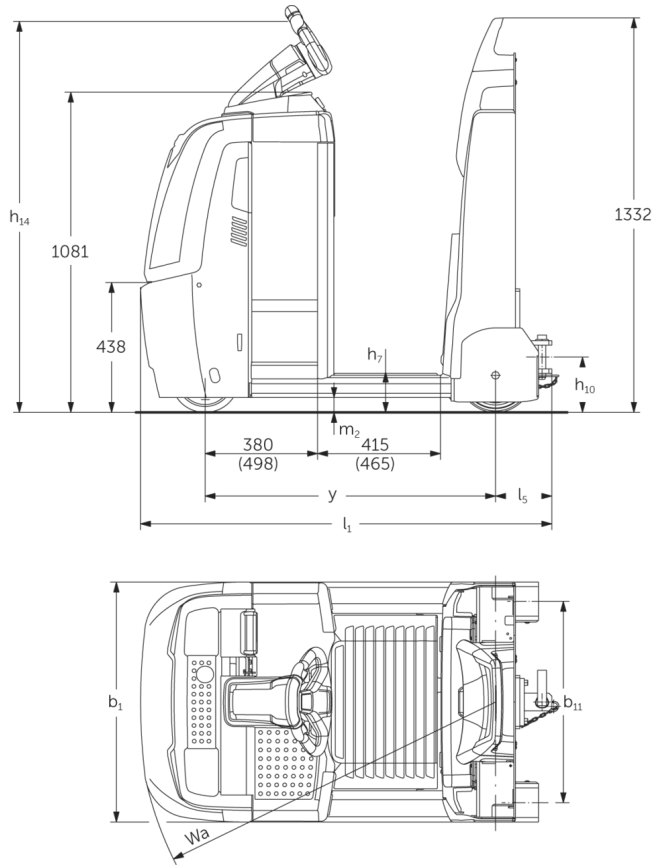


Elektrický tahač EZS 350

LION
technology

JUNGHEINRICH

EZS 350



Tabulka VDI

Značky	1.2	Označení typu od výrobce		EZS 350 L Std	EZS 350 L Komfort	EZS 350 XL Std	EZS 350 XL Komfort
	1.3	Pohon		elektrický			
	1.4	Ovládání		místo ke stání řidiče			
	1.5.3	Přípojná hmotnost	Q kg	5000			
	1.7	Jmenovitá tažná síla	N	1000			
	1.9	Rozvor kol	y mm	980	1030	1098	1148
Hmotnosti	2.1.1	Vlastní hmotnost (vč. baterie)	kg	996	1006	1091	1101
	2.3	Zatížení na přední/zadní nápravu bez nákladu	kg	505 / 491	510 / 496	565 / 526	570 / 531
Kola/podvozek	3.1	Pneumatiky		polyuretan / Super elastické			
	3.2	Velikost pneumatik, přední		ø230 x 77			
	3.3	Velikost kol, zadní		ø250 x 80			
	3.5	Kola, počet vpředu/vzadu (x = hnaná)		1x/2			
	3.7	rozchod kol, vzadu	b11 mm	680			
Základní rozměry	4.8	Výška sedačky/plošiny řidiče	h7 mm	135			
	4.9	Výška hlavičky oje v poloze pro pojezd min/max	h14 mm	1320			
	4.12	výška tažného zařízení	h10 mm	158			
	4.19	Celková délka	l1 mm	1390	1440	1508	1558
	4.21.1	Celková šířka	b1 mm	810			
	4.32	Světelná výška měřená uprostřed mezi nápravami	m2 mm	50			
	4.35	Poloměr otáčení	Wa mm	1210	1260	1328	1378
Výkonová data	5.1	Rychlost pojezdu s nákladem/bez nákladu	km/h	8 / 12,5			
	5.1.1	Rychlost pojezdu vzad s nákladem/bez nákladu	km/h	6 / 6			
	5.5	Tažná síla s nákladem	N	1000			
	5.6	Max. tažná síla s nákladem/bez nákladu	N	3700 / 3700			
	5.10	Provozní brzda		elektromagnetický/generátorický			

Elektromotor/elektronika	6.1	Motor pojezdu, výkon S2 60 min	kW	2,8	
	6.4	Napětí baterie/jmenovitá kapacita	V / Ah	24 / 465	24 / 620
	6.5	Hmotnost baterie	kg	370	470
	6.6.1	Spotřeba energie podle EN cyklu	kWh/h	1,15	
	6.6.2	Ekvivalent CO2 podle EN16796	kg/h	0,6	
Ostatní	8.1	Druh přenosu kroutícího momentu na hnací nápravu		AC speedCONTROL	
	10.7	Hladina akustického tlaku podle EN 12053, v úrovni ucha řidiče	dB (A)	66	
- V tomto typovém listu podle směrnice VDI 2198 jsou uvedeny jen technické hodnoty standardního vozíku. Odlišné pláště, jiná zdvihová zařízení, přídatná zařízení apod. mohou vykazovat jiné hodnoty					

- VDI-Nr. 4.9: Výška platí pro provedení s volantem jetPILOT.
- VDI-Nr. 4.12: Hodnota výšky závěsu platí pro jednoduchý nasazovací závěs. K dostání i jiné výšky závěsů.
- VDI-Nr. 4.19: Jelikož jsou k dostání různé systémy závěsů, je údaj o celkové délce uváděn včetně jednoduchého nasazovacího závěsu.
- VDI-Nr. 5.1: viz diagram tažné síly
- VDI-Nr. 5.5: U této hodnoty se jedná o jmenovitou tažnou sílu.
- VDI-Nr. 5.6: viz diagram tažné síly

Jungheinrich (ČR) s.r.o.

Modletice 101

251 01 Říčany

Telefon +420 313 333 111, 333

Fax +420 313 333 777

info@jungheinrich.cz

www.jungheinrich.cz

Výrobní závody v německých městech
Norderstedt, Moosburg a Landsberg jsou
stejně jako centrum originálních
náhradních dílů v Kaltenkirchen
certifikovány.

ISO 9001
ISO 14001

Vozíky Jungheinrich splňují evropské
bezpečnostní požadavky.



 **JUNGHEINRICH**

The logo features a red upward-pointing arrow integrated into the letter 'J' of the word 'JUNGHEINRICH', which is written in a bold, black, sans-serif font.