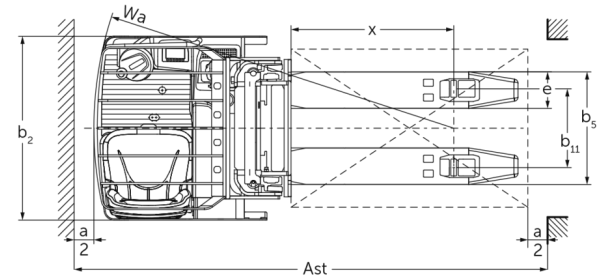
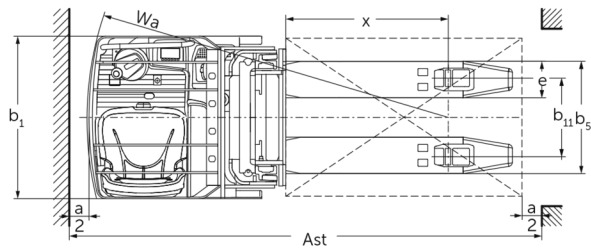
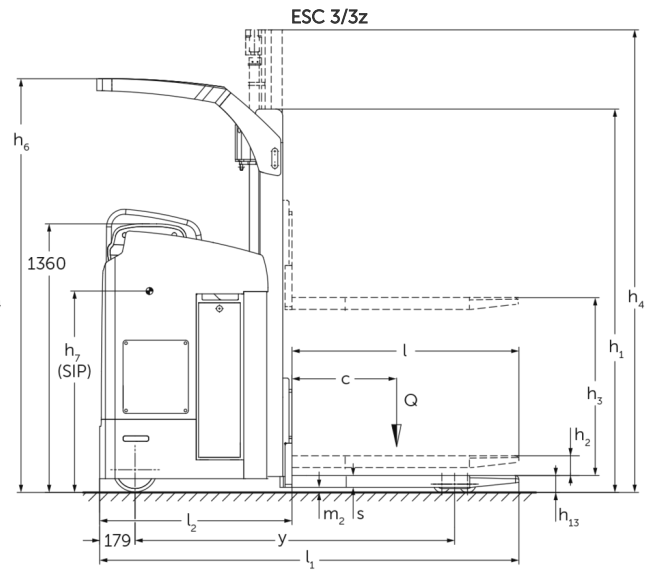
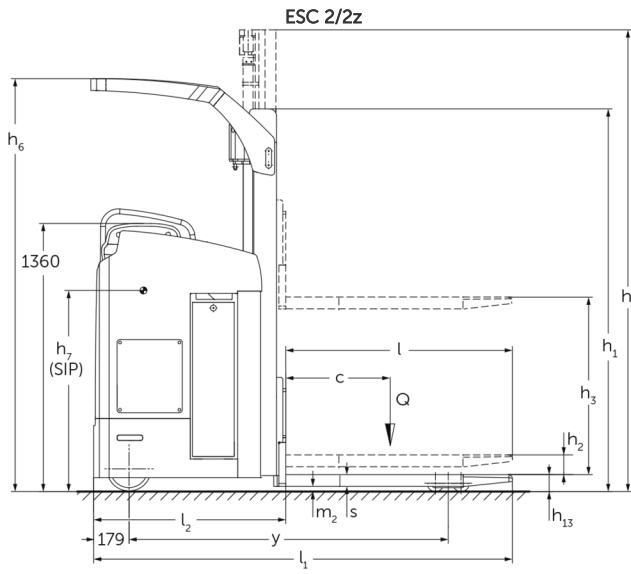




**Elektrický vysoko zdvižný vozík s  
bočne sediacim ťidičom**  
**ESC 214-316 / 214z-316z**

Výška zdvihu: 2800-6200 mm / Nosnosť: 1400-1600 kg

# ESC 214-316 / 214z-316z



## ESC 214-316 / 214z-316z

ESC 214, ESC 214z	Zdvih (h3)	Výška zdvihového zařízení v zasunutém stavu (h1)	Volný zdvih (h2)	Výška zdvihového zařízení ve vysunutém stavu (h4)	Výška ochranné střechy (kabina)
Dvojitě zdvihové zařízení ZT	2900 mm	1995 mm	100 mm	3422 mm	2093 mm
	3200 mm	2145 mm	100 mm	3722 mm	2243 mm
	3600 mm	2345 mm	100 mm	4122 mm	2288 mm
	4100 mm	2595 mm	100 mm	4622 mm	2288 mm
	4300 mm	2695 mm	100 mm	4822 mm	2288 mm
Dvojitě zdvihové zařízení ZZ	2900 mm	1945 mm	1420 mm	3422 mm	2093 mm
	3200 mm	2095 mm	1570 mm	3722 mm	2243 mm
	3600 mm	2295 mm	1770 mm	4122 mm	2288 mm
	4100 mm	2545 mm	2020 mm	4622 mm	2288 mm
	4300 mm	2645 mm	2120 mm	4822 mm	2288 mm
Trojitě zdvihové zařízení DZ	4300 mm	1945 mm	1426 mm	4830 mm	2093 mm
	5350 mm	2295 mm	1776 mm	5880 mm	2288 mm
ESC 216, ESC 216z, ESC 316, ESC 316z	Zdvih (h3)	Výška zdvihového zařízení v zasunutém stavu (h1)	Volný zdvih (h2)	Výška zdvihového zařízení ve vysunutém stavu (h4)	Výška ochranné střechy (kabina)
Dvojitě zdvihové zařízení ZT	2800 mm	1995 mm	100 mm	3372 mm	2093 mm
	3100 mm	2145 mm	100 mm	3672 mm	2243 mm
	3500 mm	2345 mm	100 mm	4072 mm	2288 mm
	4000 mm	2595 mm	100 mm	4572 mm	2288 mm
	4200 mm	2695 mm	100 mm	4772 mm	2288 mm
Dvojitě zdvihové zařízení ZZ	2800 mm	1945 mm	1373 mm	3372 mm	2093 mm
	3100 mm	2095 mm	1523 mm	3672 mm	2243 mm
	3500 mm	2295 mm	1723 mm	4072 mm	2288 mm
	4000 mm	2545 mm	1973 mm	4572 mm	2288 mm
	4200 mm	2645 mm	2073 mm	4772 mm	2288 mm
Trojitě zdvihové zařízení DZ	4200 mm	1945 mm	1376 mm	4770 mm	2093 mm
	5250 mm	2295 mm	1726 mm	5820 mm	2288 mm

	6200 mm	2615 mm	2046 mm	6790 mm	2288 mm
--	---------	---------	---------	---------	---------

## Tabulka VDI

Značky	1.2	Označení typu od výrobce		ESC 214	ESC 216	ESC 214z	ESC 216z	ESC 316	ESC 316z
	1.3	Pohon		elektrický					
	1.4	Ovládání		Sedačka					
	1.5	Nosnost/náklad	Q kg	1400	1600	1400	1600		
	1.6	Těžiště břemena	c mm	600					
	1.8	Odstup břemene	x mm	860		874		860	874
	1.9	Rozvor kol	y mm	1656		1685		1656	1700
Hmotnosti	2.1.1	Vlastní hmotnost (vč. baterie)	kg	1590		1660		1746	1685
	2.2	Zatížení na přední/zadní nápravu s nákladem	kg	1316 / 1674	1340 / 1850	1285 / 1775	1370 / 1890	1459 / 1228	1432 / 1857
	2.3	Zatížení na přední/zadní nápravu bez nákladu	kg	1113 / 477		1162 / 498		1891 / 518	1190 / 495
Kola/podvozek	3.1	Pneumatiky		Polyuretan (PU)					
	3.2	Velikost pneumatik, přední		Ø 230 x 77					
	3.3	Velikost kol, zadní		Ø 85 x 85					
	3.4	Další kola		Ø 140 x 126					
	3.5	Kola, počet vpředu/vzadu (x = hnaná)		2 + 1x / 4					
	3.6	Rozchod kol, vpředu	b10 mm	544				645	
	3.7	rozchod kol, vzadu	b11 mm	385					
Základní rozměry	4.2	Výška zdvihového zařízení v zasunutém stavu (h1)	h1 mm	1995					
	4.3	Volný zdvih (h2)	h2 mm	100					
	4.4	Zdvih (h3)	h3 mm	2900	2800	2900	2800		
	4.5	Výška zdvihového zařízení ve vysunutém stavu (h4)	h4 mm	3422					
	4.6	Počáteční zdvih	h5 mm	-		125		-	125
	4.7	Výška ochranné střešky (kabina)	h6 mm	2095					
	4.8	Výška sedačky/plošiny řidiče	h7 mm	1020					
	4.15	Výška ve spuštěném stavu	h13 mm	90					
	4.19	Celková délka	l1 mm	2125		2140		2125	2155
	4.20	Délka včetně zadního čela vidlí	l2 mm	975		990		975	1005
	4.21.1	Celková šířka	b1 mm	820				930	
	4.22	Rozměry vidlic	s/ e/l mm	60 x 185 x 1150					
	4.25	Rozměr přes vidle	b5 mm	570					
	4.32	Světlá výška měřená uprostřed mezi nápravami	m2 mm	30		25		30	25
	4.34.1	Šířka pracovní uličky (palety 1000 x 1200 uložené napříč)	Ast mm	-				2353	2383
4.34.2	Šířka pracovní uličky (palety 800x1200 uložené podélně)	Ast mm	2383		2398		2403	2433	
4.35	Poloměr otáčení	Wa mm	1843		1872		1863	1907	

Výkonová data	5.1	Rychlost pojezdu s nákladem/bez nákladu	km/h	9,1 / 9,1				
	5.2	Rychlost zdvihu s nákladem/bez nákladu	m/s	0,15 / 0,24	0,13 / 0,24	0,14 / 0,23	0,13 / 0,24	0,14 / 0,23
	5.3	Rychlost spouštění s nákladem/bez nákladu	m/s	0,42 / 0,42		0,42 / 0,38	0,42 / 0,42	0,42 / 0,38
	5.7	Stoupavost s nákladem/bez nákladu	%	7 / 12				
	5.10	Provozní brzda		elektrické				
Elektromotor/elektronika	6.1	Motor pojezdu, výkon S2 60 min	kW	2,8				
	6.2	Zdvihový motor, výkon při S3	kW	3				
	6.3	Baterie podle DIN 43531/35/36		ne				
	6.4	Napětí baterie/jmenovitá kapacita	V / Ah	24 / 465				
	6.5	Hmotnost baterie	kg	380				
	6.6	Spotřeba energie podle cyklu VDI	kWh/h	0			2,5	
	6.6.1	Spotřeba energie podle EN cyklu	kWh/h	0,94	1,02	0,94	1,02	1,04
6.6.2	Ekvivalent CO2 podle EN16796	kg/h	0,5					
Ostatní	8.1	Druh přenosu krouticího momentu na hnací nápravu		AC				
- V tomto typovém listu podle směrnice VDI 2198 jsou uvedeny jen technické hodnoty standardního vozíku. Odlišné pláště, jiná zdvihová zařízení, přidavná zařízení apod. mohou vykazovat jiné hodnoty								

Hodnoty uvedené v tabulce platí pro zdvihové zařízení ZT 2800 / 2900, spuštěný zdvih ramen kol.

VDI-Nr. 1.8: U ESC 214z / 216z / 316z: Zvednutý zdvih ramen kol: x - 78 mm.

VDI-Nr. 1.9: U ESC 214z / 216z / 316z: Zvednutý zdvih ramen kol: y - 78 mm.

VDI-Nr. 4.34.2: Diagonálně dle VDI: Šířka pracovní uličky + 190 mm.

VDI-Nr. 4.35: U ESC 214z / 216z / 316z: Zvednutý zdvih ramen kol: Wa - 78 mm.

**Jungheinrich (ČR) s.r.o.**

Modletice 101

251 01 Říčany

Telefon +420 313 333 111, 333

Fax +420 313 333 777

info@jungheinrich.cz

www.jungheinrich.cz

Výrobní závody v německých městech  
Norderstedt, Moosburg a Landsberg jsou  
stejně jako centrum originálních  
náhradních dílů v Kaltenkirchen  
certifikovány.

ISO 9001  
ISO 14001

Vozíky Jungheinrich splňují evropské  
bezpečnostní požadavky.



 **JUNGHEINRICH**

The logo features a red upward-pointing arrow integrated into the letter 'J' of the word 'JUNGHEINRICH', which is written in a bold, black, sans-serif font.